

VARIO 1-20

GRUPPI DI PRESSIONE - VELOCITÀ VARIABILE

- Facile da installare
- Basso consumo energetico
- Mantiene la pressione costante durante l'erogazione



DESCRIZIONE

La nuova serie di gruppi di pressurizzazione a velocità variabile VARIO 1-20 rappresenta una soluzione affidabile e di facile utilizzo per applicazioni residenziali e industriali. Il sistema prevede l'installazione in parallelo di due inverter integrati direttamente sul motore di ogni elettropompa installata. I due convertitori di frequenza comunicano e alternano l'ordine di partenza ad ogni ciclo di lavoro mantenendo sempre la pressione costante nel sistema di distribuzione.

APPLICAZIONI

- Sollevamento e distribuzione dell'acqua negli impianti domestici in servizio continuo o intermittente
- Impianti di pressurizzazione
- Irrigazione
- Industria
- Lavaggi

DATI MECCANICI

| | | | |
|-----------------|---|--|--|
| Tipo di liquido | Acqua pulita senza solidi in sospensione o materiale abrasivo | | |
|-----------------|---|--|--|

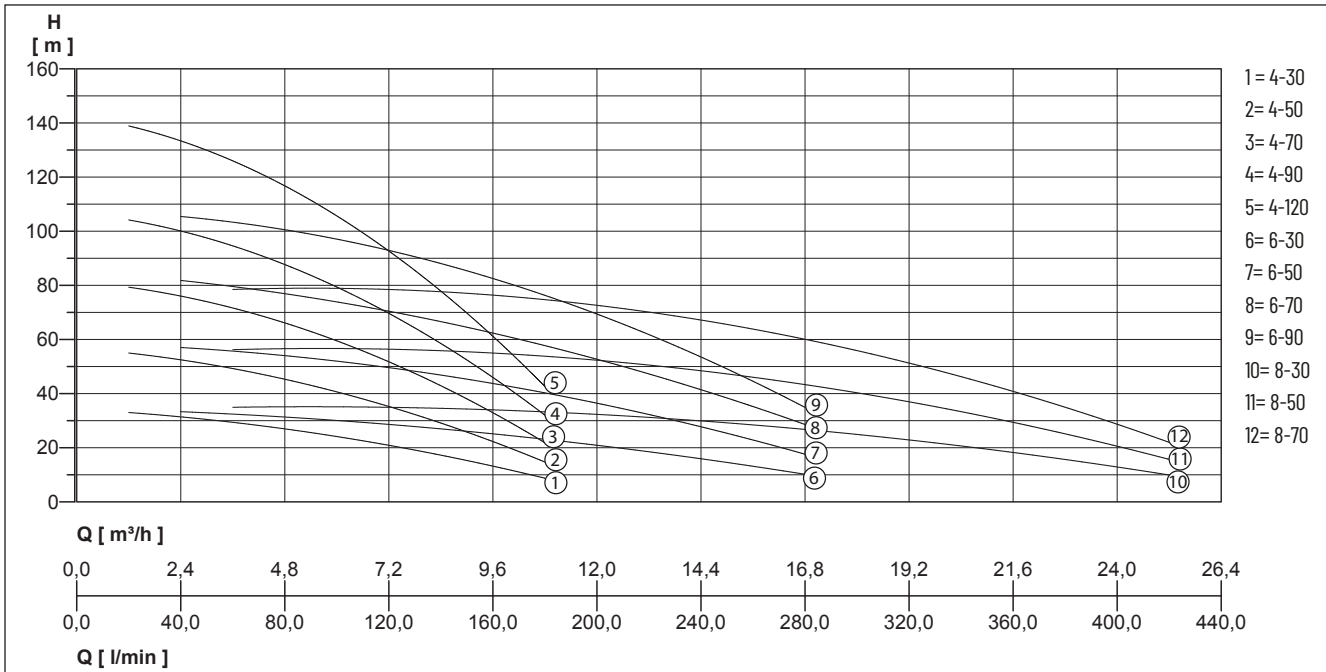
DATI ELETTRICI

| | | | |
|----------|--------------|--|--|
| Tensione | 1/N/PE~230 V | | |
|----------|--------------|--|--|

VARIO 1-20 MULTINOX VE +

GRUPPI DI PRESSIONE - VELOCITÀ VARIABILE

PRESTAZIONI



Pentair si riserva la facoltà di modificare le caratteristiche descritte senza darne preavviso, qualora lo ritenga necessario. Le prestazioni sono soggette a ISO 9906 ISO 9906:2012 - Grado tolleranze 3B.

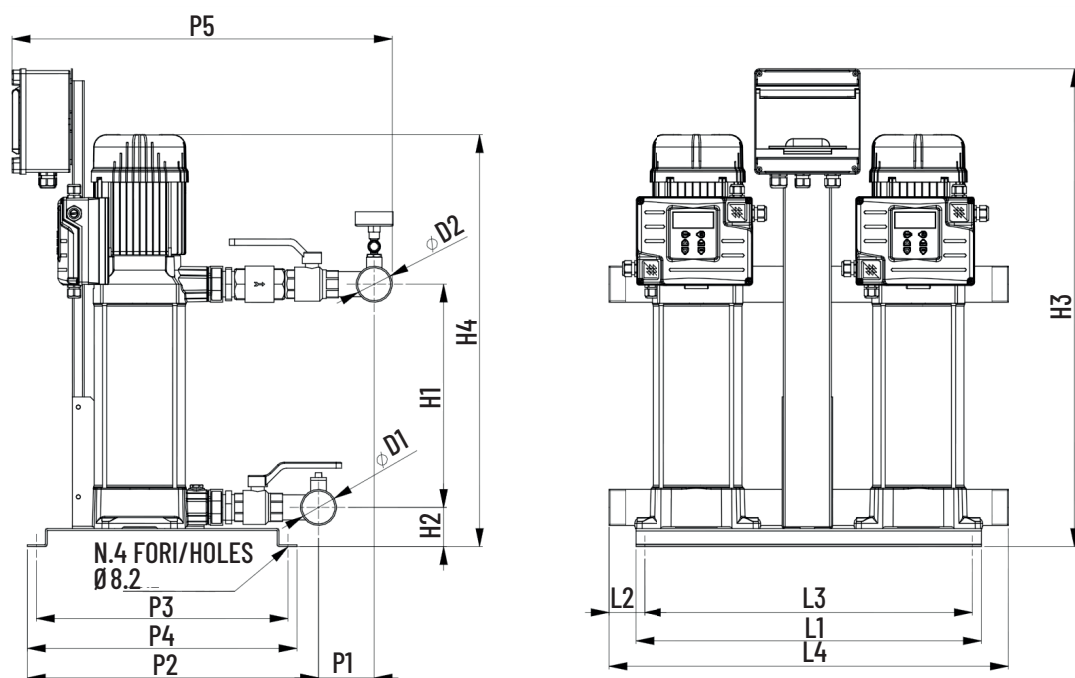
| Tipo | Portata Q [m³/h] | 1,2 | 2,4 | 3,6 | 4,8 | 6 | 7,2 | 8,4 | 9,6 | 10,8 | 12 | 14,4 | 16,8 | 18 | 21,6 | 25,2 |
|------------------------------|------------------|-----|-----|-----|-----|-----|-----|-----|-----|------|----|------|------|----|------|------|
| VARIO1-20 MULTINOX VE+ 4-30 | Prevalenza H(m) | 33 | 31 | 30 | 27 | 24 | 21 | 17 | 13 | 9 | | | | | | |
| VARIO1-20 MULTINOX VE+ 4-50 | | 55 | 52 | 50 | 45 | 41 | 35 | 29 | 22 | 15 | | | | | | |
| VARIO1-20 MULTINOX VE+ 4-70 | | 79 | 76 | 72 | 67 | 59 | 51 | 43 | 33 | 22 | | | | | | |
| VARIO1-20 MULTINOX VE+ 4-90 | | 104 | 100 | 95 | 88 | 79 | 69 | 59 | 46 | 32 | | | | | | |
| VARIO1-20 MULTINOX VE+ 4-120 | | 138 | 134 | 127 | 117 | 105 | 92 | 78 | 61 | 43 | | | | | | |
| VARIO1-20 MULTINOX VE+ 6-30 | | | 34 | 32 | 31 | 30 | 28 | 27 | 26 | 23 | 21 | 16 | 10 | | | |
| VARIO1-20 MULTINOX VE+ 6-50 | | | 58 | 56 | 53 | 51 | 49 | 47 | 44 | 41 | 37 | 28 | 17 | | | |
| VARIO1-20 MULTINOX VE+ 6-70 | | | 83 | 80 | 77 | 76 | 61 | 68 | 64 | 59 | 55 | 42 | 27 | | | |
| VARIO1-20 MULTINOX VE+ 6-90 | | | 107 | 103 | 99 | 97 | 92 | 88 | 83 | 76 | 71 | 54 | 34 | | | |
| VARIO1-20 MULTINOX VE+ 8-30 | | | | 35 | 35 | 35 | 35 | 35 | 34 | 33 | 32 | 30 | 27 | 25 | 18 | 10 |
| VARIO1-20 MULTINOX VE+ 8-50 | | | | 57 | 57 | 56 | 56 | 56 | 54 | 53 | 52 | 50 | 45 | 40 | 28 | 16 |
| VARIO1-20 MULTINOX VE+ 8-70 | | | | 80 | 79 | 78 | 78 | 77 | 75 | 74 | 73 | 70 | 60 | 56 | 40 | 22 |

VARIO 1-20 MULTINOX VE +

| Tipo | Codice | Potenza motore 2xP2 | Corrente 2xl | Indice di protezione | Max temperatura ambiente | Max. pressione di funzionamento | Temperatura max del liquido | Peso |
|------------------------------|-----------------|---------------------|--------------|----------------------|--------------------------|---------------------------------|-----------------------------|-------|
| VARIO1-20 MULTINOX VE+ 4-30 | UI601680 | 0,7 kW | 5,0 A | IP 44 | 50 °C | 16 bar | 50 °C | 71 kg |
| VARIO1-20 MULTINOX VE+ 4-50 | UI601690 | 1,3 kW | 7,5 A | IP 44 | 50 °C | 16 bar | 50 °C | 79 kg |
| VARIO1-20 MULTINOX VE+ 4-70 | UI601700 | 1,3 kW | 10,3 A | IP 44 | 50 °C | 16 bar | 50 °C | 87 kg |
| VARIO1-20 MULTINOX VE+ 4-90 | UI601710 | 1,5 kW | 11,0 A | IP 44 | 50 °C | 16 bar | 50 °C | 89 kg |
| VARIO1-20 MULTINOX VE+ 4-120 | UI601720 | 1,5 kW | 17,8 A | IP 44 | 50 °C | 16 bar | 50 °C | 93 kg |
| VARIO1-20 MULTINOX VE+ 6-30 | UI601640 | 0,7 kW | 8,0 A | IP 44 | 50 °C | 16 bar | 50 °C | 71 kg |
| VARIO1-20 MULTINOX VE+ 6-50 | UI601650 | 1,3 kW | 11,6 A | IP 44 | 50 °C | 16 bar | 50 °C | 79 kg |
| VARIO1-20 MULTINOX VE+ 6-70 | UI601660 | 1,5 kW | 15,2 A | IP 44 | 50 °C | 16 bar | 50 °C | 87 kg |
| VARIO1-20 MULTINOX VE+ 6-90 | UI601670 | 1,5 kW | 16,0 A | IP 44 | 50 °C | 16 bar | 50 °C | 89 kg |
| VARIO1-20 MULTINOX VE+ 8-30 | UI601610 | 1,3 kW | 8,0 A | IP 44 | 50 °C | 16 bar | 50 °C | 71 kg |
| VARIO1-20 MULTINOX VE+ 8-50 | UI601620 | 1,5 kW | 12,5 A | IP 44 | 50 °C | 16 bar | 50 °C | 79 kg |
| VARIO1-20 MULTINOX VE+ 8-70 | UI601630 | 1,5 kW | 16,0 A | IP 44 | 50 °C | 16 bar | 50 °C | 87 kg |

VARIO 1-20 MULTINOX VE +

GRUPPI DI PRESSIONE - VELOCITÀ VARIABILE



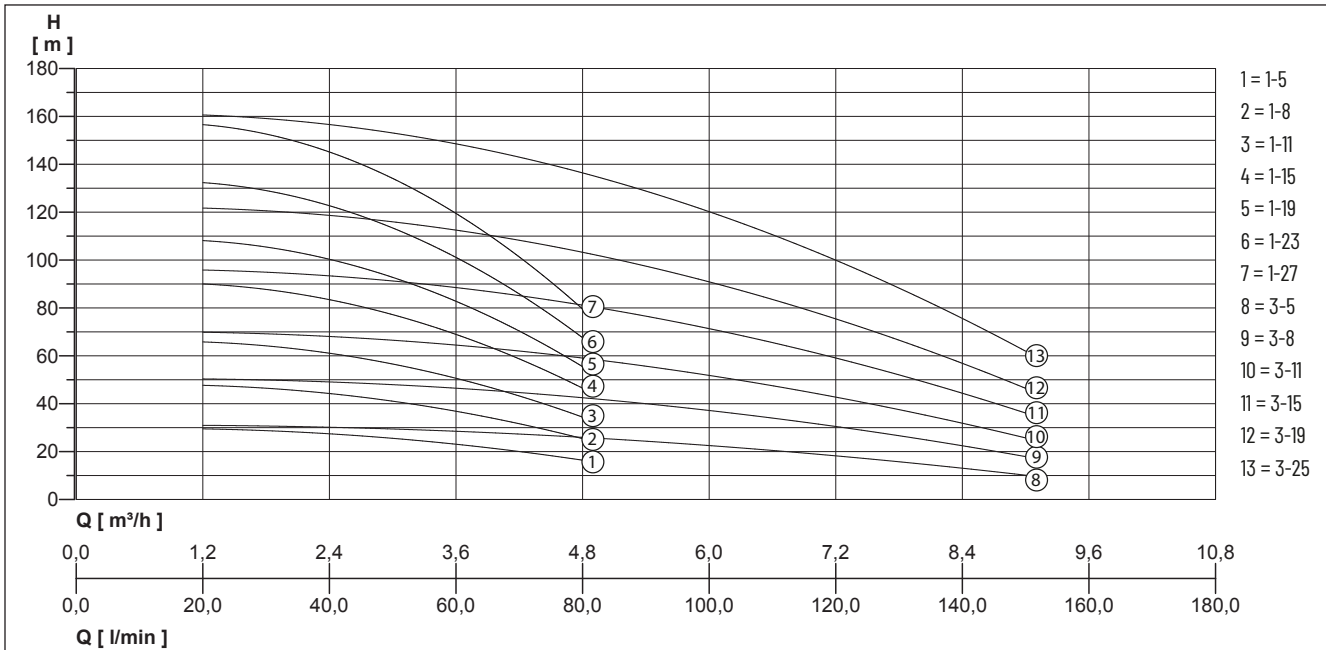
DIMENSIONI [mm]

| Tipo | L1 | L2 | L3 | L4 | P1 | P2 | P3 | P4 | P5 | H1 | H2 | H3 | H4 | D1 | D2 |
|------------------------------|-----|----|-----|-----|----|-----|-----|-----|-----|-----|----|-----|-----|----|----|
| VARIO1-20 MULTINOX VE+ 4-30 | 580 | 70 | 530 | 670 | 90 | 485 | 420 | 450 | 635 | 130 | 65 | 800 | 446 | 2" | 2" |
| VARIO1-20 MULTINOX VE+ 4-50 | 580 | 70 | 530 | 670 | 90 | 485 | 420 | 450 | 635 | 184 | 65 | 800 | 500 | 2" | 2" |
| VARIO1-20 MULTINOX VE+ 4-70 | 580 | 70 | 530 | 670 | 90 | 485 | 420 | 450 | 635 | 238 | 65 | 800 | 554 | 2" | 2" |
| VARIO1-20 MULTINOX VE+ 4-90 | 580 | 70 | 530 | 670 | 90 | 485 | 420 | 450 | 635 | 292 | 65 | 800 | 608 | 2" | 2" |
| VARIO1-20 MULTINOX VE+ 4-120 | 580 | 70 | 530 | 670 | 90 | 485 | 420 | 450 | 635 | 373 | 65 | 800 | 690 | 2" | 2" |
| VARIO1-20 MULTINOX VE+ 6-30 | 580 | 70 | 530 | 670 | 90 | 485 | 420 | 450 | 635 | 130 | 65 | 800 | 446 | 2" | 2" |
| VARIO1-20 MULTINOX VE+ 6-50 | 580 | 70 | 530 | 670 | 90 | 485 | 420 | 450 | 635 | 184 | 65 | 800 | 500 | 2" | 2" |
| VARIO1-20 MULTINOX VE+ 6-70 | 580 | 70 | 530 | 670 | 90 | 485 | 420 | 450 | 635 | 238 | 65 | 800 | 554 | 2" | 2" |
| VARIO1-20 MULTINOX VE+ 6-90 | 580 | 70 | 530 | 670 | 90 | 485 | 420 | 450 | 635 | 292 | 65 | 800 | 608 | 2" | 2" |
| VARIO1-20 MULTINOX VE+ 8-30 | 580 | 70 | 530 | 670 | 90 | 485 | 420 | 450 | 635 | 130 | 65 | 800 | 446 | 2" | 2" |
| VARIO1-20 MULTINOX VE+ 8-50 | 580 | 70 | 530 | 670 | 90 | 485 | 420 | 450 | 635 | 184 | 65 | 800 | 500 | 2" | 2" |
| VARIO1-20 MULTINOX VE+ 8-70 | 580 | 70 | 530 | 670 | 90 | 485 | 420 | 450 | 635 | 238 | 65 | 800 | 554 | 2" | 2" |

VARIO 1-20 PVM 1-3

GRUPPI DI PRESSIONE - VELOCITÀ VARIABILE

PRESTAZIONI



Pentair si riserva la facoltà di modificare le caratteristiche descritte senza darne preavviso, qualora lo ritenga necessario. Le prestazioni sono soggette a ISO 9906 ISO 9906:2012 - Grado tolleranze 3B.

| Tipo | Portata Q [m³/h] | 0 | 1,2 | 2,4 | 3,6 | 4,8 | 6 | 7,2 | 8,4 | 9 |
|----------------------|------------------|-------|-------|-------|-------|-------|-------|------|------|------|
| VARIO1-20 PVM 1-5 F | Prevalenza H(m) | 30,4 | 29,4 | 27,7 | 22,8 | 16,5 | | | | |
| VARIO1-20 PVM 1-8 F | | 48,8 | 47,6 | 44,5 | 36,6 | 25,5 | | | | |
| VARIO1-20 PVM 1-11 F | | 67,2 | 65,7 | 61,4 | 50,3 | 34,5 | | | | |
| VARIO1-20 PVM 1-15 F | | 91,6 | 89,9 | 83,8 | 68,6 | 46,6 | | | | |
| VARIO1-20 PVM 1-19 F | | 110,0 | 108,0 | 100,7 | 82,4 | 55,6 | | | | |
| VARIO1-20 PVM 1-23 F | | 134,5 | 132,2 | 123,1 | 100,7 | 67,7 | | | | |
| VARIO1-20 PVM 1-27 F | | 159,0 | 156,4 | 145,6 | 119,0 | 79,7 | | | | |
| VARIO1-20 PVM 3-5 F | | 31,9 | 31,1 | 30,0 | 28,3 | 26,2 | 22,6 | 18,0 | 13,3 | 10,0 |
| VARIO1-20 PVM 3-8 F | | 51,9 | 50,5 | 48,9 | 46,2 | 42,9 | 37,3 | 30,1 | 22,7 | 17,8 |
| VARIO1-20 PVM 3-11 F | | 71,8 | 70,0 | 67,9 | 64,1 | 59,6 | 52,1 | 42,1 | 32,1 | 25,7 |
| VARIO1-20 PVM 3-15 F | | 98,4 | 96,0 | 93,2 | 88,0 | 81,9 | 71,7 | 58,2 | 44,7 | 36,1 |
| VARIO1-20 PVM 3-19 F | | 125,0 | 121,9 | 118,4 | 111,9 | 104,2 | 91,3 | 74,3 | 57,2 | 46,5 |
| VARIO1-20 PVM 3-25 F | | 164,9 | 160,8 | 156,3 | 147,8 | 137,6 | 120,8 | 98,4 | 76,0 | 62,1 |

VARIO 1-20 PVM 1-3

| Tipo | Codice | Potenza motore 2xP2 | Corrente 2xl | Indice di protezione | Max temperatura ambiente | Max. pressione di funzionamento | Temperatura max del liquido | Peso |
|----------------------|----------|---------------------|--------------|----------------------|--------------------------|---------------------------------|-----------------------------|-------|
| VARIO1-20 PVM 1-5 F | UI602030 | 0,37 kW | 3,4 A | IP 55 | 50 °C | 16 bar | 120 °C | 60 kg |
| VARIO1-20 PVM 1-8 F | UI602040 | 0,55 kW | 4,1 A | IP 55 | 50 °C | 16 bar | 120 °C | 62 kg |
| VARIO1-20 PVM 1-11 F | UI602050 | 0,55 kW | 4,8 A | IP 55 | 50 °C | 16 bar | 120 °C | 67 kg |
| VARIO1-20 PVM 1-15 F | UI602060 | 0,75 kW | 5,8 A | IP 55 | 50 °C | 16 bar | 120 °C | 73 kg |
| VARIO1-20 PVM 1-19 F | UI602070 | 1,10 kW | 7,4 A | IP 55 | 50 °C | 16 bar | 120 °C | 80 kg |
| VARIO1-20 PVM 1-23 F | UI602080 | 1,10 kW | 8,3 A | IP 55 | 50 °C | 16 bar | 120 °C | 90 kg |
| VARIO1-20 PVM 1-27 F | UI602090 | 1,50 kW | 9,9 A | IP 55 | 50 °C | 16 bar | 120 °C | 94 kg |
| VARIO1-20 PVM 3-5 F | UI602100 | 0,37 kW | 3,0 A | IP 55 | 50 °C | 16 bar | 120 °C | 62 kg |
| VARIO1-20 PVM 3-8 F | UI602110 | 0,75 kW | 4,8 A | IP 55 | 50 °C | 16 bar | 120 °C | 65 kg |
| VARIO1-20 PVM 3-11 F | UI602120 | 1,10 kW | 6,6 A | IP 55 | 50 °C | 16 bar | 120 °C | 73 kg |
| VARIO1-20 PVM 3-15 F | UI602130 | 1,10 kW | 9,0 A | IP 55 | 50 °C | 16 bar | 120 °C | 75 kg |
| VARIO1-20 PVM 3-19 F | UI602140 | 1,50 kW | 11,0 A | IP 55 | 50 °C | 16 bar | 120 °C | 80 kg |
| VARIO1-20 PVM 3-25 F | UI602150 | 2,20 kW | 15,0 A | IP 55 | 50 °C | 16 bar | 120 °C | 90 kg |

VARIO 1-20 PVM 1-3

GRUPPI DI PRESSIONE - VELOCITÀ VARIABILE

Fig. 1

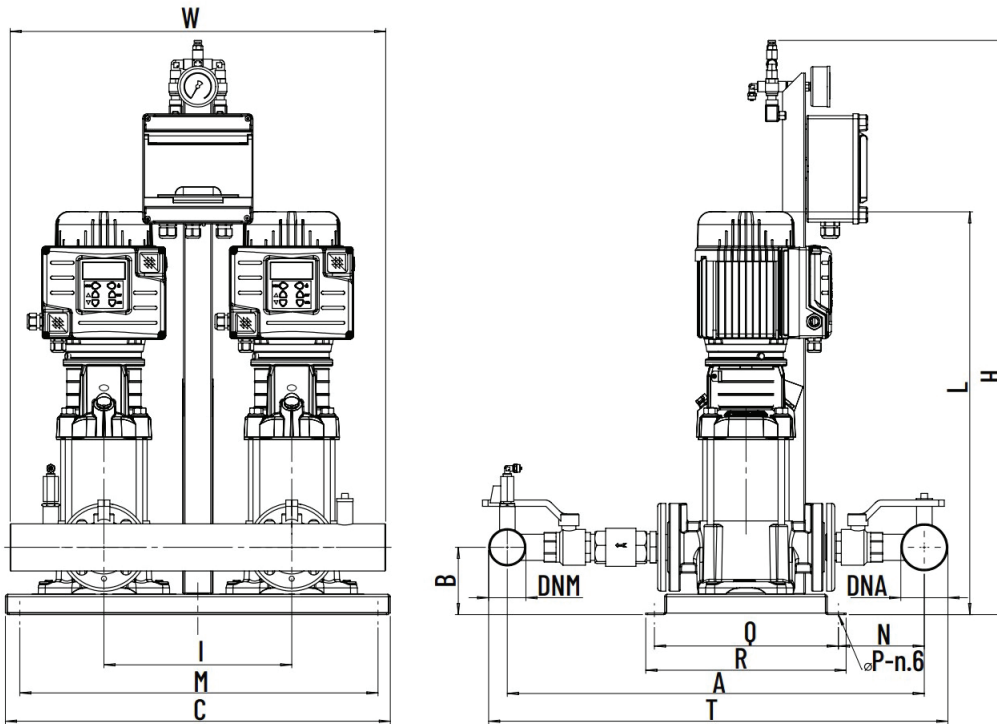
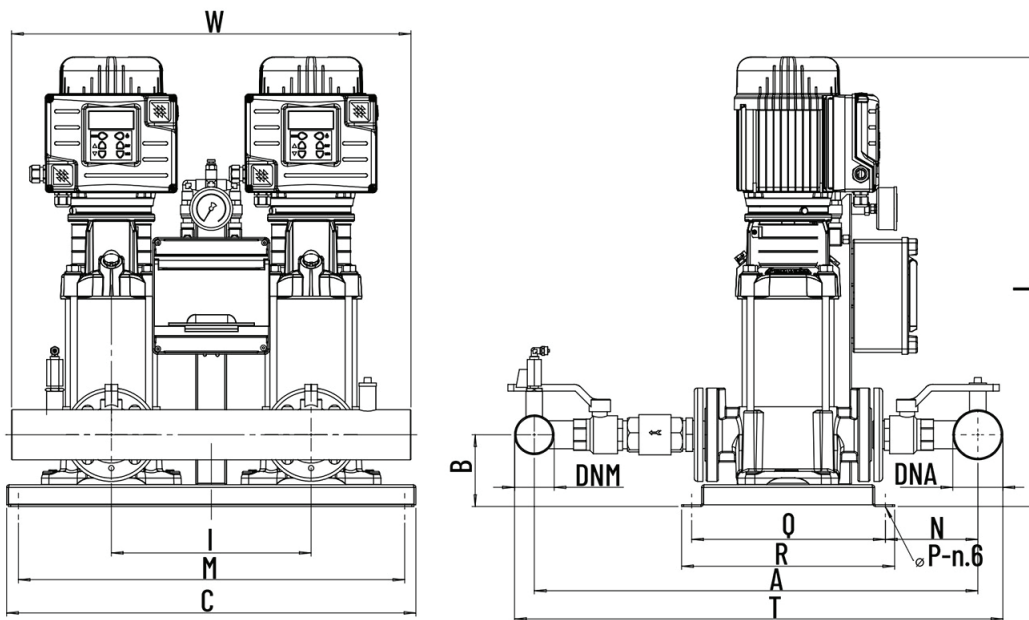


Fig. 2



VARIO 1-20 PVM 1-3

GRUPPI DI PRESSIONE - VELOCITÀ VARIABILE

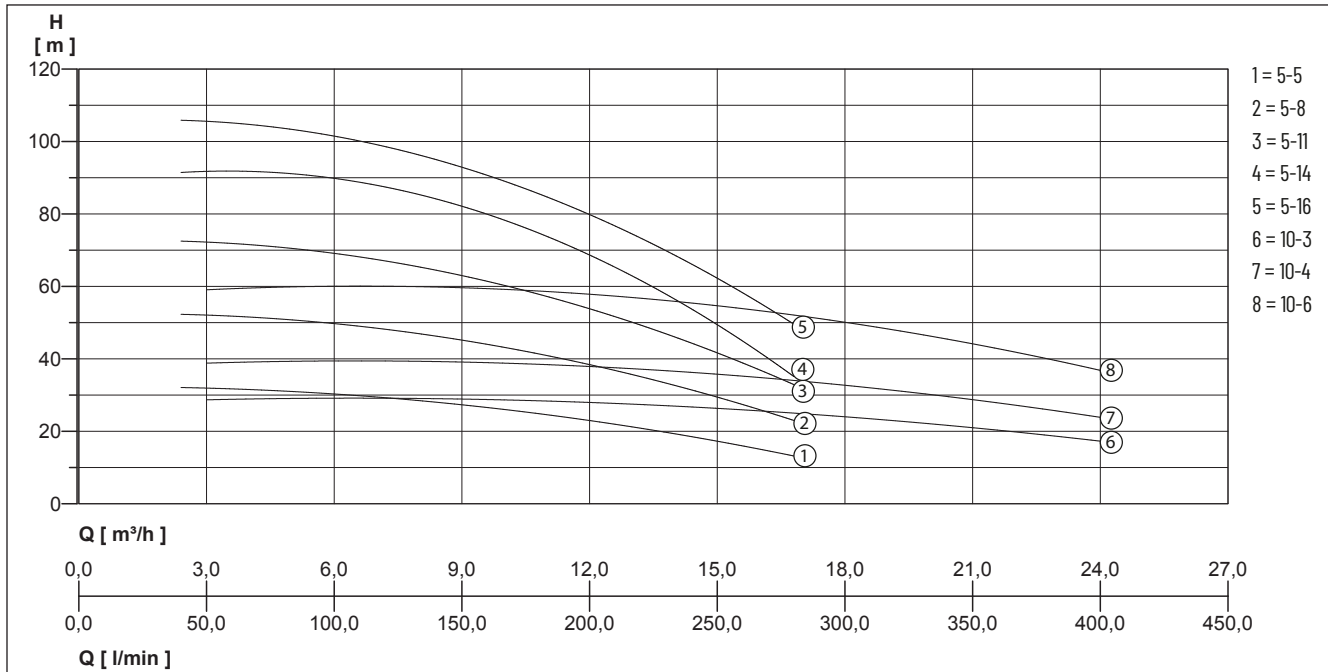
DIMENSIONI [mm]

| Tipo | Fig. | A | B | C | H | I | L | M | N | P | Q | R | T | W | DNA | DNM |
|----------------------|------|-----|-----|-----|-----|-----|------|-----|-----|-----|-----|-----|-----|-----|-----|-----|
| VARIO1-20 PVM 1-5 F | 1 | 672 | 105 | 615 | 925 | 300 | 558 | 580 | 145 | 8,2 | 290 | 320 | 730 | 600 | 2" | 2" |
| VARIO1-20 PVM 1-8 F | 1 | 672 | 105 | 615 | 925 | 300 | 612 | 580 | 145 | 8,2 | 290 | 320 | 730 | 600 | 2" | 2" |
| VARIO1-20 PVM 1-11 F | 1 | 672 | 105 | 615 | 925 | 300 | 667 | 580 | 145 | 8,2 | 290 | 320 | 730 | 600 | 2" | 2" |
| VARIO1-20 PVM 1-15 F | 2 | 672 | 105 | 615 | | 300 | 770 | 580 | 145 | 8,2 | 290 | 320 | 730 | 600 | 2" | 2" |
| VARIO1-20 PVM 1-19 F | 2 | 672 | 105 | 615 | | 300 | 843 | 580 | 145 | 8,2 | 290 | 320 | 730 | 600 | 2" | 2" |
| VARIO1-20 PVM 1-23 F | 2 | 672 | 105 | 615 | | 300 | 914 | 580 | 145 | 8,2 | 290 | 320 | 730 | 600 | 2" | 2" |
| VARIO1-20 PVM 1-27 F | 2 | 672 | 105 | 615 | | 300 | 1035 | 580 | 145 | 8,2 | 290 | 320 | 730 | 600 | 2" | 2" |
| VARIO1-20 PVM 3-5 F | 1 | 672 | 105 | 615 | 925 | 300 | 558 | 580 | 145 | 8,2 | 290 | 320 | 730 | 600 | 2" | 2" |
| VARIO1-20 PVM 3-8 F | 1 | 672 | 105 | 615 | 925 | 300 | 644 | 580 | 145 | 8,2 | 290 | 320 | 730 | 600 | 2" | 2" |
| VARIO1-20 PVM 3-11 F | 2 | 672 | 105 | 615 | | 300 | 699 | 580 | 145 | 8,2 | 290 | 320 | 730 | 600 | 2" | 2" |
| VARIO1-20 PVM 3-15 F | 2 | 672 | 105 | 615 | | 300 | 770 | 580 | 145 | 8,2 | 290 | 320 | 730 | 600 | 2" | 2" |
| VARIO1-20 PVM 3-19 F | 2 | 672 | 105 | 615 | | 300 | 890 | 580 | 145 | 8,2 | 290 | 320 | 730 | 600 | 2" | 2" |
| VARIO1-20 PVM 3-25 F | 2 | 672 | 105 | 615 | | 300 | 997 | 580 | 145 | 8,2 | 290 | 320 | 730 | 600 | 2" | 2" |

VARIO 1-20 PVM 5-10

GRUPPI DI PRESSIONE - VELOCITÀ VARIABILE

PRESTAZIONI



Pentair si riserva la facoltà di modificare le caratteristiche descritte senza darne preavviso, qualora lo ritenga necessario. Le prestazioni sono soggette a ISO 9906 ISO 9906:2012 - Grado tolleranze 3B.

| Tipo | Portata Q [m³/h] | 0 | 3 | 4,8 | 6 | 7,2 | 9 | 9,6 | 12 | 14,4 | 15 | 16,8 | 18 | 21 | 24 |
|----------------------|------------------|-------|------|-------|------|------|------|------|------|------|------|------|------|------|------|
| VARIO1-20 PVM 5-5 F | Prevalenza H (m) | 32,3 | | 31,1 | | 29,4 | | 26,8 | 22,9 | 18,0 | | 13,5 | | | |
| VARIO1-20 PVM 5-8 F | | 52,9 | | 51,1 | | 48,5 | | 44,3 | 38,2 | 30,5 | | 23,6 | | | |
| VARIO1-20 PVM 5-11 F | | 73,5 | | 71,1 | | 67,5 | | 61,8 | 53,5 | 43,0 | | 33,8 | | | |
| VARIO1-20 PVM 5-14 F | | 94,1 | | 91,1 | | 86,6 | | 79,4 | 68,9 | 55,8 | | 43,9 | | | |
| VARIO1-20 PVM 5-16 F | | 107,8 | | 104,5 | | 99,3 | | 91,0 | 79,1 | 64,7 | | 50,7 | | | |
| VARIO1-20 PVM 10-3 F | | 28,6 | 28,9 | | 29,0 | | 28,7 | | 27,8 | | 26,4 | | 24,4 | 21,0 | 17,1 |
| VARIO1-20 PVM 10-4 F | | 38,8 | 39,1 | | 39,2 | | 38,9 | | 37,7 | | 35,8 | | 33,2 | 28,8 | 23,6 |
| VARIO1-20 PVM 10-6 F | | 59,2 | 59,4 | | 59,8 | | 59,4 | | 57,5 | | 54,7 | | 50,8 | 44,2 | 36,5 |

VARIO 1-20 PVM 5-10

| Tipo | Codice | Potenza motore 2xP2 | Corrente 2xI | Indice di protezione | Max temperatura ambiente | Max. pressione di funzionamento | Temperatura max del liquido | Peso |
|----------------------|----------|---------------------|--------------|----------------------|--------------------------|---------------------------------|-----------------------------|--------|
| VARIO1-20 PVM 5-5 F | UI602160 | 0,75 kW | 5,4 A | IP 55 | 50 °C | 16 bar | 120 °C | 76 kg |
| VARIO1-20 PVM 5-8 F | UI602170 | 1,10 kW | 8,7 A | IP 55 | 50 °C | 16 bar | 120 °C | 80 kg |
| VARIO1-20 PVM 5-11 F | UI602180 | 2,20 kW | 12,0 A | IP 55 | 50 °C | 16 bar | 120 °C | 92 kg |
| VARIO1-20 PVM 5-14 F | UI602190 | 2,20 kW | 15,2 A | IP 55 | 50 °C | 16 bar | 120 °C | 98 kg |
| VARIO1-20 PVM 5-16 F | UI602200 | 2,20 kW | 17,4 A | IP 55 | 50 °C | 16 bar | 120 °C | 100 kg |
| VARIO1-20 PVM 10-3 F | UI602210 | 1,10 kW | 2,4 A | IP 55 | 50 °C | 16 bar | 120 °C | 100 kg |
| VARIO1-20 PVM 10-4 F | UI602220 | 1,50 kW | 3,2 A | IP 55 | 50 °C | 16 bar | 120 °C | 110 kg |
| VARIO1-20 PVM 10-6 F | UI602230 | 2,20 kW | 4,8 A | IP 55 | 50 °C | 16 bar | 120 °C | 120 kg |

VARIO 1-20 PVM 5-10

GRUPPI DI PRESSIONE - VELOCITÀ VARIABILE

Fig. 1

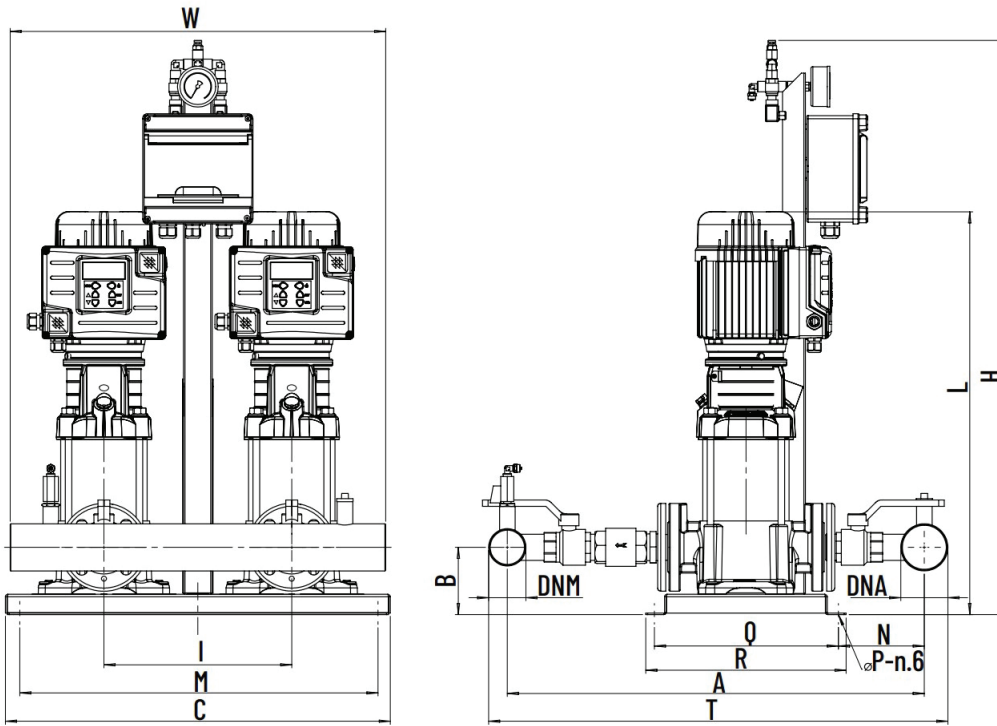
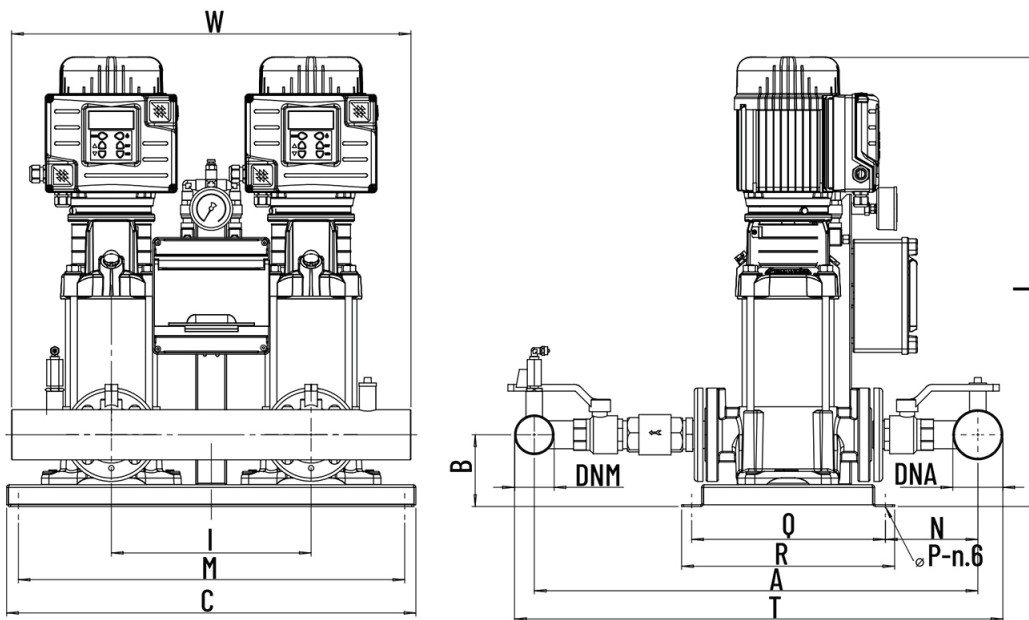


Fig. 2



VARIO 1-20 PVM 5-10

GRUPPI DI PRESSIONE - VELOCITÀ VARIABILE

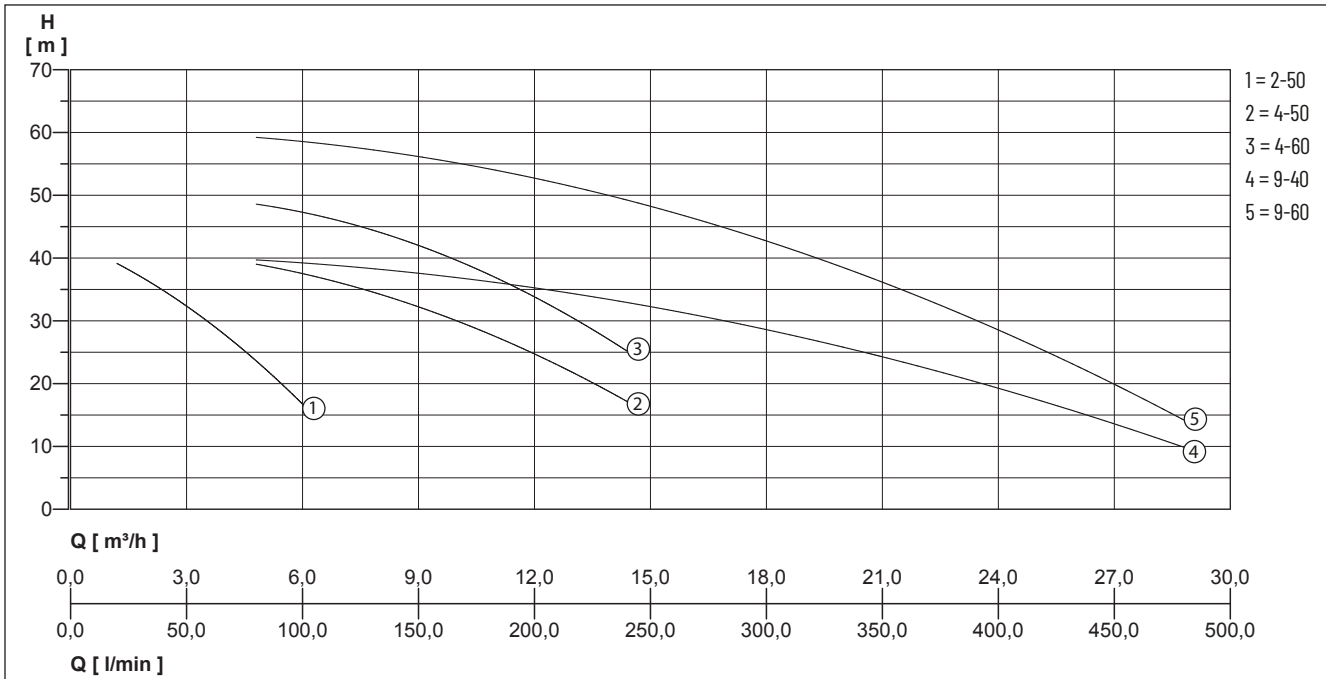
DIMENSIONI [mm]

| Tipo | Fig. | A | B | C | H | I | L | M | N | P | Q | R | T | W | DNA | DNM |
|----------------------|------|-----|-----|-----|-----|-----|-----|-----|-----|-----|-----|-----|-----|-----|--------|--------|
| VARIO1-20 PVM 5-5 F | 1 | 672 | 105 | 615 | 925 | 300 | 636 | 580 | 145 | 8,2 | 290 | 320 | 730 | 600 | 2" | 2" |
| VARIO1-20 PVM 5-8 F | 2 | 672 | 105 | 615 | | 300 | 715 | 580 | 145 | 8,2 | 290 | 320 | 730 | 600 | 2" | 2" |
| VARIO1-20 PVM 5-11 F | 2 | 672 | 105 | 615 | | 300 | 843 | 580 | 145 | 8,2 | 290 | 320 | 730 | 600 | 2" | 2" |
| VARIO1-20 PVM 5-14 F | 2 | 672 | 105 | 615 | | 300 | 924 | 580 | 145 | 8,2 | 290 | 320 | 730 | 600 | 2" | 2" |
| VARIO1-20 PVM 5-16 F | 2 | 672 | 105 | 615 | | 300 | 978 | 580 | 145 | 8,2 | 290 | 320 | 730 | 600 | 2" | 2" |
| VARIO1-20 PVM 10-3 F | 1 | 750 | 113 | 615 | 925 | 300 | 647 | 580 | 176 | 8,2 | 290 | 320 | 730 | 600 | 2 1/2" | 2 1/2" |
| VARIO1-20 PVM 10-4 F | 2 | 750 | 113 | 615 | | 300 | 722 | 580 | 176 | 8,2 | 290 | 320 | 730 | 600 | 2 1/2" | 2 1/2" |
| VARIO1-20 PVM 10-6 F | 2 | 750 | 113 | 615 | | 300 | 782 | 580 | 176 | 8,2 | 290 | 320 | 730 | 600 | 2 1/2" | 2 1/2" |

VARIO 1-20 DHR

GRUPPI DI PRESSIONE - VELOCITÀ VARIABILE

PRESTAZIONI



Pentair si riserva la facoltà di modificare le caratteristiche descritte senza darne preavviso, qualora lo ritenga necessario. Le prestazioni sono soggette a ISO 9906 ISO 9906:2012 - Grado tolleranze 3B.

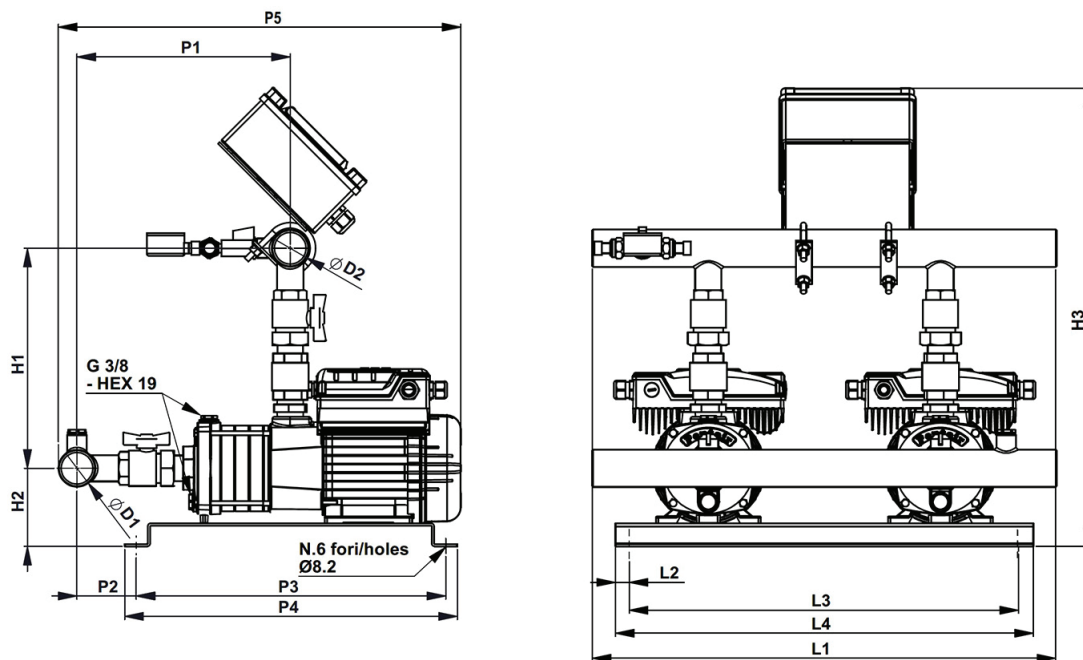
| Tipo | Portata Q [m³/h] | 1,2 | 2,4 | 3,6 | 4,8 | 6 | 7,2 | 9,6 | 12 | 14,4 | 19,2 | 24 | 28,8 |
|---------------------|------------------|-----|-----|-----|-----|----|-----|-----|----|------|------|----|------|
| VARIO 1-20/DHR 2-50 | Prevalenza H(m) | 39 | 35 | 30 | 23 | 17 | | | | | | | |
| VARIO 1-20/DHR 4-50 | | | | | 39 | 38 | 35 | 31 | 25 | 17 | | | |
| VARIO 1-20/DHR 4-60 | | | | | 49 | 47 | 45 | 41 | 34 | 25 | | | |
| VARIO 1-20/DHR 9-40 | | | | | 40 | 39 | 38 | 38 | 35 | 33 | 27 | 19 | 10 |
| VARIO 1-20/DHR 9-60 | | | | | 60 | 58 | 57 | 56 | 53 | 49 | 40 | 29 | 14 |

VARIO 1-20 DHR

| Tipo | Codice | Potenza motore 2xP2 | Corrente 2xl | Temperatura max del liquido | Peso |
|---------------------|-----------------|---------------------|--------------|-----------------------------|-------|
| VARIO 1-20/DHR 2-50 | UI601860 | 0,75 kW | 5,5 A | 90 °C | 57 kg |
| VARIO 1-20/DHR 4-50 | UI601870 | 0,90 kW | 9,1 A | 90 °C | 62 kg |
| VARIO 1-20/DHR 4-60 | UI601880 | 1,30 kW | 9,5 A | 90 °C | 68 kg |
| VARIO 1-20/DHR 9-40 | UI601890 | 1,30 kW | 12,5 A | 90 °C | 77 kg |
| VARIO 1-20/DHR 9-60 | UI601900 | 1,50 kW | 18,4 A | 90 °C | 89 kg |

VARIO 1-20 DHR

GRUPPI DI PRESSIONE - VELOCITÀ VARIABILE



DIMENSIONI [mm]

| Tipo | L1 | L2 | L3 | L4 | P1 | P2 | P3 | P4 | P5 | H1 | H2 | H3 | D1 | D2 |
|---------------------|-----|----|-----|-----|-----|-----|-----|-----|-----|-----|-----|-----|--------|--------|
| VARIO 1-20/DHR 2-50 | 600 | 25 | 490 | 540 | 275 | 77 | 400 | 430 | 516 | 285 | 101 | 592 | 1 1/2" | 1 1/2" |
| VARIO 1-20/DHR 4-50 | 600 | 25 | 490 | 540 | 327 | 128 | 400 | 430 | 576 | 285 | 101 | 592 | 2" | 1 1/2" |
| VARIO 1-20/DHR 4-60 | 600 | 25 | 490 | 540 | 356 | 150 | 400 | 430 | 630 | 265 | 120 | 580 | 2" | 1 1/2" |
| VARIO 1-20/DHR 9-40 | 600 | 25 | 490 | 540 | 320 | 136 | 400 | 430 | 624 | 338 | 120 | 657 | 2 1/2" | 2" |
| VARIO 1-20/DHR 9-60 | 600 | 25 | 490 | 540 | 381 | 197 | 400 | 430 | 770 | 338 | 120 | 657 | 2 1/2" | 2" |

VARIO 1-20

GRUPPI DI PRESSIONE - VELOCITÀ VARIABILE