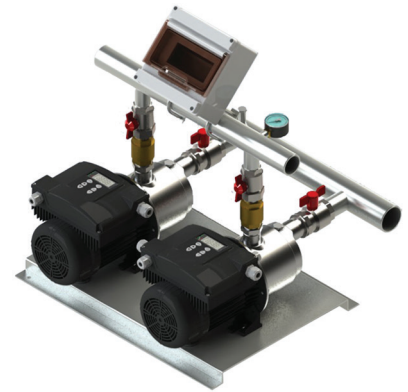


VARIO 1-20/MULTI EVO-E

GRUPPI DI PRESSIONE - VELOCITÀ VARIABILE

- Dimensioni compatte
- Robusta e resistente
- Alta efficienza idraulica
- Mantiene la pressione costante durante l'erogazione



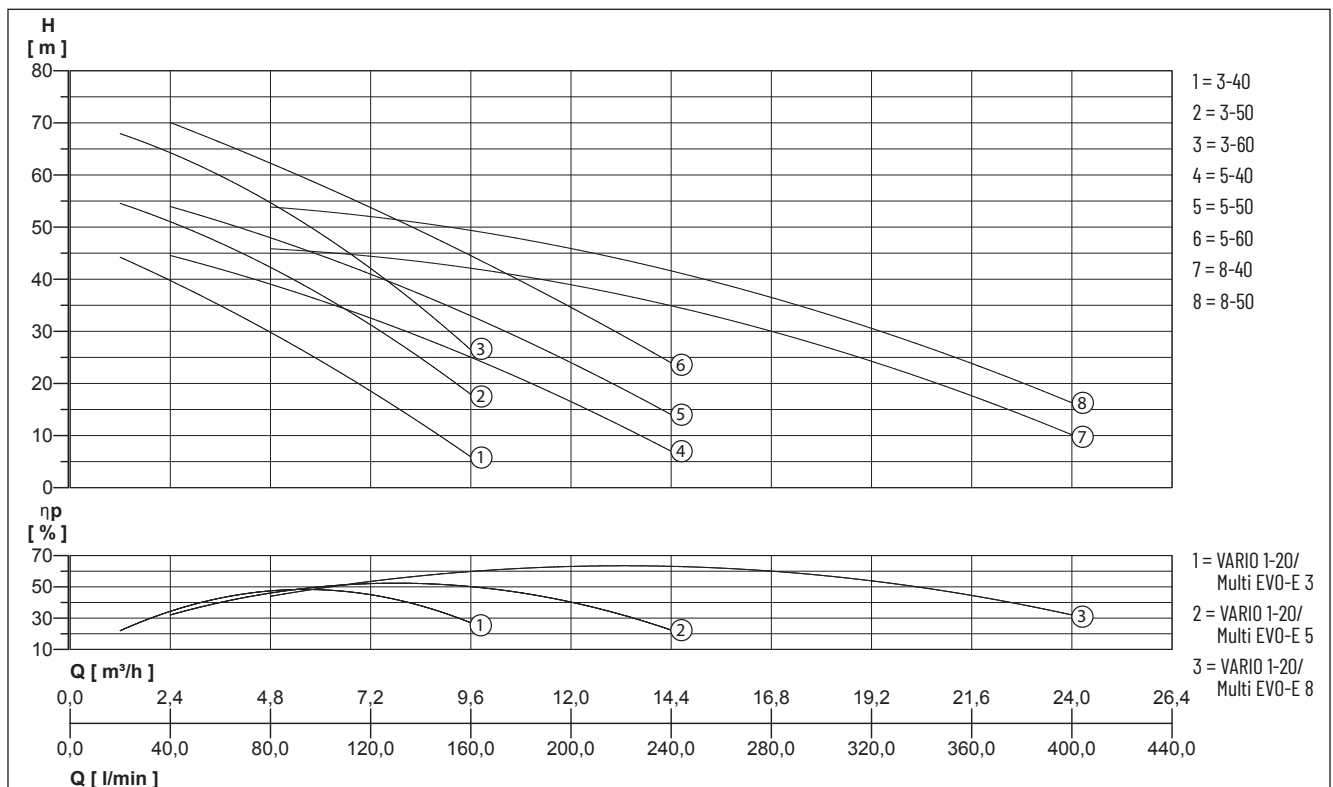
DESCRIZIONE

La nuova serie di gruppi di pressurizzazione a velocità variabile VARIO 1-20 rappresenta una soluzione affidabile e di facile utilizzo per applicazioni residenziali e commerciali. Il sistema prevede l'installazione in parallelo di due inverter integrati direttamente sul motore di ogni elettropompa installata. I due convertitori di frequenza comunicano e alternano l'ordine di partenza ad ogni ciclo di lavoro mantenendo sempre la pressione costante nel sistema di distribuzione.

APPLICAZIONI

- Sollevamento e distribuzione dell'acqua negli impianti domestici in servizio continuo o intermittente
- Impianti di pressurizzazione
- Sistemi di lavaggio
- Irrigazione

PRESTAZIONI



Pentair si riserva la facoltà di modificare le caratteristiche descritte senza darne preavviso, qualora lo ritenga necessario. Le prestazioni sono soggette a ISO 9906 ISO 9906:2012 - Grado tolleranze 3B.

VARIO 1-20/MULTI EVO-E

GRUPPI DI PRESSIONE - VELOCITÀ VARIABILE

Tipo	Portata Q [m ³ /h]	1,2	2,4	3,6	4,8	6	7,2	9,6	12	14,4	16,8	19,2	21,6	24
VARIO1-20/Multi EVO-E 3-40	Prevalenza H (m)	44,0	40,0	35,0	30,0	24,0	18,5	6,0						
VARIO1-20/Multi EVO-E 3-50		54,5	51,0	47,0	42,5	37,0	31,0	18,0						
VARIO1-20/Multi EVO-E 3-60		68,0	64,0	60,0	55,0	48,5	42,0	26,5						
VARIO1-20/Multi EVO-E 5-40		44,5	42,0	39,0	36,0	32,5	25,0	16,5	7,0					
VARIO1-20/Multi EVO-E 5-50		54,0	51,0	48,0	44,5	41,0	33,0	24,0	14,0					
VARIO1-20/Multi EVO-E 5-60		70,0	66,5	62,0	58,0	54,0	44,5	34,5	24,0					
VARIO1-20/Multi EVO-E 8-40					46,0	45,0	44,5	42,0	39,0	35,0	30,0	24,0	18,0	10,0
VARIO1-20/Multi EVO-E 8-50					54,0	53,0	52,0	49,0	46,0	42,0	36,5	30,5	23,5	16,5

DATI MECCANICI

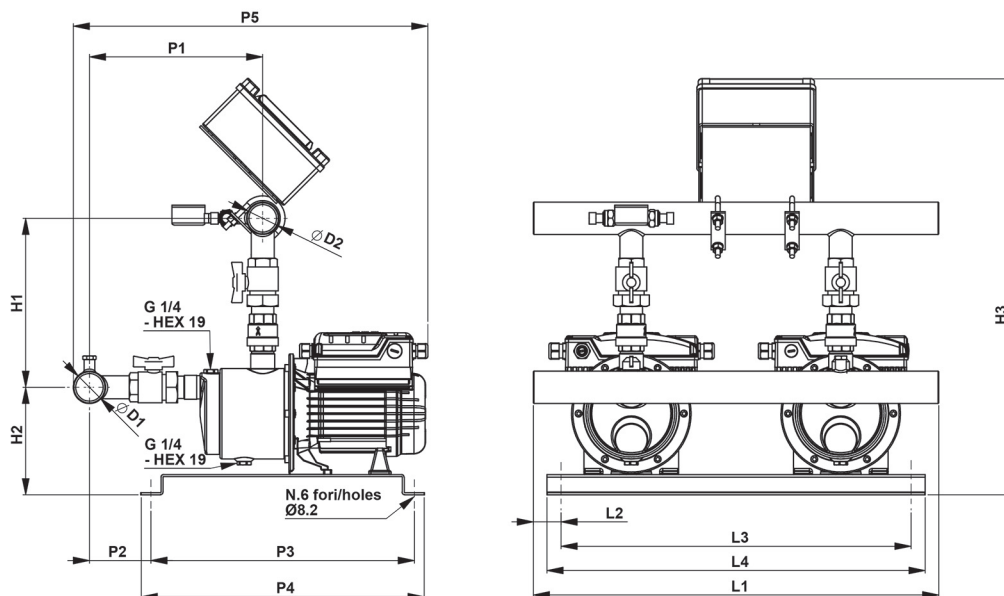
Max. pressione di funzionamento	8 bar		
---------------------------------	-------	--	--

DATI ELETTRICI

Tensione	1/N/PE~230 V	Max temperatura ambiente	40 °C
Indice di protezione	IP 55	Frequenza	50 Hz

VARIO 1-20/MULTI EVO-E

Tipo	Codice	Potenza motore 2xP1	Corrente 2xl	Peso
VARIO1-20/Multi EVO-E 3-40	UI601910	0,80 kW	5,1 A	45,6 kg
VARIO1-20/Multi EVO-E 3-50	UI601920	1,00 kW	7,0 A	49,6 kg
VARIO1-20/Multi EVO-E 3-60	UI601930	1,35 kW	8,7 A	53,0 kg
VARIO1-20/Multi EVO-E 5-40	UI601940	1,00 kW	7,0 A	49,0 kg
VARIO1-20/Multi EVO-E 5-50	UI601950	1,25 kW	8,5 A	52,2 kg
VARIO1-20/Multi EVO-E 5-60	UI601960	1,80 kW	11,5 A	56,4 kg
VARIO1-20/Multi EVO-E 8-40	UI601970	1,60 kW	10,2 A	58,0 kg
VARIO1-20/Multi EVO-E 8-50	UI601980	2,00 kW	12,5 A	60,2 kg



VARIO 1-20/MULTI EVO-E

GRUPPI DI PRESSIONE - VELOCITÀ VARIABILE

DIMENSIONI [mm]

Tipo	L1	L2	L3	L4	P1	P2	P3	P4	P5	H1	H2	H3	D1	D2
VARIO1-20/Multi EVO-E 3-40	600	25	490	540	252	100	400	430	516	245	160	615	1 1/2"	1 1/2"
VARIO1-20/Multi EVO-E 3-50	600	25	490	540	252	100	400	430	538	245	160	615	1 1/2"	1 1/2"
VARIO1-20/Multi EVO-E 3-60	600	25	490	540	252	100	400	430	538	245	160	615	1 1/2"	1 1/2"
VARIO1-20/Multi EVO-E 5-40	600	25	490	540	278	125	400	430	568	251	155	615	2"	1 1/2"
VARIO1-20/Multi EVO-E 5-50	600	25	490	540	278	125	400	430	568	251	155	615	2"	1 1/2"
VARIO1-20/Multi EVO-E 5-60	600	25	490	540	278	125	400	430	600	251	155	615	2"	1 1/2"
VARIO1-20/Multi EVO-E 8-40	600	25	490	540	292	140	400	430	615	295	155	660	2"	2"
VARIO1-20/Multi EVO-E 8-50	600	25	490	540	292	140	400	430	615	295	155	660	2"	2"

VARIO 1-20/MULTI EVO-E

GRUPPI DI PRESSIONE - VELOCITÀ VARIABILE