

VARIO 1-20/MULTI EVO-E P

GRUPPI DI PRESSIONE - VELOCITÀ VARIABILE

- Dimensioni compatte
- Robusto
- Alto rendimento idraulico
- Facile da usare



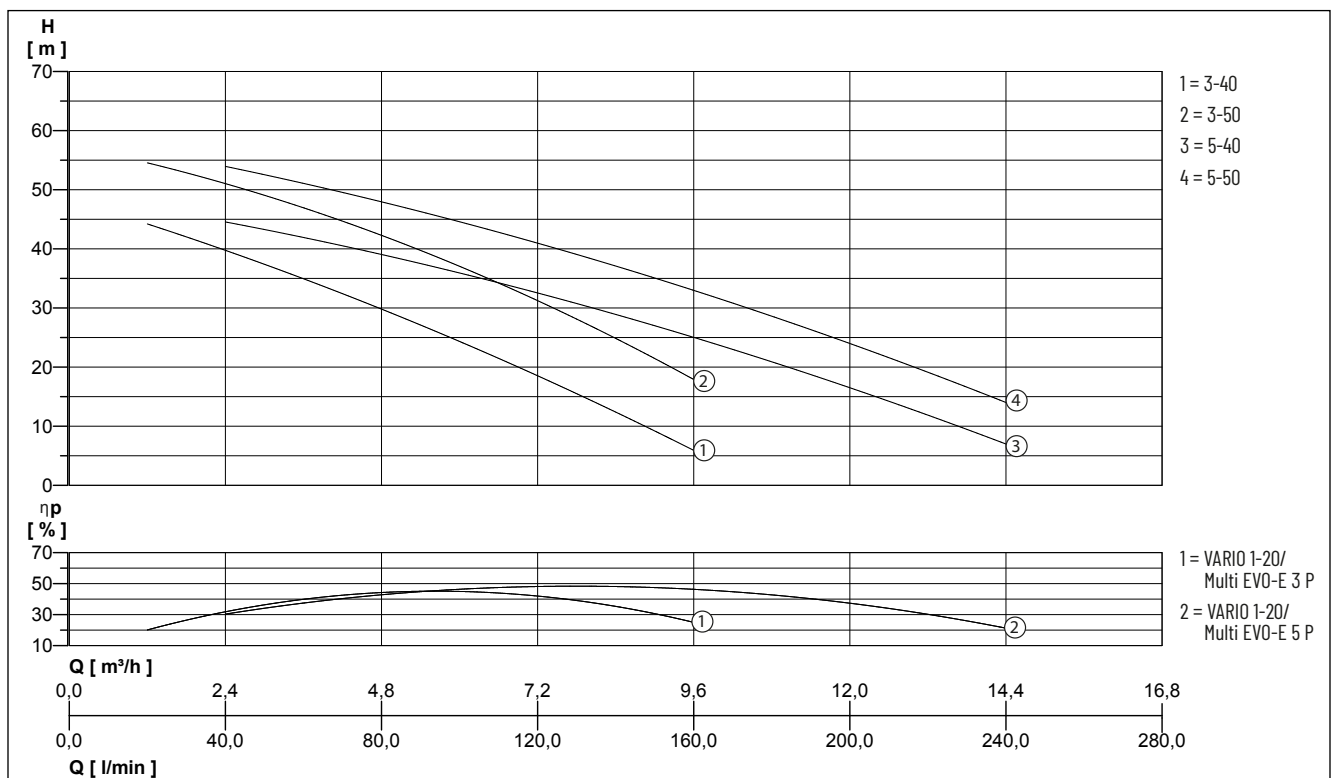
DESCRIZIONE

La nuova serie di gruppi di pressurizzazione a velocità variabile VARIO 1-20 rappresenta una soluzione affidabile e di facile utilizzo per applicazioni residenziali e commerciali. Il sistema prevede l'installazione in parallelo di due inverter integrati direttamente sul motore di ogni elettropompa installata. I due convertitori di frequenza comunicano e alternano l'ordine di partenza ad ogni ciclo di lavoro mantenendo sempre la pressione costante nel sistema di distribuzione.

APPLICAZIONI

- Sollevamento e distribuzione dell'acqua negli impianti domestici
- Impianti di pressurizzazione
- Sistemi di lavaggio
- Irrigazione

PRESTAZIONI



Pentair si riserva la facoltà di modificare le caratteristiche descritte senza darne preavviso, qualora lo ritenga necessario. Le prestazioni sono soggette a ISO 9906 ISO 9906:2012 - Grado tolleranze 3B.

Tipo	Portata Q [m³/h]	1,2	2,4	3,6	4,8	6	7,2	9,6	12	14,4
VARIO1-20/Multi EVO-E 3-40 P	Prevalenza H (m)	44,0	40,0	35,0	30,0	24,0	18,5	6,0		
VARIO1-20/Multi EVO-E 3-50 P		54,5	51,0	47,0	42,5	37,0	31,0	18,0		
VARIO1-20/Multi EVO-E 5-40 P			44,5	42,0	39,0	36,0	32,5	25,0	16,5	7,0
VARIO1-20/Multi EVO-E 5-50 P			54,0	51,0	48,0	44,5	41,0	33,0	24,0	14,0

VARIO 1-20/MULTI EVO-E P

GRUPPI DI PRESSIONE - VELOCITÀ VARIABILE

DATI MECCANICI

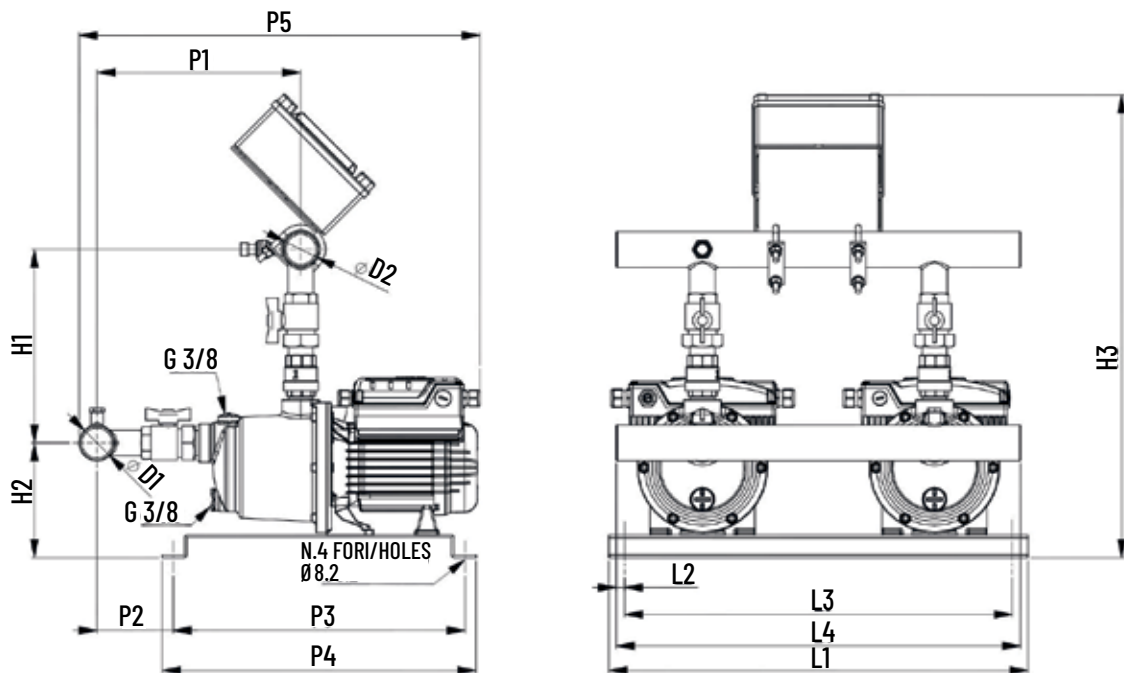
Max. pressione di funzionamento	7 bar		
---------------------------------	-------	--	--

DATI ELETTRICI

Tensione	1/N/PE~230 V	Max temperatura ambiente	40 °C
Indice di protezione	IP 55	Frequenza	50 Hz

VARIO 1-20/MULTI EVO-E P

Tipo	Codice	Potenza motore 2xP1	Corrente 2xI	Peso
VARIO1-20/Multi EVO-E 3-40 P	UI601810	0,80 kW	5,1 A	44,6 kg
VARIO1-20/Multi EVO-E 3-50 P	UI601820	1,00 kW	7,0 A	48,6 kg
VARIO1-20/Multi EVO-E 5-40 P	UI601830	1,00 kW	7,0 A	48,6 kg
VARIO1-20/Multi EVO-E 5-50 P	UI601840	1,25 kW	8,5 A	51,2 kg



DIMENSIONI [mm]

Tipo	L1	L2	L3	L4	P1	P2	P3	P4	P5	H1	H2	H3	D1	D2
VARIO1-20/Multi EVO-E 3-40 P	560	15	510	540	272	102	390	420	535	260	153	615	1 1/2"	1 1/2"
VARIO1-20/Multi EVO-E 3-50 P	560	15	510	540	272	102	390	420	552	260	153	615	1 1/2"	1 1/2"
VARIO1-20/Multi EVO-E 5-40 P	560	15	510	540	272	102	390	420	552	260	153	615	1 1/2"	1 1/2"
VARIO1-20/Multi EVO-E 5-50 P	560	15	510	540	272	102	390	420	552	260	153	615	1 1/2"	1 1/2"