

NOCCHI VACUSYSTEM

STAZIONI DI RACCOLTA E SOLLEVAMENTO ACQUE DI SCARICO

I VACUSYSTEM 200 sono stazioni automatiche di pompaggio già assemblate e pronte per l'impiego. Particolarmente adatte quando le acque provenienti da scarichi sono raccolte ad un livello inferiore rispetto al collettore fognario principale. Assemblate con elettropompe sommergibili della serie PRIOX.

MOTORE

- Motore a secco
- Grado di protezione IP68
- Classe di isolamento F
- Alimentazione monofase con condensatore permanentemente inserito e protezione termica incorporata nell'avvolgimento del motore
- Camera connessione cavi completamente isolata
- Cuscinetti a sfera autolubrificati
- Velocità di rotazione 2850 giri/1'

DATI DI IMPIEGO

- Tipo di liquido: acque di scarico con corpi solidi in sospensioni di dimensioni massime 40 mm
- Temperatura massima del liquido 40°C
- Livello minimo di prosciugamento 60 mm
- Coperchio calpestabile

CARATTERISTICHE COSTRUTTIVE

- La stazione di pompaggio di serie si compone di:
- Serbatoio: in polietilene di capacità di 175 l, con coperchio di chiusura completo di guarnizione che garantisce la tenuta del liquido ed eventuali formazioni di gas.
- Collettori di entrata da DN 110, uscita in PVC 2" e attacco tubo di sfiato DN 50
- Pompa sommergibile PRIOX 300/9 M AUT, PRIOX 460/13 M AUT



TABELLA MATERIALI

Componente		Materiale
1	Corpo pompa	Acciaio Inox X5 CrNi 1810 (AISI 304)
2	Base di aspirazione	Acciaio Inox X5 CrNi 1810 (AISI 304)
3	Girante	Fusione di Acciaio Inox X5 CrNi 1810 (AISI 304)
4	Cavo di alimentazione	10 m H07 RN-F
5	Albero motore	Acciaio Inox X 12 CrNi 1809 (AISI 416)
6	Tenuta meccanica	Grafite
7	Controfaccina	Ceramica
8	Tenuta secondaria	a labbro in gomma NBR
9	Parasabbia V-ring	Gomma NBR

Lubrificate in camera d'olio

NOCCHI VACUSYSTEM

STAZIONI DI RACCOLTA E SOLLEVAMENTO ACQUE DI SCARICO

PRESTAZIONI IDRAULICHE

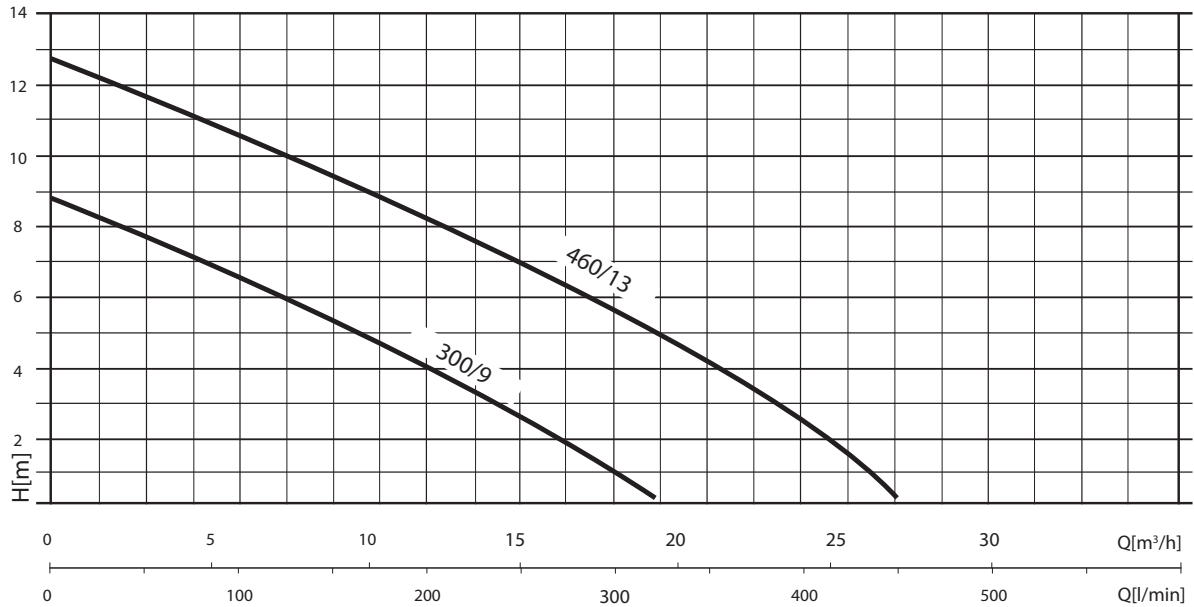
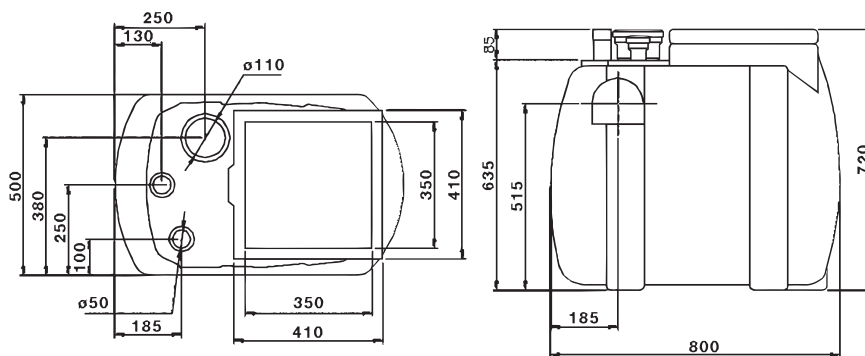


TABELLA DELLE PRESTAZIONI

MODELLO	Potenza motore (P2)		Potenza motore (P1)		TENSIONE (V)	In (A)	μF	Q	L/min	50	100	150	200	150	300	400
	HP	kW	HP	kW					m³/h	3	6	9	12	15	18	24
VS 200-P 300	0,8	0,6	1,2	0,9	1 ~ 230	4,1	12,5	m.c.a./ m.c.w.	7,7	6,4	5	3,8	2,3	1		
VS 200-P 460	1,4	1	2,2	1,6	1 ~ 230	7,2	20		11,8	10,8	9,8	8,5	7	5,5	2	



MISURE DI INGOMBRO E PESI

MODELLO	Dimensioni in mm.																	Peso (Kg)
	A	B	C	D	E	F	G	H	I	L	M	N	O	P	Q	R	S	
VS 200 - P 300 M	500	380	250	100	185	250	130	410	350	800	410	350	635	515	720	185	85	27
VS 200 - P 460 M	500	380	250	100	185	250	130	410	350	800	410	350	635	515	720	185	85	29,2

NOCCHI VACUSYSTEM

STAZIONI DI RACCOLTA E SOLLEVAMENTO ACQUE DI SCARICO

DISPOSITIVO DI DISCESA

I VACUSYSTEM 200 S sono stazioni automatiche di pompaggio già assemblate e pronte per l'impiego. Particolarmente adatte quando le acque provenienti da scarichi sono raccolte ad un livello inferiore rispetto al collettore fognario principale. Assemblate con elettropompe sommergibili della serie PRIOX.

MOTORE

- Motore a secco
- Grado di protezione IP68
- Classe di isolamento F
- Alimentazione monofase con condensatore permanentemente inserito e protezione termica incorporata nell'avvolgimento del motore
- Camera connessione cavi completamente isolata
- Cuscinetti a sfera autolubrificati
- Velocità di rotazione 2850 giri/1'

DATI DI IMPIEGO

- Tipo di liquido: acque di scarico con corpi solidi in sospensioni di dimensioni massime 40 mm
- Temperatura massima del liquido 40°C
- Livello minimo di prosciugamento 60 mm
- Coperchio calpestabile

CARATTERISTICHE COSTRUTTIVE

- Serbatoio:
 - in polietilene di capacità di 175 l, con coperchio di chiusura completo di guarnizione che garantisce la tenuta del liquido ed eventuali formazioni di gas.
- Collettori di entrata da DN 110, uscita 2" e attacco tubo di sfiato DN 50
- Dispositivo di discesa
- Quadro elettrico di comando e protezione (per elettropompe trifase)
- Galleggiante con 10 m di cavo 2x1 H07 RN-F (per elettropompe trifase)
- Pompa sommergibile: PRIOX 300/9 M AUT, PRIOX 460/13 M AUT, PRIOX 300/9 T, PRIOX 460/13 T



TABELLA MATERIALI

Componente		Materiale
1	Corpo pompa	Acciaio Inox X5 CrNi 1810 (AISI 304)
2	Base di aspirazione	Acciaio Inox X5 CrNi 1810 (AISI 304)
3	Girante	Fusione di Acciaio Inox X5 CrNi 1810 (AISI 304)
4	Cavo di alimentazione	10 m H07 RN-F
5	Albero motore	Acciaio Inox X 12 CrNi 1809 (AISI 416)
6	Tenuta meccanica	Carbone di Silicio
7	Controfaccia	Carbone di Silicio
8	Tenuta secondaria	a labbro in gomma NBR
9	Parasabbia V-ring	Gomma NBR

Lubrificate in camera d'olio

NOCCHI VACUSYSTEM

STAZIONI DI RACCOLTA E SOLLEVAMENTO ACQUE DI SCARICO

PRESTAZIONI IDRAULICHE

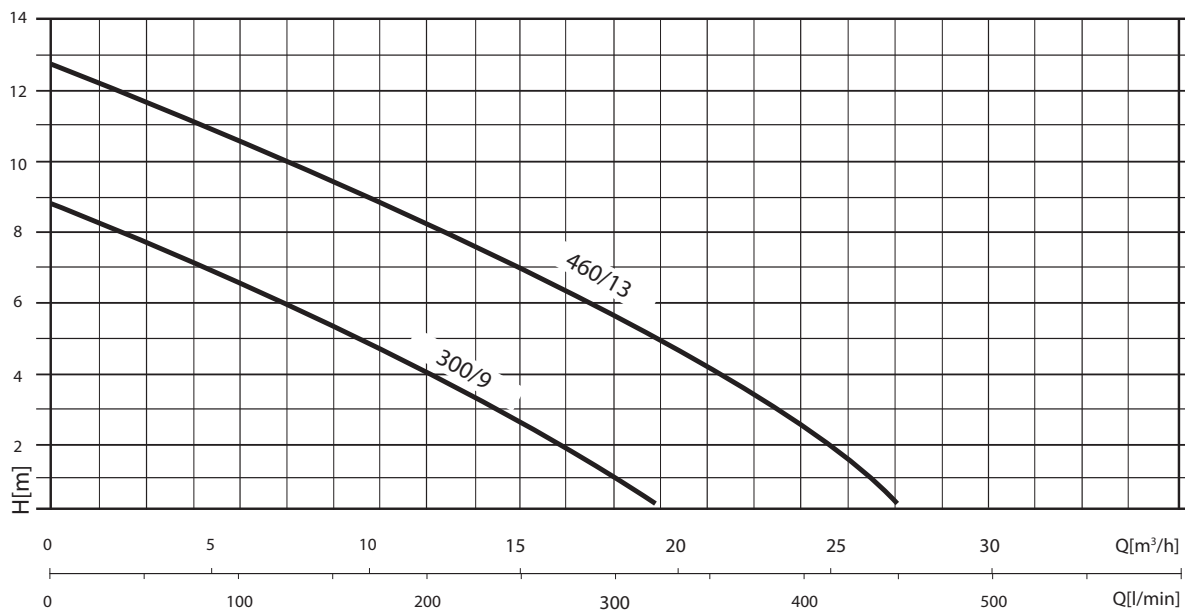
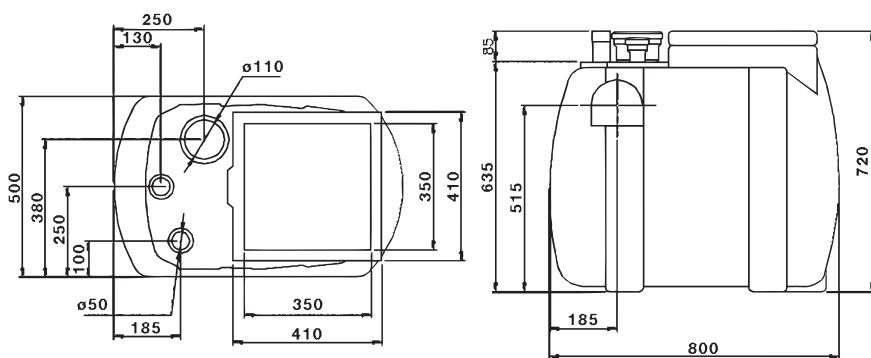


TABELLA DELLE PRESTAZIONI

MODELLO	Potenza motore (P2)		Potenza motore (P1)		TENSIONE (V)	In (A)	μF	Q	l/min m3/h	50	100	150	200	250	300	400
	HP	kW	HP	kW						3	6	9	12	15	18	24
VS 200 S-P 300 M	0,8	0,6	1,2	0,9	1 ~ 230	4,1	12,5	m.c.a. / m.c.w.	7,7	6,4	5	3,8	2,3	1		
VS 200 S-P 300 T	0,8	0,6	1,2	0,9	3 ~ 400	1,55			7,7	6,4	5	3,8	2,3	1		
VS 200 S-P 460 M	1,4	1	2,2	1,6	1 ~ 230	7,2	20		11,8	10,8	9,8	8,5	7	5,5	2	
VS 200 S-P 460 T	1,4	1	2	1,45	3 ~ 400	2,4			11,8	10,8	9,8	8,5	7	5,5	2	



MISURE DI INGOMBRO E PESI

MODELLO	Dimensioni in mm.																Peso (Kg)	
	A	B	C	D	E	F	G	H	I	L	M	N	O	P	Q	R		S
VS 200 S - P 300 M	500	380	250	100	185	250	130	410	350	800	410	350	635	515	720	185	85	37
VS 200 S - P 300 T	500	380	250	100	185	250	130	410	350	800	410	350	635	515	720	185	85	39
VS 200 S - P 460 M	500	380	250	100	185	250	130	410	350	800	410	350	635	515	720	185	85	38,8
VS 200 S - P 460 T	500	380	250	100	185	250	130	410	350	800	410	350	635	515	720	185	85	40,6

NOCCHI VACUSYSTEM

STAZIONI DI RACCOLTA E SOLLEVAMENTO ACQUE DI SCARICO

2 ELETTROPOMPE, 2 DISPOSITIVI DI DISCESA, QUADRO ELETTRICO DI COMANDO E PROTEZIONE

I VACUSYSTEM 500 sono stazioni automatiche di pompaggio già assemblate e pronte per l'impiego. Particolarmente adatte quando le acque provenienti da scarichi sono raccolte ad un livello inferiore rispetto al collettore fognario principale. Assemblate con elettropompe sommergibili della serie PRIOX.

MOTORE

- Motore a secco
- Grado di protezione IP68
- Classe di isolamento F
- Alimentazione monofase con condensatore permanentemente inserito e protezione termica incorporata nell'avvolgimento del motore
- Camera connessione cavi completamente isolata
- Cuscinetti a sfera autolubrificati
- Velocità di rotazione 2850 giri/1'

DATI DI IMPIEGO

- Tipo di liquido: acque di scarico con corpi solidi in sospensioni di dimensioni massime 40 mm
- Temperatura massima del liquido 40°C
- Livello minimo di prosciugamento 60 mm
- Coperchio calpestabile

CARATTERISTICHE COSTRUTTIVE

- Serbatoio:
 - in polietilene di capacità di 550 l, con coperchio di chiusura completo di guarnizione che garantisce la tenuta del liquido ed eventuali formazioni di gas.
- Collettori di entrata da DN 110, uscita 2" e attacco tubo di sfiato DN 50
- Dispositivo di discesa
- Quadro elettrico di comando e protezione (per elettropompe trifase)
- Galleggiante con 10 m di cavo 2x1 H07 RN-F (per elettropompe trifase)
- Pompa sommergibile: PRIOX 300/9 M, PRIOX 460/13 M, PRIOX 300/9 T, PRIOX 460/13 T



TABELLA MATERIALI

Componente	Materiale	
1	Corpo pompa	Acciaio Inox X5 CrNi 1810 (AISI 304)
2	Base di aspirazione	Acciaio Inox X5 CrNi 1810 (AISI 304)
3	Girante	Fusione di Acciaio Inox X5 CrNi 1810 (AISI 304)
4	Cavo di alimentazione	10 m H07 RN-F
5	Albero motore	Acciaio Inox X 12 CrNi 1809 (AISI 416)
6	Tenuta meccanica	Carbone di Silicio
7	Controfaccia	Carbone di Silicio
8	Tenuta secondaria	a labbro in gomma NBR
9	Parasabbia V-ring	Gomma NBR

NOCCHI VACUSYSTEM

STAZIONI DI RACCOLTA E SOLLEVAMENTO ACQUE DI SCARICO

PRESTAZIONI IDRAULICHE

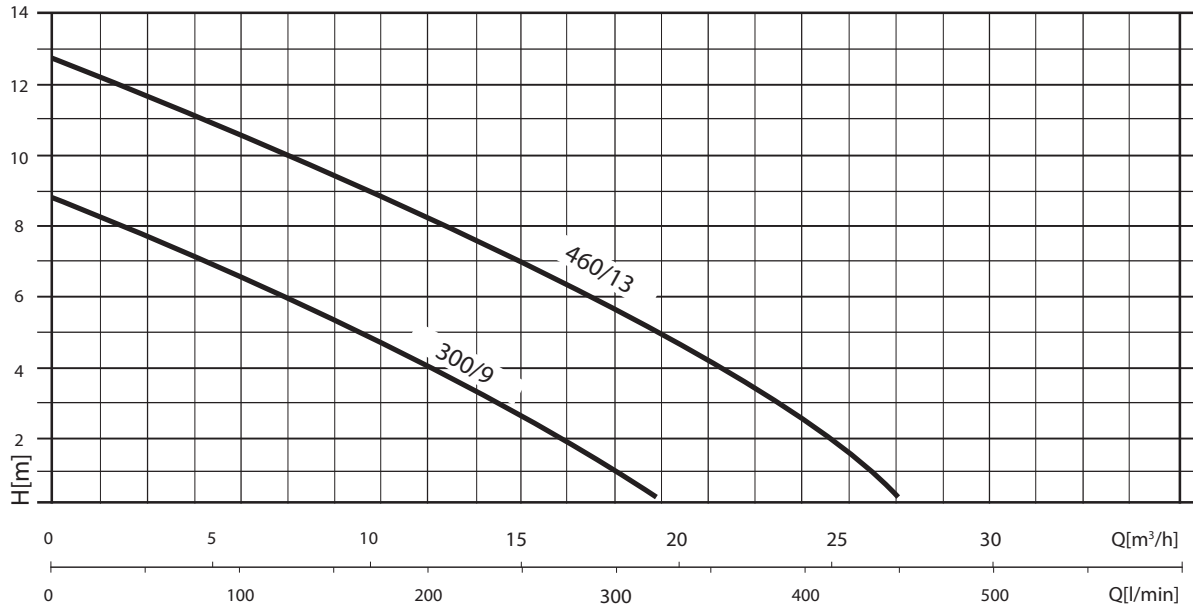
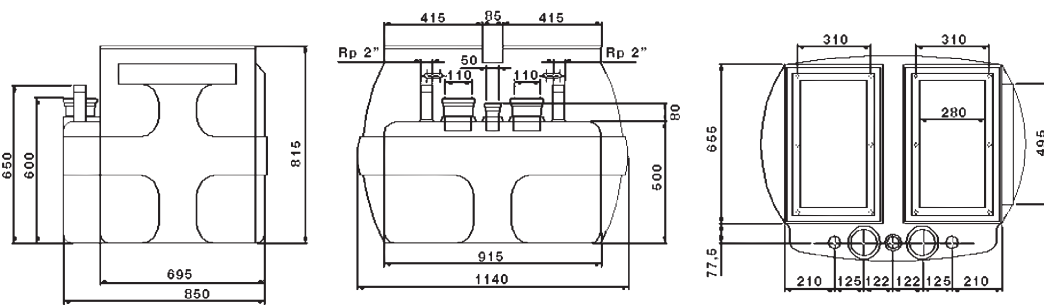


TABELLA DELLE PRESTAZIONI

MODELLO	Potenza motore (P2)		Potenza motore (P1)		TENSIONE (V)	I _n (A)	μF	Q	m.c.a. / m.c.w.							
	HP	kW	HP	kW					l/min	50	100	150	200	250	300	400
									m3/h	3	6	9	12	15	18	24
VS 500 TWIN-P 300 M	0,8	0,6	1,2	0,9	1 - 230	4,1	12,5	m.c.a. / m.c.w.	7,7	6,4	5	3,8	2,3	1		
VS 500 TWIN-P 300 T	0,8	0,6	1,2	0,9	3 - 400	1,55			7,7	6,4	5	3,8	2,3	1		
VS 500 TWIN-P 460 M	1,4	1	2,2	1,6	1 - 230	7,2	20		11,8	10,8	9,8	8,5	7	5,5	2	
VS 500 TWIN-P 460 T	1,4	1	2	1,45	3 - 400	2,4			11,8	10,8	9,8	8,5	7	5,5	2	



MISURE DI INGOMBRO E PESI

MODELLO	Dimensioni in mm.															Peso (Kg)
	A	B	C	D	E	F	G	H	I	L	M	N	O	P	Q	
VS 500 TWIN - P 300 M	650	600	695	850	915	500	80	815	415	1140	655	77,5	310	495	280	89,4
VS 500 TWIN - P 300 T	650	600	695	850	915	500	80	815	415	1140	655	77,5	310	495	280	89,4
VS 500 TWIN - P 460 M	650	600	695	850	915	500	80	815	415	1140	655	77,5	310	495	280	93,8
VS 500 TWIN - P 460 T	650	600	695	850	915	500	80	815	415	1140	655	77,5	310	495	280	93,8