

PVM/PVMI/PVMX

ELETTROPOMPE DI SUPERFICIE - MULTISTADIO VERTICALI

- Alta efficienza idraulica
- Motore progettato secondo le norme EN
- Ampia gamma
- Motore IE3



DESCRIZIONE

Le PVM, PVMI e PVMX sono pompe multistadio verticali non autoadescanti in line, con giunti Victaulic o flangiati con bocche di aspirazione e mandata di uguale dimensione.

Costruzione stadi con giranti, camere e bocca di mandata in acciaio inox. Albero cardanico pompa e albero motore di tipo IEC standard sono direttamente accoppiati.

Tutte le pompe sono dotate di motori ad alta efficienza (IE3) e di tenuta meccanica di tipo a cartuccia per una manutenzione semplice.

Le pompe PVM, PVMI e PVMX sono disponibili in diverse dimensioni e numero di stadi per fornire la portata e la pressione necessaria.

APPLICAZIONI

- Approvvigionamento idrico
- Impianti di pressurizzazione
- Trattamento acqua/filtrazione
- Irrigazione
- Lavaggio ad alta pressione
- Trasferimento liquidi
- Sistemi antincendio
- Alimentazione caldaia

DATI MECCANICI

| | | | |
|-----------------------------|---------|-------------|------|
| Tenuta meccanica | SiC/SiC | Guarnizioni | EPDM |
| Temperatura max del liquido | 120 °C | | |

DATI ELETTRICI

| | | | |
|----------------------|-------|--------------------------|----------|
| Indice di protezione | IP 55 | Max temperatura ambiente | 50 °C |
| Classe d'isolamento | F | Velocità di rotazione | 2900 rpm |

| Tipo | Albero | Girante | Corpo pompa |
|------|-------------------------------|-------------------------------|---|
| PVM | Acciaio inox 1.4057; AISI 431 | Acciaio inox 1.4301; AISI 304 | Ghisa EN GJL 200 |
| PVMI | Acciaio inox 1.4057; AISI 431 | Acciaio inox 1.4301; AISI 304 | Acciaio inox X5 CrNi 1810 (AISI 304) |
| PVMX | Acciaio inox 1.4401; AISI 316 | Acciaio inox 1.4401; AISI 316 | Acciaio inox X CrNiMo 17-12-03 (AISI 316) |

PVM/PVMI/PVMX

ELETTROPOMPE DI SUPERFICIE - MULTISTADIO VERTICALI

| Potenza motore P2 | Carcassa motore | 1/N/PE~230 V | 3/PE~230/400 V | 3/PE~400/690 V |
|-------------------|-----------------|--------------|----------------|----------------|
| 0,37 kW | 71 | 2,8 A | 1,7 A/1 A | |
| 0,55 kW | 71 | 4,2 A | 2,6 A/1,5 A | |
| 0,75 kW | 80 | 5 A | 3,5 A/2 A | |
| 1,1 kW | 80 | 7,9 A | 4,5 A/2,6 A | |
| 1,5 kW | 90S | 10,5 A | 6,1 A/3,5 A | |
| 2,2 kW | 90L | | 7,6 A/4,4 A | |
| 3 kW | 100L | | 11,7 A/6,7 A | |
| 4 kW | 112M | | 13,5 A/7,8 A | |
| 5,5 kW | 132S | | | 10,2 A/5,9 A |
| 7,5 kW | 132S | | | 14,7 A/8,5 A |
| 11 kW | 160M | | | 21 A/13 A |
| 15 kW | 160M | | | 29 A/17 A |
| 18,5 kW | 160L | | | 35 A/21 A |
| 22 kW | 180M | | | 42 A/25 A |
| 30 kW | 200L | | | 55 A/32 A |
| 37 kW | 200L | | | 63,5 A/36,8 A |
| 45 kW | 225M | | | 77,8 A/45 A |
| 55 kW | 250M | | | 93,6 A |
| 75 kW | 280S | | | 123,1 A |

PVM/PVMI/PVMX

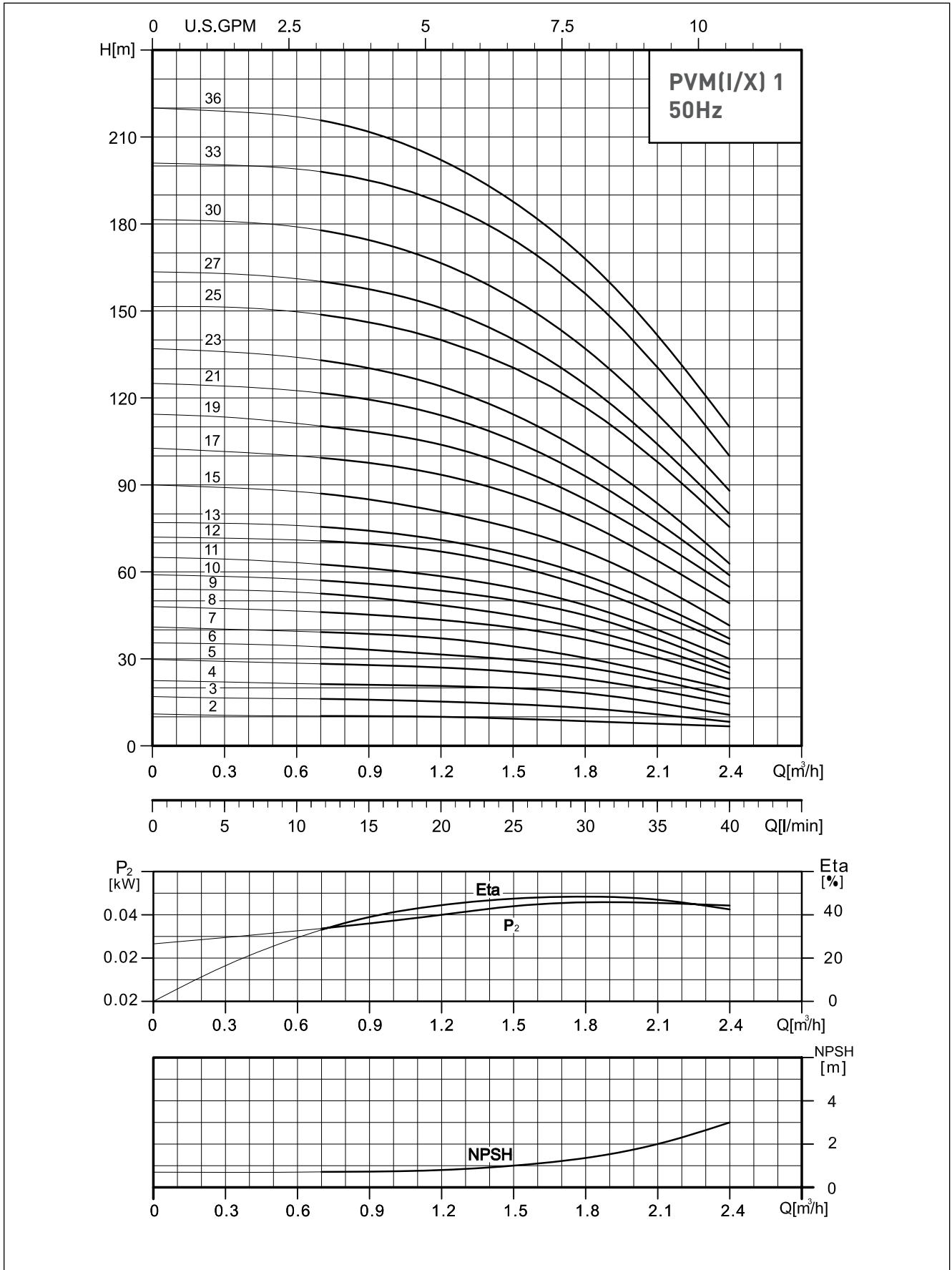
ELETTROPOMPE DI SUPERFICIE - MULTISTADIO VERTICALI

| N. stadi | Max. pressione di funzionamen- to | N. stadi | Max. pressione d'ingresso |
|--|--------------------------------------|---|----------------------------|
| PVM/PVMI/PVMX 1 | | | |
| 2 ... 36 | 25 bar | 2 ... 36 | 10 bar |
| PVM/PVMI/PVMX 3 | | | |
| 2 ... 36 | 25 bar | 2 ... 29 31 ... 36 | 10 bar 15 bar |
| PVM/PVMI/PVMX 5 | | | |
| 2 ... 36 | 25 bar | 2 ... 16 18 ... 36 | 10 bar 15 bar |
| PVM/PVMI/PVMX 10 | | | |
| 1 ... 16 18 ... 22 | 16 bar 25 bar | 1 ... 6 7 ... 22 | 8 bar 10 bar |
| PVM/PVMI/PVMX 15 | | | |
| 1 ... 10 12 ... 17 | 16 bar 25 bar | 1 ... 3 4 ... 17 | 8 bar 10 bar |
| PVM/PVMI/PVMX 20 | | | |
| 1 ... 10 12 ... 17 | 16 bar 25 bar | 1 ... 3 4 ... 17 | 8 bar 10 bar |
| PVM/PVMI/PVMX 32 | | | |
| 1-1 ... 7 8-2 ... 14 | 16 bar 30 bar | 1-1 ... 4 5-2 ... 10 11-2 ... 14 | 4 bar 10 bar 15 bar |
| PVM/PVMI/PVMX 45 | | | |
| 1-1 ... 5 6-2 ... 11 12-2 ... 13-2 | 16 bar 30 bar 33 bar | 1-1 ... 2-2 3-2 ... 5 6-2 ... 13-2 | 4 bar 10 bar 15 bar |
| PVM/PVMI/PVMX 64 | | | |
| 1-1 ... 5 6-2 ... 8-1 | 16 bar 30 bar | 1-1 ... 2-2 2-1 ... 4-2 4-1 ... 8-1 | 4 bar 10 bar 15 bar |
| PVM/PVMI/PVMX 90 | | | |
| 1-1 ... 4 5-2 ... 6 | 16 bar 30 bar | 1-1 2-2 ... 3-2 3 ... 6 | 4 bar 10 bar 15 bar |
| PVM/PVMI/PVMX 120 | | | |
| 1 ... 7 | 30 bar | 1 ... 2-1 2 ... 5-1 6-1 ... 7 | 10 bar 15 bar 20 bar |
| PVM/PVMI/PVMX 150 | | | |
| 1-1 ... 6 | 30 bar | 1-1 2-1 ... 4-1 5-2 ... 6 | 10 bar 15 bar 20 bar |

PVM/PVMI/PVMX 1

ELETTROPOMPE DI SUPERFICIE - MULTISTADIO VERTICALI

PRESTAZIONI

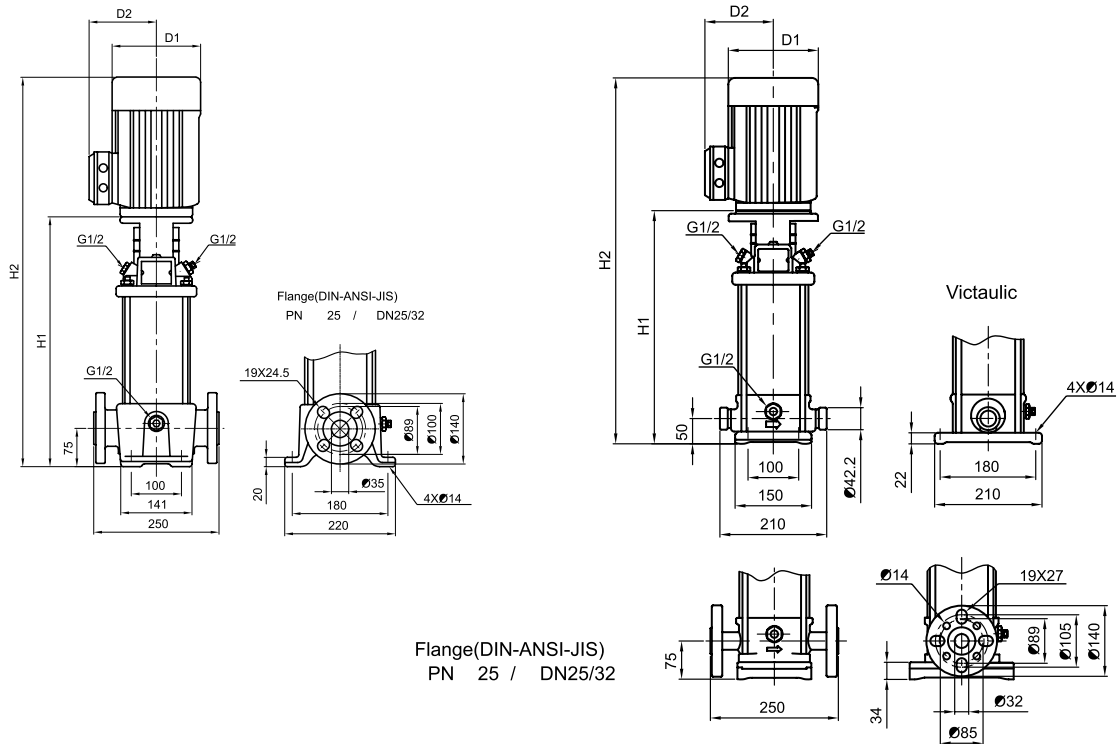


PVM/PVMI/PVMX 1

ELETTROPOMPE DI SUPERFICIE - MULTISTADIO VERTICALI

PVM/PVMI/PVMX 1

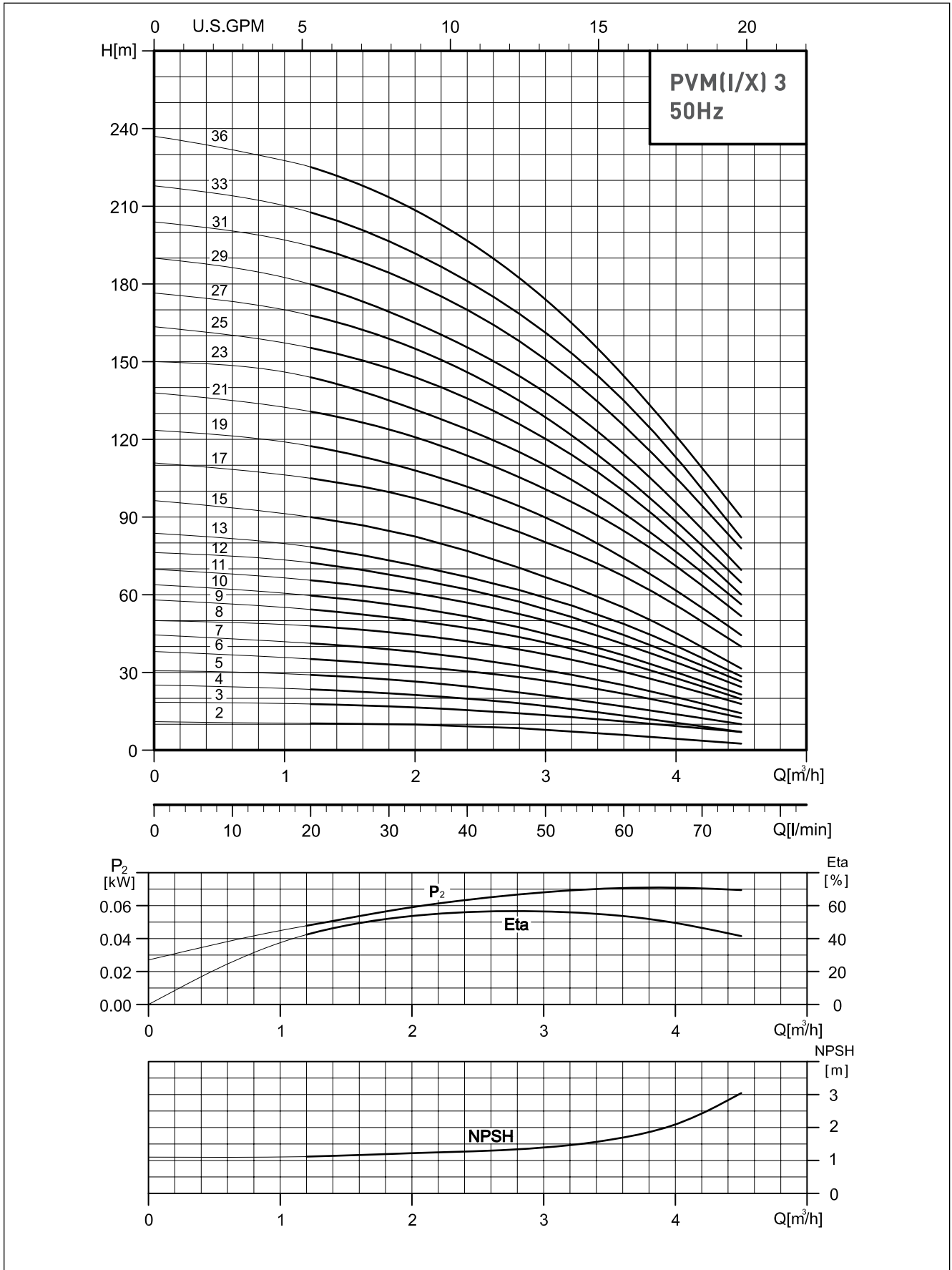
| Dimensioni [mm] | | | | | | | Dimensioni [mm] | | | | | | |
|-----------------|---------|------|-----|------|-----|-----|-----------------|---------|------|-----|------|-----|-----|
| Tipo | P2 | [kg] | H1 | H2 | D1 | D2 | Tipo | P2 | [kg] | H1 | H2 | D1 | D2 |
| PVM 01-02 | 0,37 kW | 23,4 | 279 | 489 | 141 | 115 | PVMI/PVMX 01-25 | 1,5 kW | 40,8 | 700 | 995 | 180 | 138 |
| PVM 01-03 | 0,37 kW | 23,4 | 279 | 489 | 141 | 115 | PVMI/PVMX 01-12 | 0,75 kW | 26,1 | 450 | 685 | 141 | 115 |
| PVM 01-04 | 0,37 kW | 23,8 | 297 | 507 | 141 | 115 | PVMI/PVMX 01-25 | 1,5 kW | 40,8 | 700 | 995 | 180 | 138 |
| PVM 01-05 | 0,37 kW | 24,2 | 315 | 525 | 141 | 115 | PVMI/PVMX 01-15 | 0,75 kW | 27,2 | 504 | 739 | 141 | 115 |
| PVM 01-06 | 0,37 kW | 24,5 | 333 | 543 | 141 | 115 | PVMI/PVMX 01-09 | 0,55 kW | 23 | 390 | 600 | 141 | 115 |
| PVM 01-07 | 0,37 kW | 24,9 | 351 | 561 | 141 | 115 | PVMI/PVMX 01-10 | 0,55 kW | 23,3 | 408 | 618 | 141 | 115 |
| PVM 01-08 | 0,55 kW | 25,8 | 369 | 579 | 141 | 115 | PVMI/PVMX 01-06 | 0,37 kW | 21,4 | 336 | 546 | 141 | 115 |
| PVM 01-09 | 0,55 kW | 26,1 | 387 | 597 | 141 | 115 | PVMI/PVMX 01-30 | 1,5 kW | 42,6 | 790 | 1085 | 180 | 138 |
| PVM 01-10 | 0,55 kW | 26,5 | 405 | 615 | 141 | 115 | PVMI/PVMX 01-08 | 0,55 kW | 22,6 | 372 | 582 | 141 | 115 |
| PVM 01-11 | 0,55 kW | 26,9 | 423 | 633 | 141 | 115 | PVMI/PVMX 01-17 | 1,1 kW | 29,1 | 540 | 775 | 141 | 115 |
| PVM 01-12 | 0,75 kW | 29,4 | 447 | 682 | 141 | 115 | PVMI/PVMX 01-10 | 0,55 kW | 23,3 | 408 | 618 | 141 | 115 |
| PVM 01-13 | 0,75 kW | 29,8 | 465 | 700 | 141 | 115 | PVMI/PVMX 01-02 | 0,37 kW | 20,2 | 282 | 492 | 141 | 115 |
| PVM 01-15 | 0,75 kW | 30,5 | 501 | 736 | 141 | 115 | PVMI/PVMX 01-17 | 1,1 kW | 29,1 | 540 | 775 | 141 | 115 |
| PVM 01-17 | 1,1 kW | 32,3 | 537 | 772 | 141 | 115 | PVMI/PVMX 01-06 | 0,37 kW | 21,4 | 336 | 546 | 141 | 115 |
| PVM 01-19 | 1,1 kW | 33,1 | 573 | 808 | 141 | 115 | PVMI/PVMX 01-03 | 0,37 kW | 20,3 | 282 | 492 | 141 | 115 |
| PVM 01-21 | 1,1 kW | 33,8 | 609 | 844 | 141 | 115 | PVMI/PVMX 01-07 | 0,37 kW | 21,7 | 354 | 564 | 141 | 115 |
| PVM 01-23 | 1,1 kW | 34,6 | 645 | 880 | 141 | 115 | PVMI/PVMX 01-11 | 0,55 kW | 23,7 | 426 | 636 | 141 | 115 |
| PVM 01-25 | 1,5 kW | 44 | 697 | 992 | 180 | 138 | PVMI/PVMX 01-19 | 1,1 kW | 29,8 | 576 | 811 | 141 | 115 |
| PVM 01-27 | 1,5 kW | 44,8 | 733 | 1028 | 180 | 138 | PVMI/PVMX 01-03 | 0,37 kW | 20,3 | 282 | 492 | 141 | 115 |
| PVM 01-30 | 1,5 kW | 45,9 | 787 | 1082 | 180 | 138 | PVMI/PVMX 01-33 | 2,2 kW | 46,6 | 844 | 1139 | 180 | 138 |
| PVM 01-33 | 2,2 kW | 49,9 | 841 | 1136 | 180 | 138 | PVMI/PVMX 01-13 | 0,75 kW | 26,5 | 468 | 703 | 141 | 115 |
| PVM 01-36 | 2,2 kW | 51 | 895 | 1190 | 180 | 138 | PVMI/PVMX 01-05 | 0,37 kW | 21 | 318 | 528 | 141 | 115 |



PVM/PVMI/PVMX 3

ELETTROPOMPE DI SUPERFICIE - MULTISTADIO VERTICALI

PRESTAZIONI

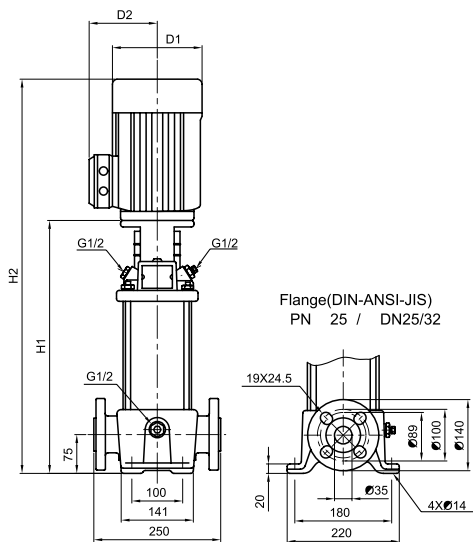


PVM/PVMI/PVMX 3

ELETTROPOMPE DI SUPERFICIE - MULTISTADIO VERTICALI

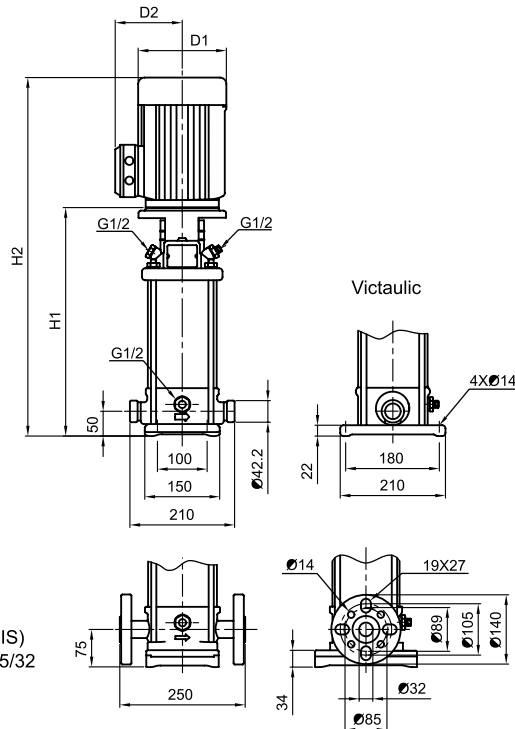
PVM/PVMI/PVMX 3

| Dimensioni [mm] | | | | | | | Dimensioni [mm] | | | | | | |
|-----------------|---------|------|-----|------|-----|-----|-----------------|---------|------|-----|------|-----|-----|
| Tipo | P2 | [kg] | H1 | H2 | D1 | D2 | Tipo | P2 | [kg] | H1 | H2 | D1 | D2 |
| PVM 03-02 | 0,37 kW | 23,4 | 279 | 489 | 141 | 115 | PVMI/PVMX 03-02 | 0,37 kW | 20,2 | 282 | 492 | 141 | 115 |
| PVM 03-03 | 0,37 kW | 23,4 | 279 | 489 | 141 | 115 | PVMI/PVMX 03-03 | 0,37 kW | 20,3 | 282 | 492 | 141 | 115 |
| PVM 03-04 | 0,37 kW | 23,8 | 297 | 507 | 141 | 115 | PVMI/PVMX 03-04 | 0,37 kW | 20,6 | 300 | 510 | 141 | 115 |
| PVM 03-05 | 0,37 kW | 24,2 | 315 | 525 | 141 | 115 | PVMI/PVMX 03-05 | 0,37 kW | 21 | 318 | 528 | 141 | 115 |
| PVM 03-06 | 0,55 kW | 25 | 333 | 543 | 141 | 115 | PVMI/PVMX 03-06 | 0,55 kW | 21,9 | 336 | 546 | 141 | 115 |
| PVM 03-07 | 0,55 kW | 25,4 | 351 | 561 | 141 | 115 | PVMI/PVMX 03-07 | 0,55 kW | 22,2 | 354 | 564 | 141 | 115 |
| PVM 03-08 | 0,75 kW | 27,9 | 375 | 610 | 141 | 115 | PVMI/PVMX 03-08 | 0,75 kW | 24,6 | 378 | 613 | 141 | 115 |
| PVM 03-09 | 0,75 kW | 28,3 | 393 | 628 | 141 | 115 | PVMI/PVMX 03-09 | 0,75 kW | 25 | 396 | 631 | 141 | 115 |
| PVM 03-10 | 0,75 kW | 28,7 | 411 | 646 | 141 | 115 | PVMI/PVMX 03-10 | 0,75 kW | 25,4 | 414 | 649 | 141 | 115 |
| PVM 03-11 | 1,1 kW | 30,2 | 429 | 664 | 177 | 141 | PVMI/PVMX 03-11 | 1,1 kW | 26,9 | 432 | 667 | 141 | 115 |
| PVM 03-12 | 1,1 kW | 30,5 | 447 | 682 | 177 | 141 | PVMI/PVMX 03-12 | 1,1 kW | 27,2 | 450 | 685 | 141 | 115 |
| PVM 03-13 | 1,1 kW | 30,9 | 465 | 700 | 177 | 141 | PVMI/PVMX 03-13 | 1,1 kW | 27,6 | 468 | 703 | 141 | 115 |
| PVM 03-15 | 1,1 kW | 31,6 | 501 | 736 | 141 | 115 | PVMI/PVMX 03-15 | 1,1 kW | 28,3 | 504 | 739 | 141 | 115 |
| PVM 03-17 | 1,5 kW | 41 | 553 | 848 | 180 | 138 | PVMI/PVMX 03-17 | 1,5 kW | 37,8 | 556 | 851 | 177 | 141 |
| PVM 03-19 | 1,5 kW | 41,8 | 589 | 884 | 180 | 138 | PVMI/PVMX 03-19 | 1,5 kW | 38,5 | 592 | 887 | 177 | 141 |
| PVM 03-21 | 2,2 kW | 45,3 | 625 | 920 | 180 | 138 | PVMI/PVMX 03-21 | 2,2 kW | 42,1 | 628 | 923 | 177 | 141 |
| PVM 03-23 | 2,2 kW | 46,1 | 661 | 956 | 180 | 138 | PVMI/PVMX 03-23 | 2,2 kW | 42,9 | 664 | 959 | 177 | 141 |
| PVM 03-25 | 2,2 kW | 46,8 | 697 | 992 | 180 | 138 | PVMI/PVMX 03-25 | 2,2 kW | 43,6 | 700 | 995 | 177 | 141 |
| PVM 03-27 | 2,2 kW | 47,6 | 733 | 1028 | 180 | 138 | PVMI/PVMX 03-27 | 2,2 kW | 44,3 | 736 | 1031 | 177 | 141 |
| PVM 03-29 | 2,2 kW | 48,3 | 769 | 1064 | 180 | 138 | PVMI/PVMX 03-29 | 2,2 kW | 45,1 | 772 | 1067 | 177 | 141 |
| PVM 03-31 | 3 kW | 56,6 | 809 | 1125 | 194 | 145 | PVMI/PVMX 03-31 | 3 kW | 53 | 812 | 1128 | 197 | 147 |
| PVM 03-33 | 3 kW | 57,4 | 845 | 1161 | 194 | 145 | PVMI/PVMX 03-33 | 3 kW | 53,7 | 848 | 1164 | 197 | 147 |
| PVM 03-36 | 3 kW | 58,5 | 899 | 1215 | 194 | 145 | PVMI/PVMX 03-36 | 3 kW | 54,8 | 902 | 1218 | 197 | 147 |



Flange(DIN-ANSI-JIS)
PN 25 / DN25/32

Flange(DIN-ANSI-JIS)
PN 25 / DN25/32

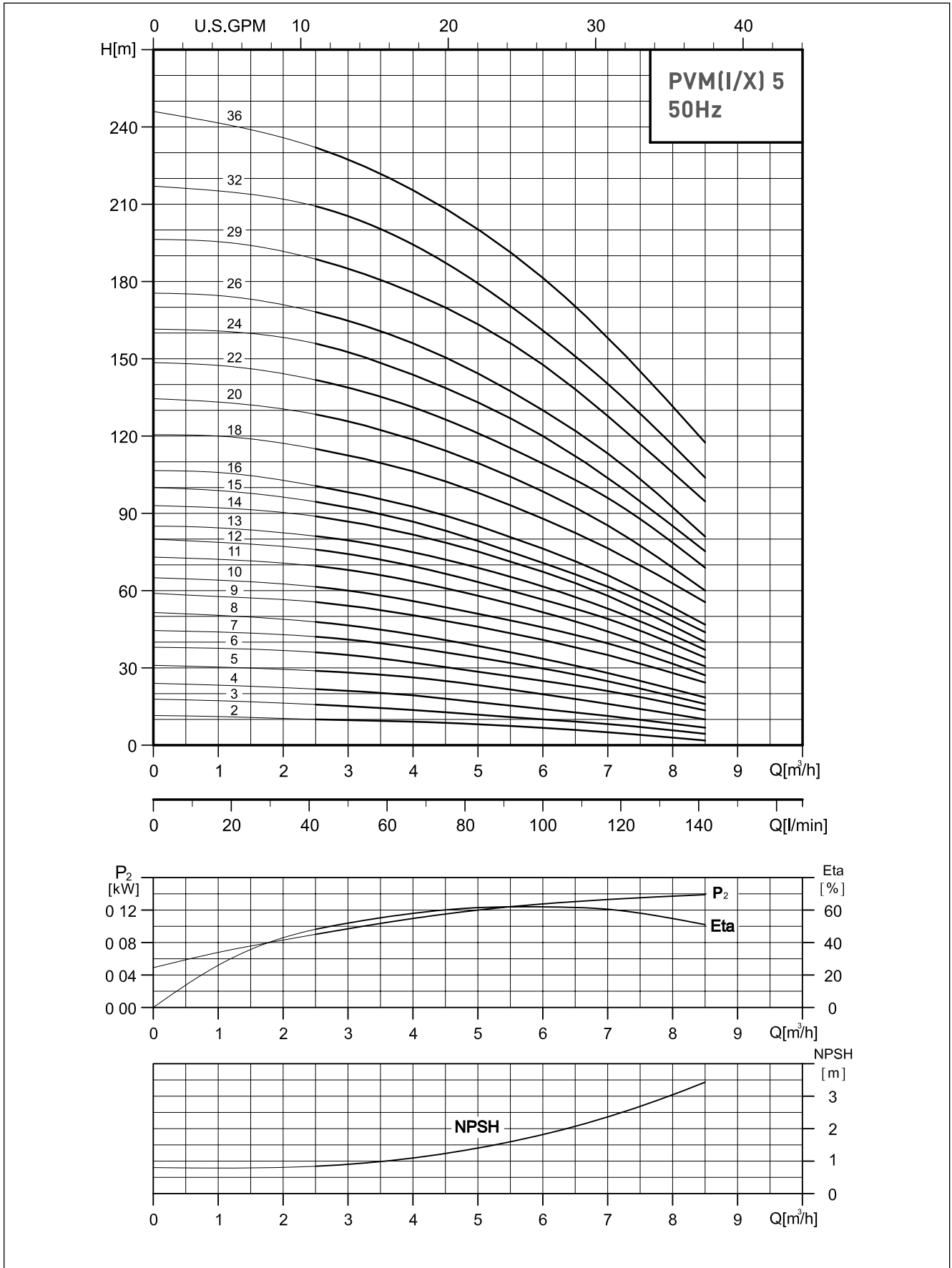


Victaulic

PVM/PVMI/PVMX 5

ELETTROPOMPE DI SUPERFICIE - MULTISTADIO VERTICALI

PRESTAZIONI

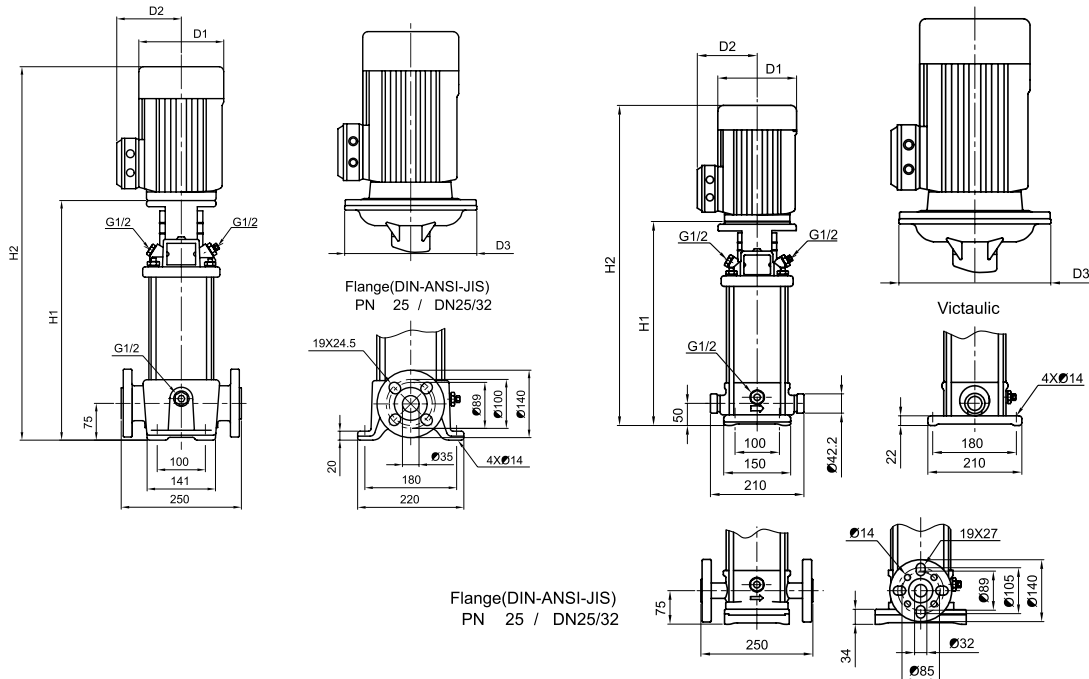


PVM/PVMI/PVMX 5

ELETTROPOMPE DI SUPERFICIE - MULTISTADIO VERTICALI

PVM/PVMI/PVMX 5

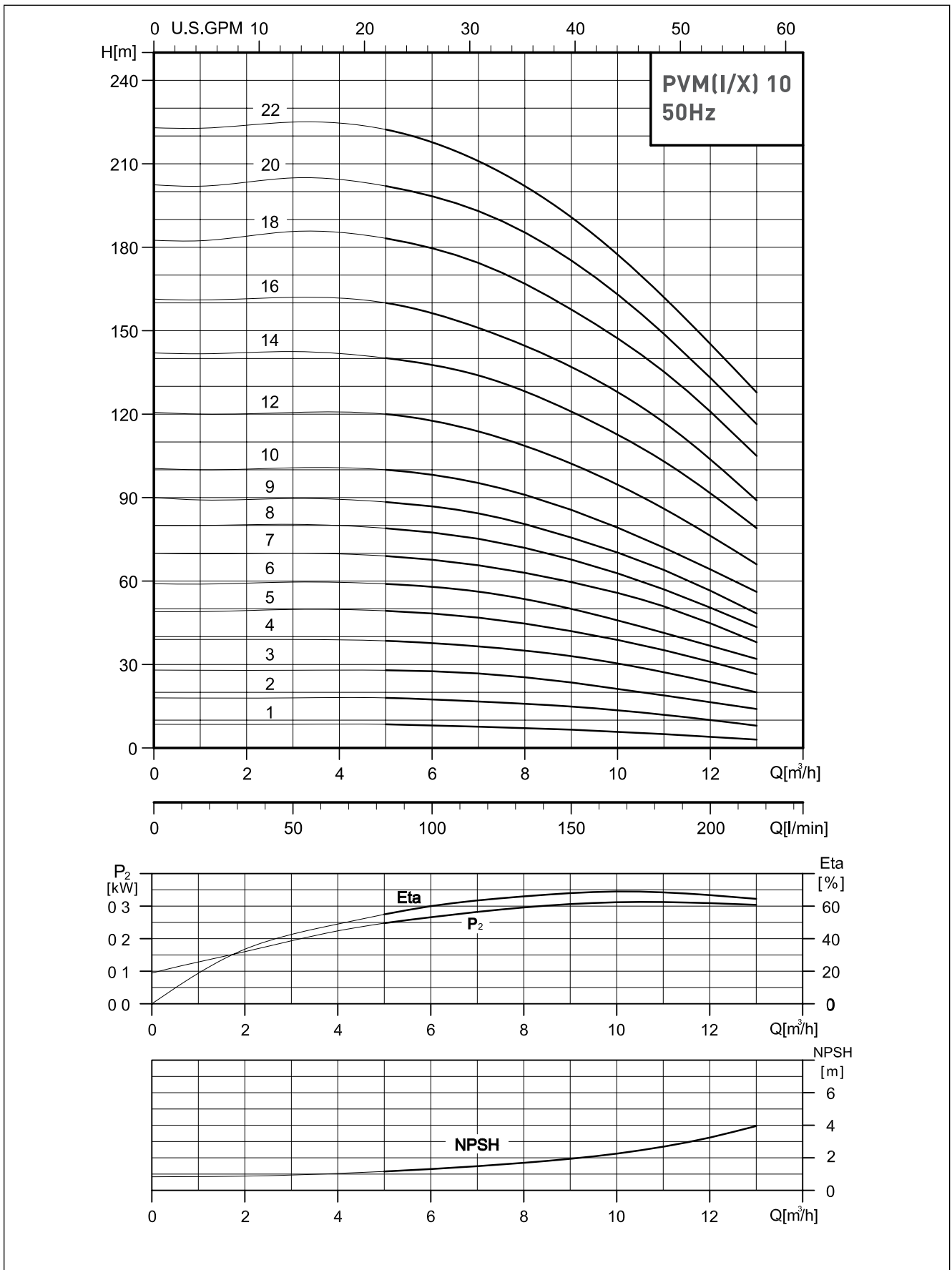
| Dimensioni [mm] | | | | | | | Dimensioni [mm] | | | | | | | | |
|-----------------|---------|------|------|------|-----|-----|-----------------|-----------------|---------|------|------|------|-----|-----|-----|
| Tipo | P2 [kW] | [kg] | H1 | H2 | D1 | D2 | D3 | Tipo | P2 [kW] | [kg] | H1 | H2 | D1 | D2 | D3 |
| PVM 05-02 | 0,37 kW | 23,3 | 279 | 489 | 141 | 115 | | PVMI/PVMX 05-02 | 0,37 kW | 20,1 | 282 | 492 | 141 | 115 | |
| PVM 05-03 | 0,55 kW | 24,2 | 306 | 516 | 141 | 115 | | PVMI/PVMX 05-03 | 0,55 kW | 21,2 | 309 | 519 | 141 | 115 | |
| PVM 05-04 | 0,55 kW | 24,8 | 333 | 543 | 141 | 115 | | PVMI/PVMX 05-04 | 0,55 kW | 21,8 | 336 | 546 | 141 | 115 | |
| PVM 05-05 | 0,75 kW | 27,4 | 366 | 601 | 141 | 115 | | PVMI/PVMX 05-05 | 0,75 kW | 24,3 | 369 | 604 | 141 | 115 | |
| PVM 05-06 | 1,1 kW | 29,1 | 393 | 628 | 141 | 115 | | PVMI/PVMX 05-06 | 1,1 kW | 26 | 396 | 631 | 141 | 115 | |
| PVM 05-07 | 1,1 kW | 29,6 | 420 | 655 | 141 | 115 | | PVMI/PVMX 05-07 | 1,1 kW | 26,5 | 423 | 658 | 141 | 115 | |
| PVM 05-08 | 1,1 kW | 30,1 | 447 | 682 | 141 | 115 | | PVMI/PVMX 05-08 | 1,1 kW | 27,1 | 450 | 685 | 141 | 115 | |
| PVM 05-09 | 1,5 kW | 39,3 | 490 | 785 | 180 | 138 | | PVMI/PVMX 05-09 | 1,5 kW | 36,4 | 493 | 788 | 180 | 138 | |
| PVM 05-10 | 1,5 kW | 39,9 | 517 | 812 | 180 | 138 | | PVMI/PVMX 05-10 | 1,5 kW | 36,9 | 520 | 815 | 180 | 138 | |
| PVM 05-11 | 2,2 kW | 43,2 | 544 | 839 | 180 | 138 | | PVMI/PVMX 05-11 | 2,2 kW | 40,3 | 547 | 842 | 180 | 138 | |
| PVM 05-12 | 2,2 kW | 43,7 | 571 | 866 | 180 | 138 | | PVMI/PVMX 05-12 | 2,2 kW | 40,8 | 574 | 869 | 180 | 138 | |
| PVM 05-13 | 2,2 kW | 44,2 | 598 | 893 | 180 | 138 | | PVMI/PVMX 05-13 | 2,2 kW | 41,4 | 601 | 896 | 180 | 138 | |
| PVM 05-14 | 2,2 kW | 44,8 | 625 | 920 | 180 | 138 | | PVMI/PVMX 05-14 | 2,2 kW | 41,9 | 628 | 923 | 180 | 138 | |
| PVM 05-15 | 2,2 kW | 45,2 | 652 | 947 | 180 | 138 | | PVMI/PVMX 05-15 | 2,2 kW | 42,5 | 655 | 950 | 180 | 138 | |
| PVM 05-16 | 2,2 kW | 45,8 | 679 | 974 | 180 | 138 | | PVMI/PVMX 05-16 | 2,2 kW | 43 | 682 | 977 | 180 | 138 | |
| PVM 05-18 | 3 kW | 54,3 | 737 | 1053 | 194 | 145 | | PVMI/PVMX 05-18 | 3 kW | 51,3 | 740 | 1056 | 194 | 145 | |
| PVM 05-20 | 3 kW | 55,5 | 791 | 1107 | 194 | 145 | | PVMI/PVMX 05-20 | 3 kW | 52,5 | 794 | 1110 | 194 | 145 | |
| PVM 05-22 | 4 kW | 59,8 | 845 | 1173 | 225 | 160 | | PVMI/PVMX 05-22 | 4 kW | 56,8 | 848 | 1176 | 225 | 160 | |
| PVM 05-24 | 4 kW | 60,8 | 899 | 1227 | 225 | 160 | | PVMI/PVMX 05-24 | 4 kW | 57,8 | 902 | 1230 | 225 | 160 | |
| PVM 05-26 | 4 kW | 62,7 | 953 | 1281 | 225 | 160 | | PVMI/PVMX 05-26 | 4 kW | 58,9 | 956 | 1284 | 225 | 160 | |
| PVM 05-29 | 4 kW | 64,6 | 1034 | 1362 | 225 | 160 | | PVMI/PVMX 05-29 | 4 kW | 60,6 | 1037 | 1365 | 225 | 160 | |
| PVM 05-32 | 5,5 kW | 90,1 | 1145 | 1510 | 248 | 194 | 300 | PVMI/PVMX 05-32 | 5,5 kW | 85,8 | 1148 | 1513 | 248 | 194 | 300 |
| PVM 05-36 | 5,5 kW | 92,6 | 1253 | 1618 | 248 | 194 | 300 | PVMI/PVMX 05-36 | 5,5 kW | 88,1 | 1256 | 1621 | 248 | 194 | 300 |



PVM/PVMI/PVMX 10

ELETTROPOMPE DI SUPERFICIE - MULTISTADIO VERTICALI

PRESTAZIONI

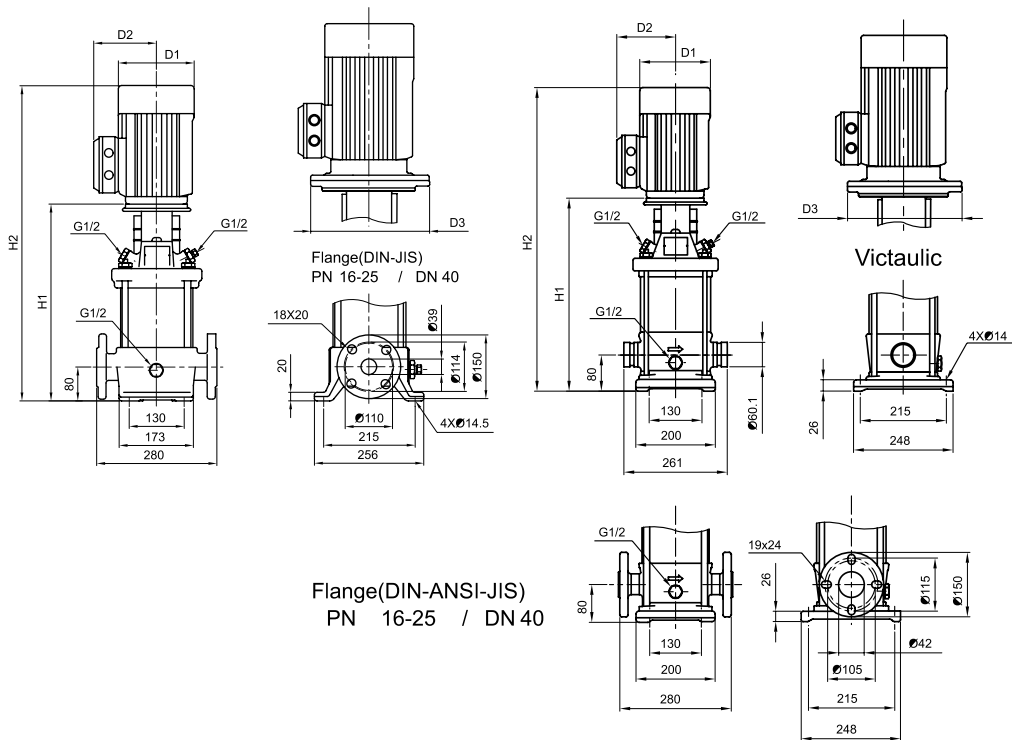


PVM/PVMI/PVMX 10

ELETTROPOMPE DI SUPERFICIE - MULTISTADIO VERTICALI

PVM/PVMI/PVMX 10

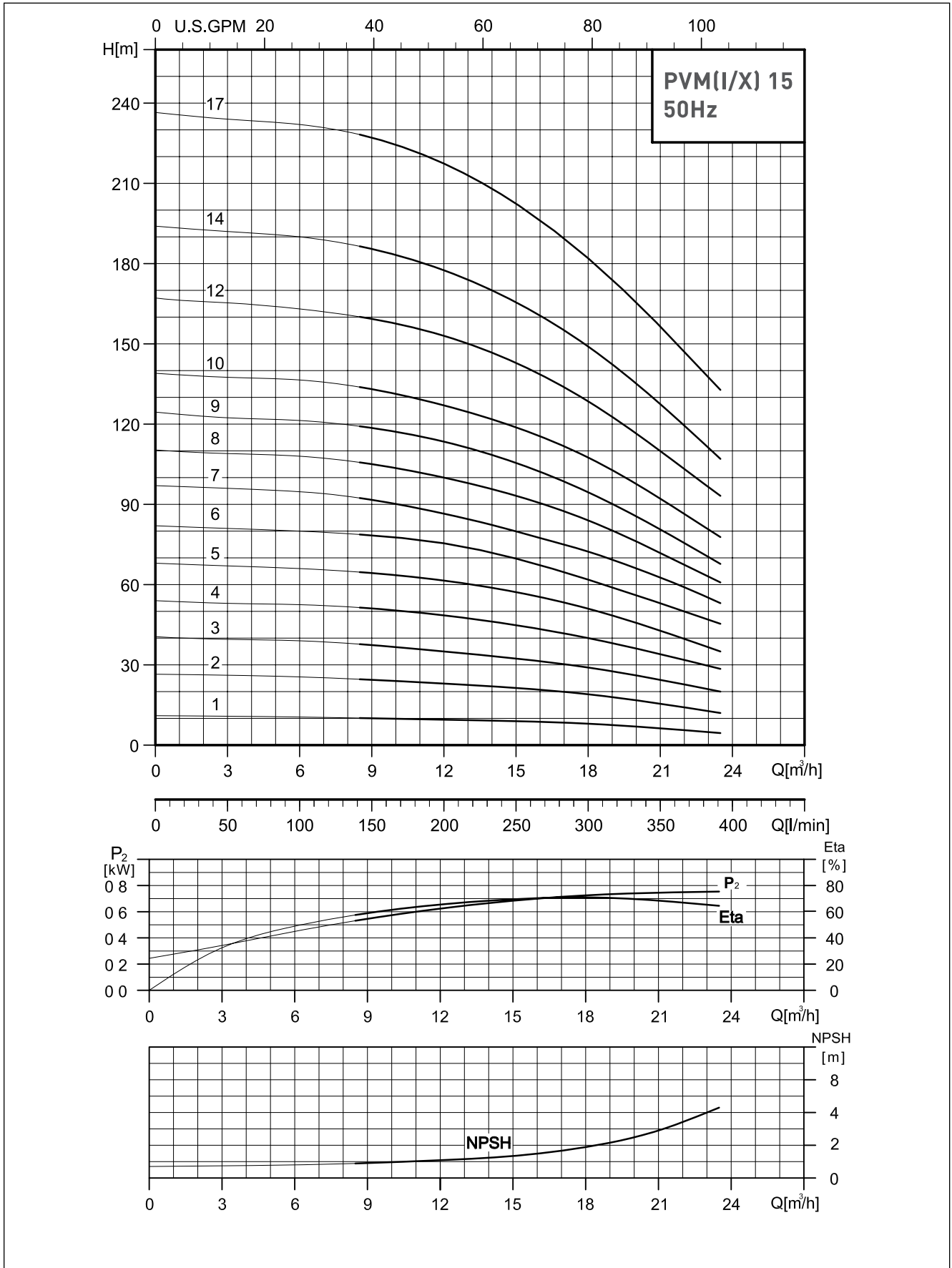
| Dimensioni [mm] | | | | | | | Dimensioni [mm] | | | | | | | | |
|-----------------|---------|-------|------|------|-----|-----|-----------------|-----------------|---------|-------|------|------|-----|-----|-----|
| Tipo | P2 [kW] | [kg] | H1 | H2 | D1 | D2 | D3 | Tipo | P2 [kW] | [kg] | H1 | H2 | D1 | D2 | D3 |
| PVM 10-01 | 0,37 kW | 35,9 | 343 | 553 | 141 | 115 | | PVMI/PVMX 10-01 | 0,37 kW | 31,4 | 353 | 563 | 141 | 115 | |
| PVM 10-02 | 0,75 kW | 38,2 | 347 | 582 | 141 | 115 | | PVMI/PVMX 10-02 | 0,75 kW | 34,2 | 357 | 592 | 141 | 115 | |
| PVM 10-03 | 1,1 kW | 40,3 | 377 | 612 | 141 | 115 | | PVMI/PVMX 10-03 | 1,1 kW | 36,3 | 387 | 622 | 141 | 115 | |
| PVM 10-04 | 1,5 kW | 50,1 | 423 | 718 | 180 | 138 | | PVMI/PVMX 10-04 | 1,5 kW | 46 | 433 | 728 | 180 | 138 | |
| PVM 10-05 | 2,2 kW | 53,9 | 453 | 748 | 180 | 138 | | PVMI/PVMX 10-05 | 2,2 kW | 49,8 | 463 | 758 | 180 | 138 | |
| PVM 10-06 | 2,2 kW | 55 | 483 | 778 | 180 | 138 | | PVMI/PVMX 10-06 | 2,2 kW | 50,8 | 493 | 758 | 180 | 138 | |
| PVM 10-07 | 3 kW | 63,8 | 518 | 834 | 194 | 145 | | PVMI/PVMX 10-07 | 3 kW | 58,9 | 528 | 844 | 194 | 145 | |
| PVM 10-08 | 3 kW | 64,9 | 548 | 864 | 194 | 145 | | PVMI/PVMX 10-08 | 3 kW | 60 | 558 | 874 | 194 | 145 | |
| PVM 10-09 | 3 kW | 65,9 | 578 | 894 | 194 | 145 | | PVMI/PVMX 10-09 | 3 kW | 61 | 588 | 904 | 194 | 145 | |
| PVM 10-10 | 4 kW | 70,3 | 608 | 936 | 225 | 160 | | PVMI/PVMX 10-10 | 4 kW | 65,4 | 618 | 946 | 225 | 160 | |
| PVM 10-12 | 4 kW | 72,4 | 668 | 996 | 225 | 160 | | PVMI/PVMX 10-12 | 4 kW | 67,5 | 678 | 1006 | 225 | 160 | |
| PVM 10-14 | 5,5 kW | 104,1 | 760 | 1125 | 248 | 194 | 300 | PVMI/PVMX 10-14 | 5,5 kW | 100,3 | 770 | 1135 | 248 | 194 | 300 |
| PVM 10-16 | 5,5 kW | 106,2 | 820 | 1185 | 248 | 194 | 300 | PVMI/PVMX 10-16 | 5,5 kW | 102,4 | 830 | 1195 | 248 | 194 | 300 |
| PVM 10-18 | 7,5 kW | 113,6 | 880 | 1265 | 248 | 194 | 300 | PVMI/PVMX 10-18 | 7,5 kW | 110,8 | 890 | 1275 | 248 | 194 | 300 |
| PVM 10-20 | 7,5 kW | 116,7 | 940 | 1325 | 248 | 194 | 300 | PVMI/PVMX 10-20 | 7,5 kW | 112,8 | 950 | 1335 | 248 | 194 | 300 |
| PVM 10-22 | 7,5 kW | 118,8 | 1000 | 1385 | 248 | 194 | 300 | PVMI/PVMX 10-22 | 7,5 kW | 114,9 | 1010 | 1395 | 248 | 194 | 300 |



PVM/PVMI/PVMX 15

ELETTROPOMPE DI SUPERFICIE - MULTISTADIO VERTICALI

PRESTAZIONI

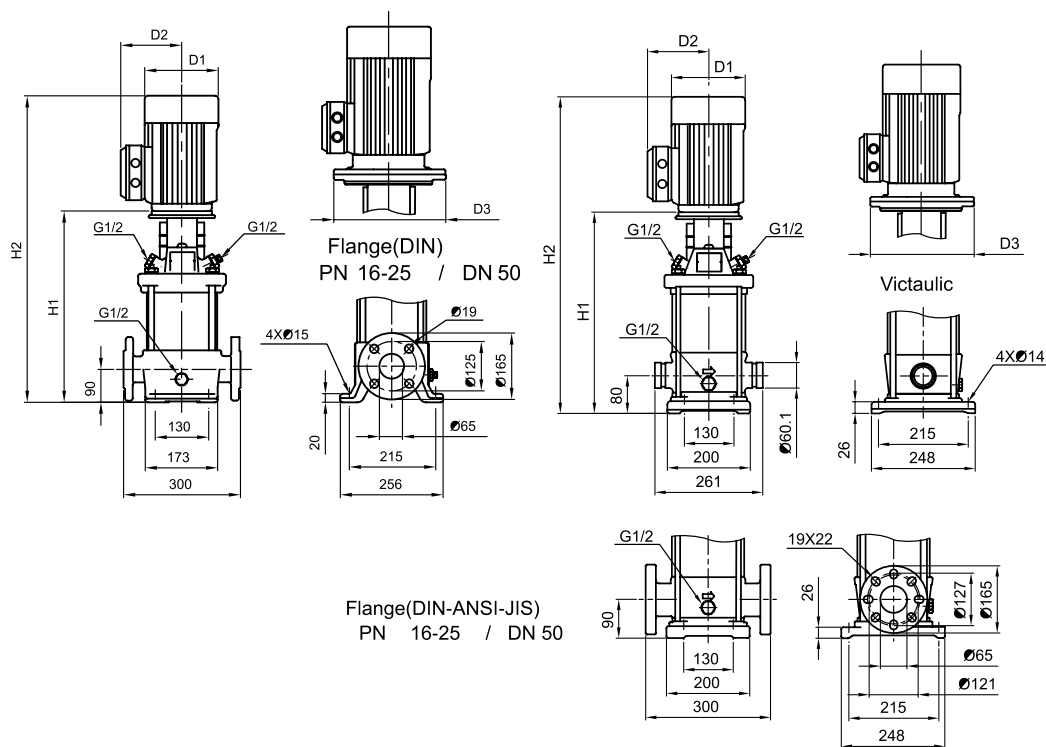


PVM/PVMI/PVMX 15

ELETTROPOMPE DI SUPERFICIE - MULTISTADIO VERTICALI

PVM/PVMI/PVMX 15

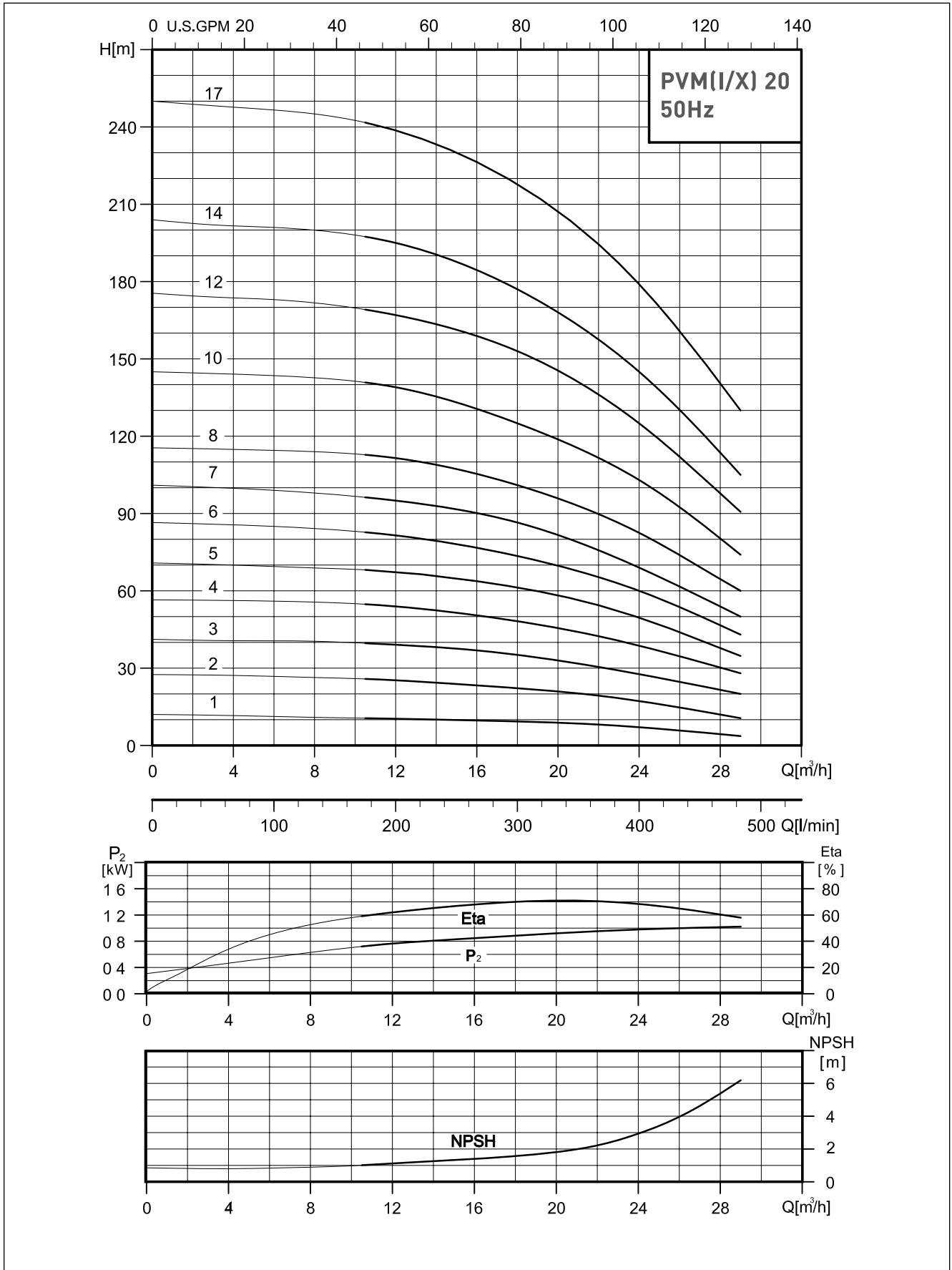
| Dimensioni [mm] | | | | | | | Dimensioni [mm] | | | | | | | | |
|-----------------|--------|-------|------|------|-----|-----|-----------------|-----------------|--------|-------|------|------|-----|-----|-----|
| Tipo | P2 | [kg] | H1 | H2 | D1 | D2 | D3 | Tipo | P2 | [kg] | H1 | H2 | D1 | D2 | D3 |
| PVM 15-01 | 1,1 kW | 43,8 | 400 | 635 | 141 | 115 | | PVMI/PVMX 15-01 | 1,1 kW | 36,6 | 397 | 632 | 141 | 115 | |
| PVM 15-02 | 2,2 kW | 55,7 | 415 | 710 | 180 | 138 | | PVMI/PVMX 15-02 | 2,2 kW | 48,3 | 413 | 708 | 180 | 138 | |
| PVM 15-03 | 3 kW | 64,9 | 465 | 781 | 194 | 145 | | PVMI/PVMX 15-03 | 3 kW | 56,7 | 463 | 779 | 194 | 145 | |
| PVM 15-04 | 4 kW | 69,7 | 510 | 838 | 225 | 160 | | PVMI/PVMX 15-04 | 4 kW | 61,6 | 508 | 836 | 225 | 160 | |
| PVM 15-05 | 4 kW | 71,2 | 555 | 883 | 225 | 160 | | PVMI/PVMX 15-05 | 4 kW | 63 | 553 | 881 | 225 | 160 | |
| PVM 15-06 | 5,5 kW | 102,3 | 632 | 997 | 248 | 194 | 300 | PVMI/PVMX 15-06 | 5,5 kW | 95,3 | 630 | 995 | 248 | 194 | 300 |
| PVM 15-07 | 5,5 kW | 103,8 | 677 | 1042 | 248 | 194 | 300 | PVMI/PVMX 15-07 | 5,5 kW | 96,7 | 675 | 1040 | 248 | 194 | 300 |
| PVM 15-08 | 7,5 kW | 111,8 | 722 | 1107 | 248 | 194 | 300 | PVMI/PVMX 15-08 | 7,5 kW | 104,7 | 720 | 1105 | 248 | 194 | 300 |
| PVM 15-09 | 7,5 kW | 113,3 | 767 | 1152 | 248 | 194 | 300 | PVMI/PVMX 15-09 | 7,5 kW | 106,2 | 765 | 1150 | 248 | 194 | 300 |
| PVM 15-10 | 11 kW | 150 | 889 | 1387 | 317 | 238 | 350 | PVMI/PVMX 15-10 | 11 kW | 143,3 | 887 | 1385 | 317 | 238 | 350 |
| PVM 15-12 | 11 kW | 153 | 979 | 1477 | 317 | 238 | 350 | PVMI/PVMX 15-12 | 11 kW | 146,2 | 977 | 1475 | 317 | 238 | 350 |
| PVM 15-14 | 11 kW | 156,3 | 1069 | 1567 | 317 | 238 | 350 | PVMI/PVMX 15-14 | 11 kW | 149,1 | 1067 | 1565 | 317 | 238 | 350 |
| PVM 15-17 | 15 kW | 171,5 | 1204 | 1702 | 317 | 238 | 350 | PVMI/PVMX 15-17 | 15 kW | 163,5 | 1202 | 1700 | 317 | 238 | 350 |



PVM/PVMI/PVMX 20

ELETTROPOMPE DI SUPERFICIE - MULTISTADIO VERTICALI

PRESTAZIONI

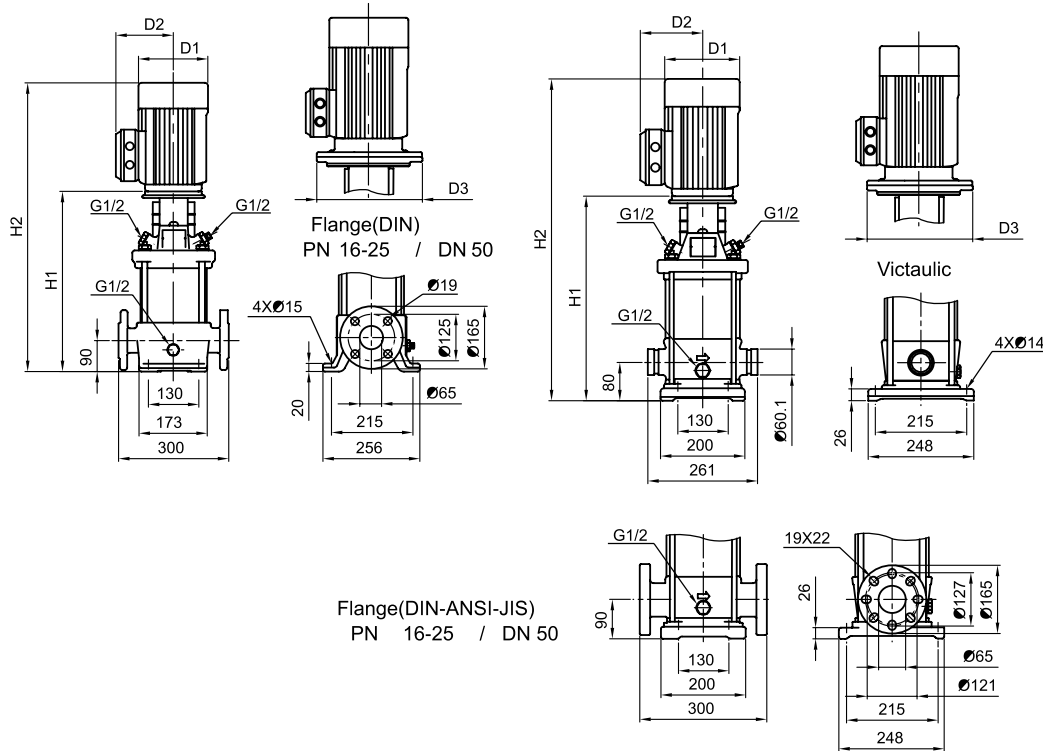


PVM/PVMI/PVMX 20

ELETTROPOMPE DI SUPERFICIE - MULTISTADIO VERTICALI

PVM/PVMI/PVMX 20

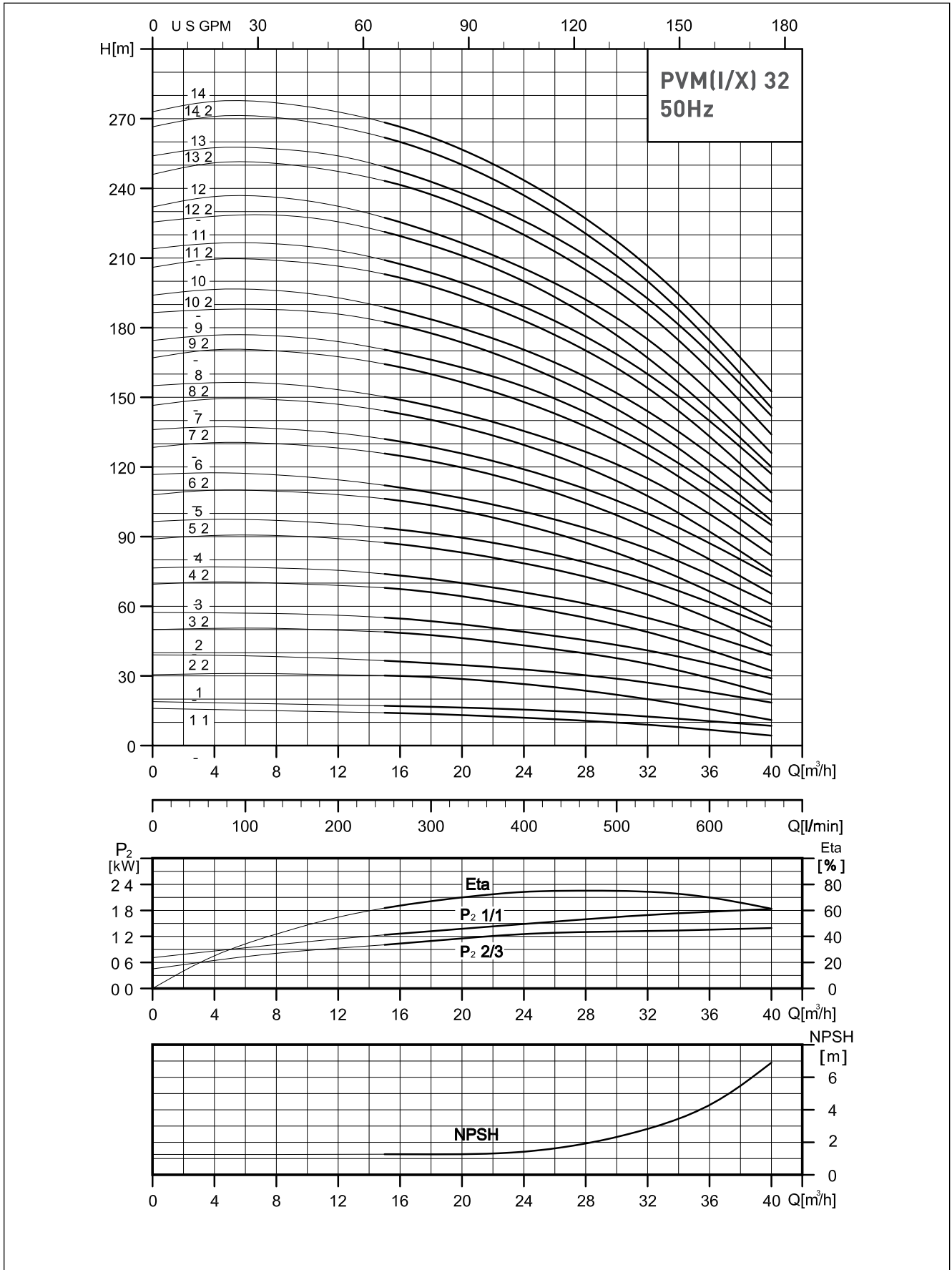
| Dimensioni [mm] | | | | | | | | Dimensioni [mm] | | | | | | | |
|-----------------|---------|-------|------|------|-----|-----|-----|-----------------|---------|-------|------|------|-----|-----|-----|
| Tipo | P2 | [kg] | H1 | H2 | D1 | D2 | D3 | Tipo | P2 | [kg] | H1 | H2 | D1 | D2 | D3 |
| PVM 20-01 | 1,1 kW | 43,9 | 400 | 635 | 141 | 115 | | PVMI/PVMX 20-01 | 1,1 kW | 36,6 | 397 | 632 | 141 | 115 | |
| PVM 20-02 | 2,2 kW | 55,7 | 415 | 710 | 180 | 138 | | PVMI/PVMX 20-02 | 2,2 kW | 48,3 | 413 | 708 | 180 | 138 | |
| PVM 20-03 | 4 kW | 68,3 | 465 | 793 | 225 | 160 | | PVMI/PVMX 20-03 | 4 kW | 60,2 | 463 | 791 | 225 | 160 | |
| PVM 20-04 | 5,5 kW | 99,4 | 542 | 907 | 248 | 194 | 300 | PVMI/PVMX 20-04 | 5,5 kW | 92,3 | 540 | 905 | 248 | 194 | 300 |
| PVM 20-05 | 5,5 kW | 100,8 | 587 | 952 | 248 | 194 | 300 | PVMI/PVMX 20-05 | 5,5 kW | 93,8 | 585 | 950 | 248 | 194 | 300 |
| PVM 20-06 | 7,5 kW | 108,6 | 632 | 1017 | 248 | 194 | 300 | PVMI/PVMX 20-06 | 7,5 kW | 101,6 | 630 | 1015 | 248 | 194 | 300 |
| PVM 20-07 | 7,5 kW | 110,1 | 677 | 1062 | 248 | 194 | 300 | PVMI/PVMX 20-07 | 7,5 kW | 103 | 675 | 1060 | 248 | 194 | 300 |
| PVM 20-08 | 11 kW | 147,1 | 799 | 1297 | 317 | 238 | 350 | PVMI/PVMX 20-08 | 11 kW | 140,3 | 797 | 1295 | 317 | 238 | 350 |
| PVM 20-10 | 11 kW | 150 | 889 | 1387 | 317 | 238 | 350 | PVMI/PVMX 20-10 | 11 kW | 143,3 | 887 | 1385 | 317 | 238 | 350 |
| PVM 20-12 | 15 kW | 163,1 | 979 | 1477 | 317 | 238 | 350 | PVMI/PVMX 20-12 | 15 kW | 156,3 | 977 | 1475 | 317 | 238 | 350 |
| PVM 20-14 | 15 kW | 166 | 1069 | 1567 | 317 | 238 | 350 | PVMI/PVMX 20-14 | 15 kW | 159,2 | 1067 | 1565 | 317 | 238 | 350 |
| PVM 20-17 | 18,5 kW | 195,4 | 1204 | 1746 | 317 | 238 | 350 | PVMI/PVMX 20-17 | 18,5 kW | 188,5 | 1202 | 1744 | 317 | 238 | 350 |



PVM/PVMI/PVMX 32

ELETTROPOMPE DI SUPERFICIE - MULTISTADIO VERTICALI

PRESTAZIONI

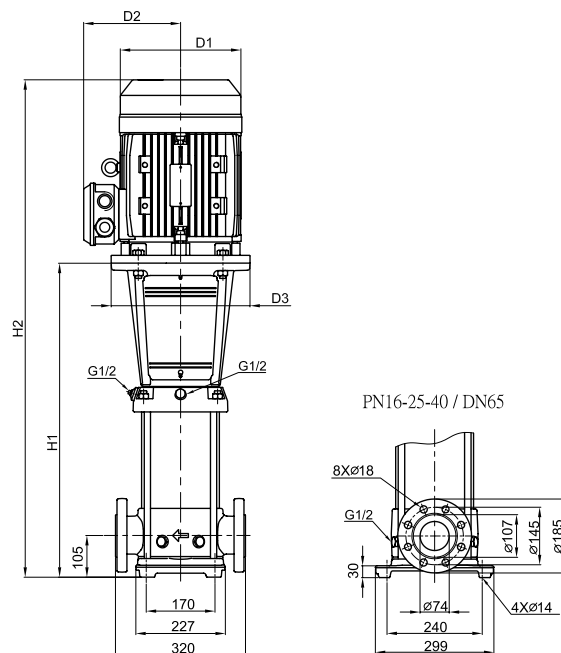
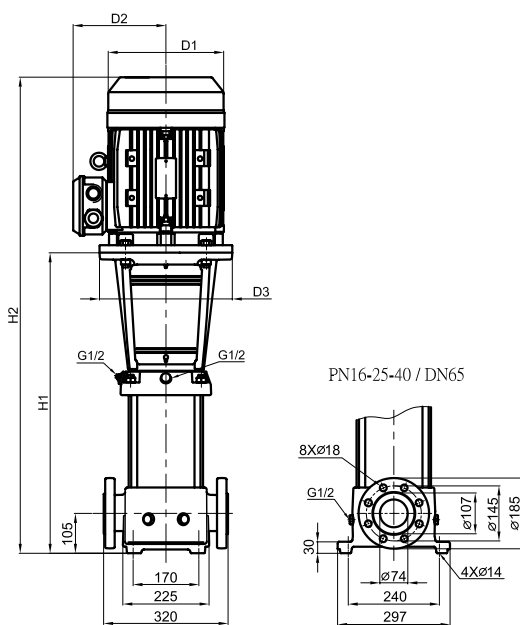


PVM/PVMI/PVMX 32

ELETTROPOMPE DI SUPERFICIE - MULTISTADIO VERTICALI

PVM/PVMI/PVMX 32

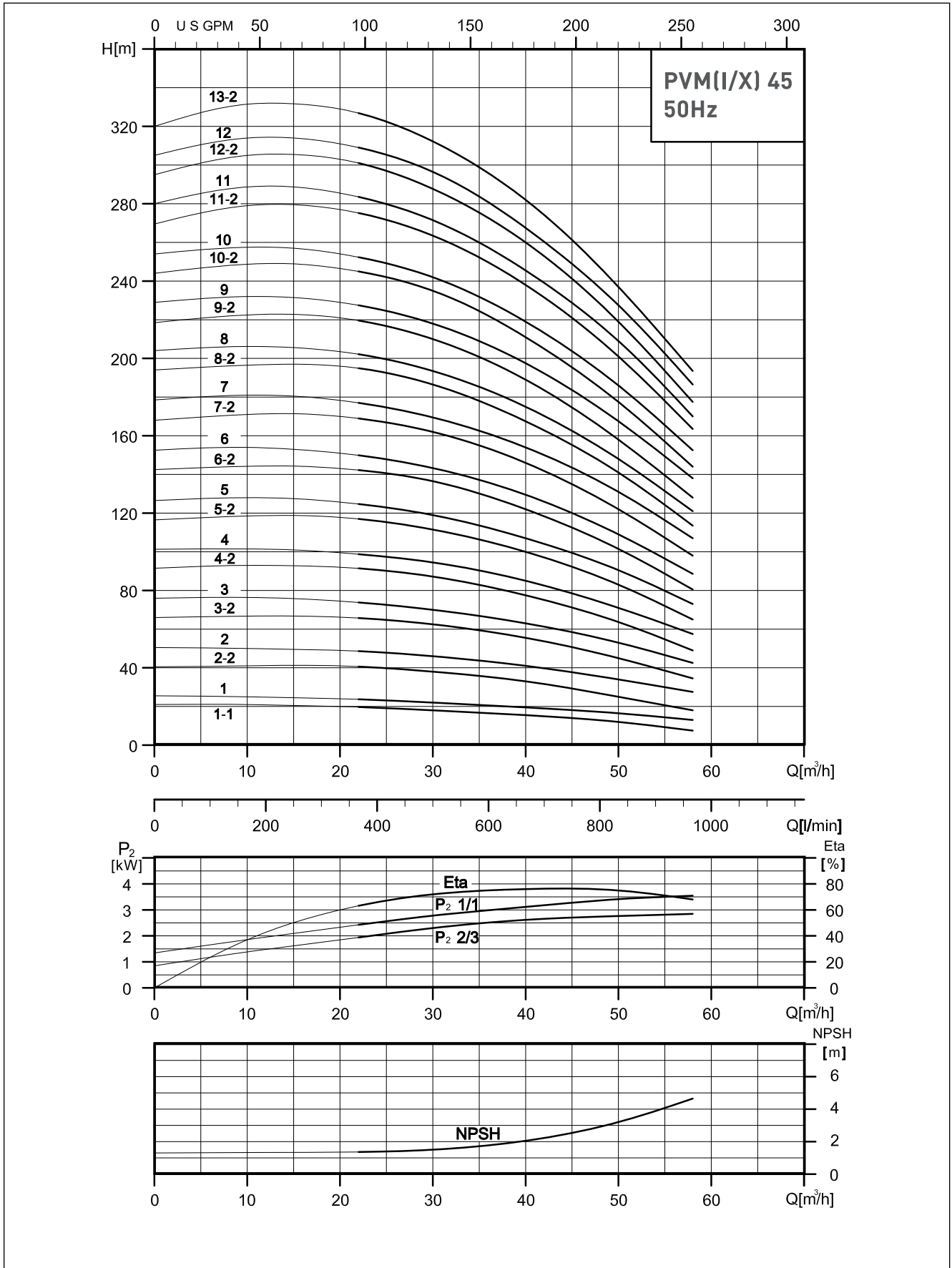
| Dimensioni [mm] | | | | | | | | Dimensioni [mm] | | | | | | | |
|-----------------|---------|-------|------|------|-----|-----|-----|-------------------|---------|-------|------|------|-----|-----|-----|
| Tipo | P2 | [kg] | H1 | H2 | D1 | D2 | D3 | Tipo | P2 | [kg] | H1 | H2 | D1 | D2 | D3 |
| PVM 32-1-1 | 1,5 kW | 71,5 | 504 | 799 | 180 | 138 | 280 | PVMI/PVMX 32-1-1 | 1,5 kW | 66,5 | 504 | 799 | 180 | 138 | 280 |
| PVM 32-1 | 2,2 kW | 74,3 | 504 | 799 | 180 | 138 | 280 | PVMI/PVMX 32-1-1 | 1,5 kW | 66,5 | 504 | 799 | 180 | 138 | 280 |
| PVM 32-2-2 | 3 kW | 84,2 | 574 | 890 | 194 | 145 | 280 | PVMI/PVMX 32-1 | 2,2 kW | 69,3 | 504 | 799 | 180 | 138 | 280 |
| PVM 32-2 | 4 kW | 87,6 | 574 | 902 | 225 | 160 | 280 | PVMI/PVMX 32-2-2 | 3 kW | 79,1 | 574 | 890 | 194 | 145 | 280 |
| PVM 32-3-2 | 5,5 kW | 110,2 | 644 | 1009 | 248 | 194 | 300 | PVMI/PVMX 32-2 | 4 kW | 82,5 | 574 | 902 | 225 | 160 | 280 |
| PVM 32-3 | 5,5 kW | 110,2 | 644 | 1009 | 248 | 194 | 300 | PVMI/PVMX 32-3-2 | 5,5 kW | 105,1 | 644 | 1009 | 248 | 194 | 300 |
| PVM 32-4-2 | 7,5 kW | 119,5 | 714 | 1099 | 248 | 194 | 300 | PVMI/PVMX 32-3 | 5,5 kW | 105,1 | 644 | 1009 | 248 | 194 | 300 |
| PVM 32-4 | 7,5 kW | 119,5 | 714 | 1099 | 248 | 194 | 300 | PVMI/PVMX 32-4-2 | 7,5 kW | 114,5 | 714 | 1099 | 248 | 194 | 300 |
| PVM 32-5-2 | 11 kW | 163,3 | 894 | 1392 | 317 | 238 | 350 | PVMI/PVMX 32-4 | 7,5 kW | 114,6 | 714 | 1099 | 248 | 194 | 300 |
| PVM 32-5 | 11 kW | 163,3 | 894 | 1392 | 317 | 238 | 350 | PVMI/PVMX 32-5-2 | 11 kW | 158,2 | 894 | 1392 | 317 | 238 | 350 |
| PVM 32-6-2 | 11 kW | 166,3 | 964 | 1462 | 317 | 238 | 350 | PVMI/PVMX 32-5 | 11 kW | 158,3 | 894 | 1392 | 317 | 238 | 350 |
| PVM 32-6 | 11 kW | 166,3 | 964 | 1462 | 317 | 238 | 350 | PVMI/PVMX 32-6-2 | 11 kW | 161,3 | 964 | 1462 | 317 | 238 | 350 |
| PVM 32-7-2 | 15 kW | 179,5 | 1034 | 1532 | 317 | 238 | 350 | PVMI/PVMX 32-6 | 11 kW | 161,4 | 964 | 1462 | 317 | 238 | 350 |
| PVM 32-7 | 15 kW | 179,5 | 1034 | 1532 | 317 | 238 | 350 | PVMI/PVMX 32-7-2 | 15 kW | 174,6 | 1034 | 1532 | 317 | 238 | 350 |
| PVM 32-8-2 | 15 kW | 182,6 | 1104 | 1602 | 317 | 238 | 350 | PVMI/PVMX 32-7 | 15 kW | 174,6 | 1034 | 1532 | 317 | 238 | 350 |
| PVM 32-8 | 15 kW | 182,6 | 1104 | 1602 | 317 | 238 | 350 | PVMI/PVMX 32-8-2 | 15 kW | 177,9 | 1104 | 1602 | 317 | 238 | 350 |
| PVM 32-9-2 | 18,5 kW | 210,6 | 1174 | 1716 | 317 | 238 | 350 | PVMI/PVMX 32-8 | 15 kW | 177,9 | 1104 | 1602 | 317 | 238 | 350 |
| PVM 32-9 | 18,5 kW | 210,6 | 1174 | 1716 | 317 | 238 | 350 | PVMI/PVMX 32-9-2 | 18,5 kW | 205,5 | 1174 | 1716 | 317 | 238 | 350 |
| PVM 32-10-2 | 18,5 kW | 212,7 | 1244 | 1786 | 317 | 238 | 350 | PVMI/PVMX 32-9 | 18,5 kW | 205,6 | 1174 | 1716 | 317 | 238 | 350 |
| PVM 32-10 | 18,5 kW | 213,7 | 1244 | 1786 | 317 | 238 | 350 | PVMI/PVMX 32-10-2 | 18,5 kW | 208,1 | 1244 | 1786 | 317 | 238 | 350 |
| PVM 32-11-2 | 22 kW | 258,8 | 1314 | 1894 | 358 | 265 | 350 | PVMI/PVMX 32-10 | 18,5 kW | 208,2 | 1244 | 1786 | 317 | 238 | 350 |
| PVM 32-11 | 22 kW | 258,8 | 1314 | 1894 | 358 | 265 | 350 | PVMI/PVMX 32-11-2 | 22 kW | 253,6 | 1314 | 1894 | 358 | 265 | 350 |
| PVM 32-12-2 | 22 kW | 260,8 | 1384 | 1964 | 358 | 265 | 350 | PVMI/PVMX 32-11 | 22 kW | 253,6 | 1314 | 1894 | 358 | 265 | 350 |
| PVM 32-12 | 22 kW | 260,8 | 1384 | 1964 | 358 | 265 | 350 | PVMI/PVMX 32-12-2 | 22 kW | 256,3 | 1384 | 1964 | 358 | 265 | 350 |
| PVM 32-13-2 | 30 kW | 328,2 | 1454 | 2114 | 420 | 295 | 400 | PVMI/PVMX 32-12 | 22 kW | 256,3 | 1384 | 1964 | 358 | 265 | 350 |
| PVM 32-13 | 30 kW | 328,2 | 1454 | 2114 | 420 | 295 | 400 | PVMI/PVMX 32-13-2 | 30 kW | 323,6 | 1454 | 2114 | 420 | 295 | 400 |
| PVM 32-14-2 | 30 kW | 331,3 | 1524 | 2184 | 420 | 295 | 400 | PVMI/PVMX 32-13 | 30 kW | 323,6 | 1454 | 2114 | 420 | 295 | 400 |
| PVM 32-14 | 30 kW | 331,3 | 1524 | 2184 | 420 | 295 | 400 | PVMI/PVMX 32-14-2 | 30 kW | 326,3 | 1524 | 2184 | 420 | 295 | 400 |



PVM/PVMI/PVMX 45

ELETTROPOMPE DI SUPERFICIE - MULTISTADIO VERTICALI

PRESTAZIONI

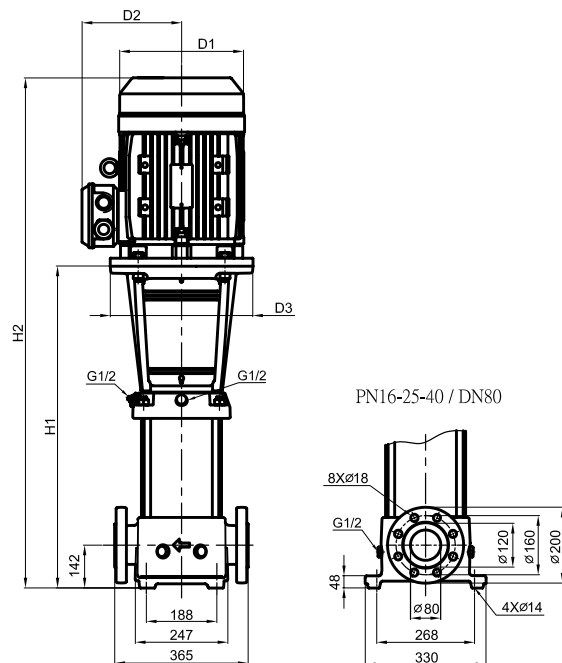
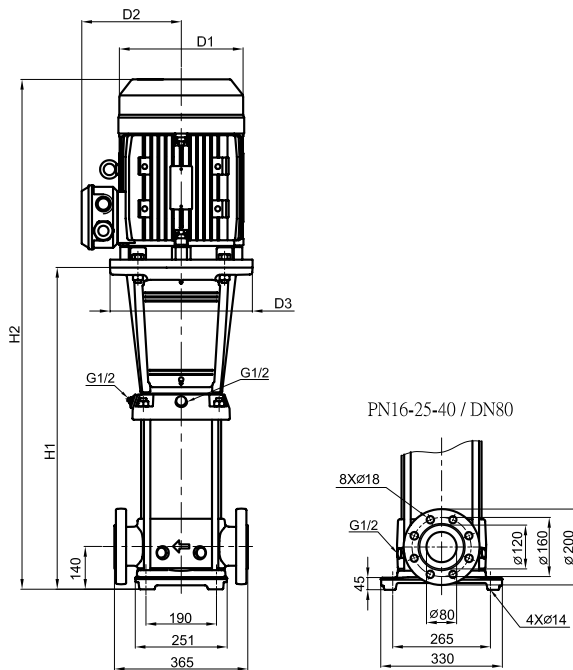


PVM/PVMI/PVMX 45

ELETTROPOMPE DI SUPERFICIE - MULTISTADIO VERTICALI

PVM/PVMI/PVMX 45

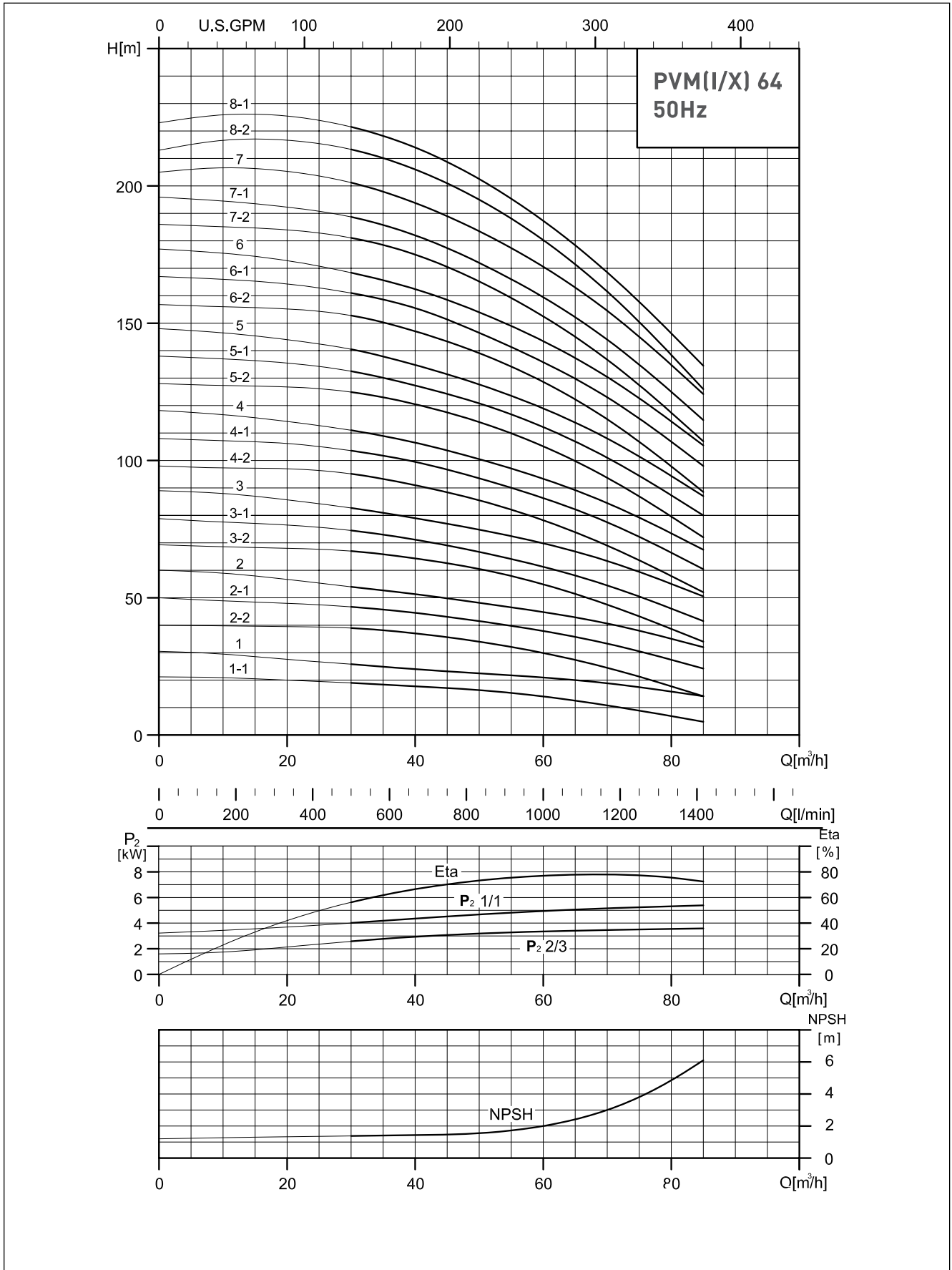
| Dimensioni [mm] | | | | | | | | Dimensioni [mm] | | | | | | | |
|-----------------|---------|-------|------|------|-----|-----|-----|-------------------|---------|-------|------|------|-----|-----|-----|
| Tipo | P2 | [kg] | H1 | H2 | D1 | D2 | D3 | Tipo | P2 | [kg] | H1 | H2 | D1 | D2 | D3 |
| PVM 45-1-1 | 3 kW | 91,7 | 560 | 876 | 194 | 145 | 280 | PVMI/PVMX 45-1-1 | 3 kW | 82,9 | 559 | 875 | 194 | 145 | 280 |
| PVM 45-1 | 4 kW | 95,1 | 560 | 888 | 160 | 225 | 280 | PVMI/PVMX 45-1 | 4 kW | 86,3 | 559 | 887 | 160 | 225 | 280 |
| PVM 45-2-2 | 5,5 kW | 118,3 | 640 | 1005 | 248 | 194 | 300 | PVMI/PVMX 45-2-2 | 5,5 kW | 109,5 | 639 | 1004 | 248 | 194 | 300 |
| PVM 45-2 | 7,5 kW | 124,6 | 640 | 1025 | 248 | 194 | 300 | PVMI/PVMX 45-2 | 7,5 kW | 115,8 | 639 | 1024 | 248 | 194 | 300 |
| PVM 45-3-2 | 11 kW | 169 | 830 | 1328 | 317 | 238 | 350 | PVMI/PVMX 45-3-2 | 11 kW | 160,2 | 829 | 1327 | 317 | 238 | 350 |
| PVM 45-3 | 11 kW | 169 | 830 | 1328 | 317 | 238 | 350 | PVMI/PVMX 45-3 | 11 kW | 160,2 | 829 | 1327 | 317 | 238 | 350 |
| PVM 45-4-2 | 15 kW | 182,9 | 910 | 1408 | 317 | 238 | 350 | PVMI/PVMX 45-4-2 | 15 kW | 174,1 | 909 | 1407 | 317 | 238 | 350 |
| PVM 45-4 | 15 kW | 182,9 | 910 | 1408 | 317 | 238 | 350 | PVMI/PVMX 45-4 | 15 kW | 174,1 | 909 | 1407 | 317 | 238 | 350 |
| PVM 45-5-2 | 18,5 kW | 211,6 | 990 | 1532 | 317 | 238 | 350 | PVMI/PVMX 45-5-2 | 18,5 kW | 202,8 | 989 | 1531 | 317 | 238 | 350 |
| PVM 45-5 | 18,5 kW | 211,6 | 990 | 1532 | 317 | 238 | 350 | PVMI/PVMX 45-5 | 18,5 kW | 202,8 | 989 | 1531 | 317 | 238 | 350 |
| PVM 45-6-2 | 22 kW | 258,1 | 1070 | 1650 | 358 | 265 | 350 | PVMI/PVMX 45-6-2 | 22 kW | 249,3 | 1069 | 1649 | 358 | 265 | 350 |
| PVM 45-6 | 22 kW | 258,1 | 1070 | 1650 | 358 | 265 | 350 | PVMI/PVMX 45-6 | 22 kW | 249,3 | 1069 | 1649 | 358 | 265 | 350 |
| PVM 45-7-2 | 30 kW | 326,4 | 1150 | 1810 | 420 | 295 | 400 | PVMI/PVMX 45-7-2 | 30 kW | 317,7 | 1149 | 1809 | 420 | 295 | 400 |
| PVM 45-7 | 30 kW | 326,5 | 1150 | 1810 | 420 | 295 | 400 | PVMI/PVMX 45-7 | 30 kW | 317,7 | 1149 | 1809 | 420 | 295 | 400 |
| PVM 45-8-2 | 30 kW | 330,2 | 1230 | 1890 | 420 | 295 | 400 | PVMI/PVMX 45-8-2 | 30 kW | 321,4 | 1229 | 1889 | 420 | 295 | 400 |
| PVM 45-8 | 30 kW | 331,3 | 1230 | 1890 | 420 | 295 | 400 | PVMI/PVMX 45-8 | 30 kW | 321,5 | 1229 | 1889 | 420 | 295 | 400 |
| PVM 45-9-2 | 30 kW | 334 | 1310 | 1970 | 420 | 295 | 400 | PVMI/PVMX 45-9-2 | 30 kW | 325,2 | 1309 | 1969 | 420 | 295 | 400 |
| PVM 45-9 | 37 kW | 347 | 1310 | 1970 | 420 | 295 | 400 | PVMI/PVMX 45-9 | 37 kW | 338,2 | 1309 | 1979 | 420 | 295 | 400 |
| PVM 45-10-2 | 37 kW | 350,7 | 1390 | 2060 | 420 | 295 | 400 | PVMI/PVMX 45-10-2 | 37 kW | 341,9 | 1389 | 2059 | 420 | 295 | 400 |
| PVM 45-10 | 37 kW | 350,7 | 1390 | 2060 | 420 | 295 | 400 | PVMI/PVMX 45-10 | 37 kW | 341,9 | 1389 | 2059 | 420 | 295 | 400 |
| PVM 45-11-2 | 45 kW | 412,5 | 1470 | 2200 | 470 | 325 | 450 | PVMI/PVMX 45-11-2 | 45 kW | 403,7 | 1469 | 2199 | 470 | 325 | 450 |
| PVM 45-11 | 45 kW | 412,5 | 1470 | 2200 | 470 | 325 | 450 | PVMI/PVMX 45-11 | 45 kW | 403,7 | 1469 | 2199 | 470 | 325 | 450 |
| PVM 45-12-2 | 45 kW | 416,2 | 1550 | 2280 | 470 | 325 | 450 | PVMI/PVMX 45-12-2 | 45 kW | 407,4 | 1549 | 2279 | 470 | 325 | 450 |
| PVM 45-12 | 45 kW | 416,2 | 1550 | 2280 | 470 | 325 | 450 | PVMI/PVMX 45-12 | 45 kW | 407,4 | 1549 | 2279 | 470 | 325 | 450 |
| PVM 45-13-2 | 45 kW | 419,9 | 1630 | 2360 | 470 | 325 | 450 | PVMI/PVMX 45-13-2 | 45 kW | 411,1 | 1629 | 2359 | 470 | 325 | 450 |



PVM/PVMI/PVMX 64

ELETTROPOMPE DI SUPERFICIE - MULTISTADIO VERTICALI

PRESTAZIONI

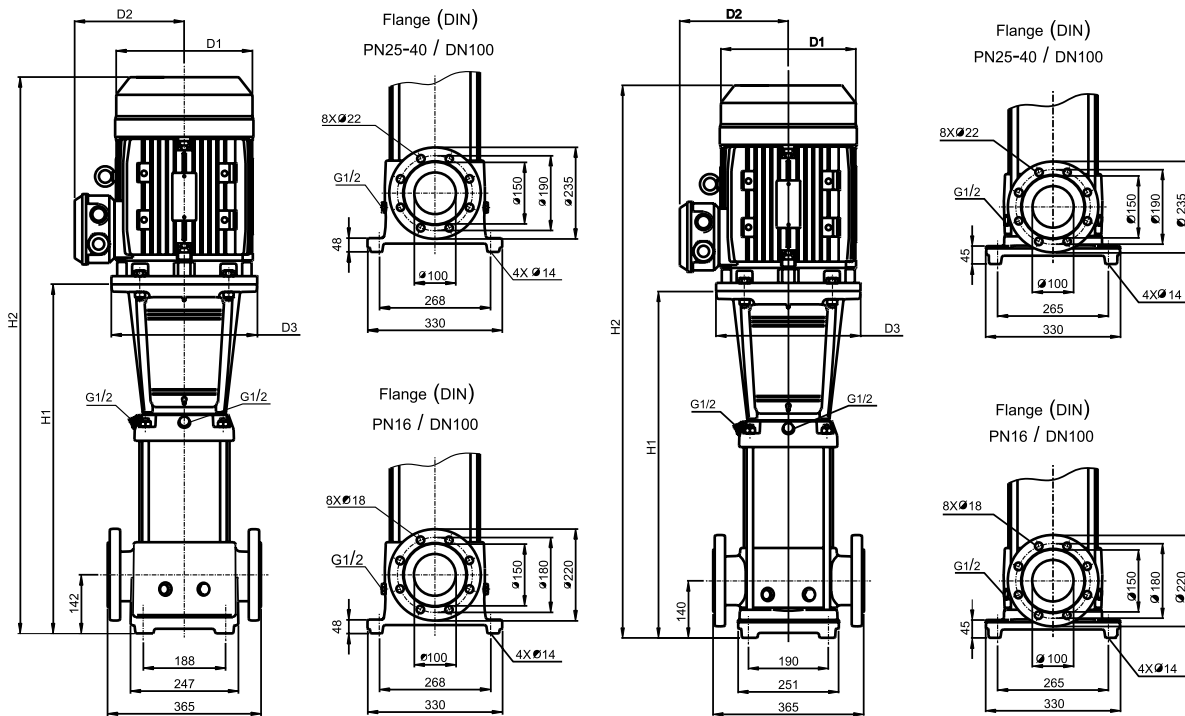


PVM/PVMI/PVMX 64

ELETTROPOMPE DI SUPERFICIE - MULTISTADIO VERTICALI

PVM/PVMI/PVMX 64

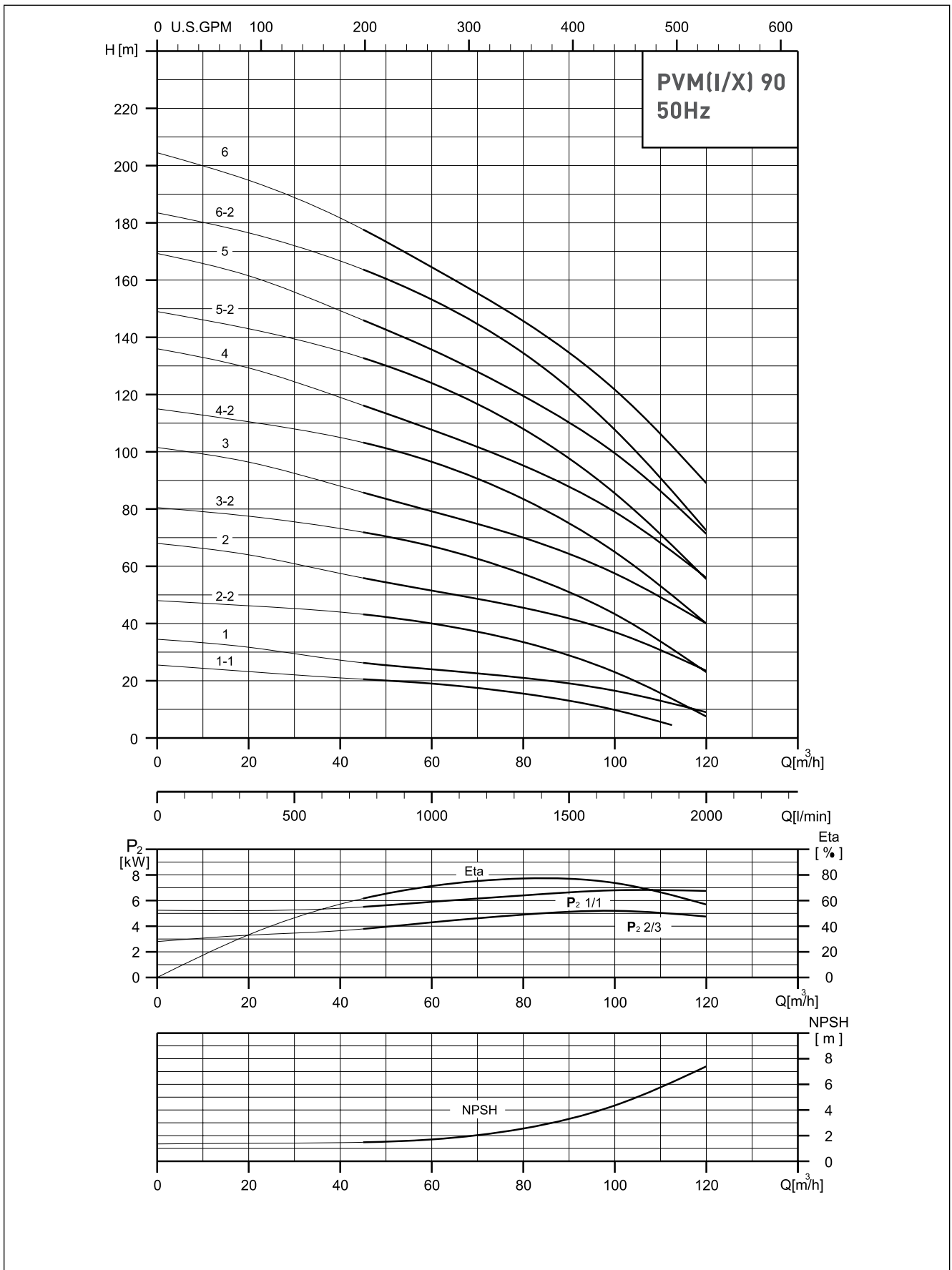
| Dimensioni [mm] | | | | | | | Dimensioni [mm] | | | | | | | | |
|-----------------|---------|-------|------|------|-----|-----|-----------------|------------------|---------|-------|------|------|-----|-----|-----|
| Tipo | P2 | [kg] | H1 | H2 | D1 | D2 | D3 | Tipo | P2 | [kg] | H1 | H2 | D1 | D2 | D3 |
| PVM 64-1-1 | 4 kW | 88,9 | 563 | 891 | 225 | 160 | 280 | PVMI/PVMX 64-1-1 | 4 kW | 81,8 | 563 | 891 | 225 | 160 | 280 |
| PVM 64-1 | 5,5 kW | 108,3 | 563 | 928 | 248 | 194 | 300 | PVMI/PVMX 64-1 | 5,5 kW | 101,3 | 563 | 928 | 248 | 194 | 300 |
| PVM 64-2-2 | 7,5 kW | 118,7 | 646 | 1031 | 248 | 194 | 300 | PVMI/PVMX 64-2-2 | 7,5 kW | 111,7 | 646 | 1031 | 248 | 194 | 300 |
| PVM 64-2-1 | 11 kW | 159,3 | 756 | 1254 | 317 | 238 | 350 | PVMI/PVMX 64-2-1 | 11 kW | 152,3 | 756 | 1254 | 317 | 238 | 350 |
| PVM 64-2 | 11 kW | 159,3 | 756 | 1254 | 317 | 238 | 350 | PVMI/PVMX 64-2 | 11 kW | 152,3 | 756 | 1254 | 317 | 238 | 350 |
| PVM 64-3-2 | 15 kW | 174 | 838 | 1336 | 317 | 238 | 350 | PVMI/PVMX 64-3-2 | 15 kW | 166,5 | 838 | 1336 | 317 | 238 | 350 |
| PVM 64-3-1 | 15 kW | 174 | 838 | 1336 | 317 | 238 | 350 | PVMI/PVMX 64-3-1 | 15 kW | 166,5 | 838 | 1336 | 317 | 238 | 350 |
| PVM 64-3 | 18,5 kW | 198,9 | 838 | 1380 | 317 | 238 | 350 | PVMI/PVMX 64-3 | 18,5 kW | 191,4 | 838 | 1380 | 317 | 238 | 350 |
| PVM 64-4-2 | 18,5 kW | 202,9 | 920 | 1462 | 317 | 238 | 350 | PVMI/PVMX 64-4-2 | 18,5 kW | 195,4 | 920 | 1462 | 317 | 238 | 350 |
| PVM 64-4-1 | 22 kW | 245,7 | 920 | 1500 | 358 | 265 | 350 | PVMI/PVMX 64-4-1 | 22 kW | 238,1 | 920 | 1500 | 358 | 265 | 350 |
| PVM 64-4 | 22 kW | 245,7 | 920 | 1500 | 358 | 265 | 350 | PVMI/PVMX 64-4 | 22 kW | 238,1 | 920 | 1500 | 358 | 265 | 350 |
| PVM 64-5-2 | 30 kW | 314,3 | 1003 | 1663 | 420 | 295 | 400 | PVMI/PVMX 64-5-2 | 30 kW | 306,7 | 1003 | 1663 | 420 | 295 | 400 |
| PVM 64-5-1 | 30 kW | 314,3 | 1003 | 1663 | 420 | 295 | 400 | PVMI/PVMX 64-5-1 | 30 kW | 306,7 | 1003 | 1663 | 420 | 295 | 400 |
| PVM 64-5 | 30 kW | 314,3 | 1003 | 1663 | 420 | 295 | 400 | PVMI/PVMX 64-5 | 30 kW | 306,7 | 1003 | 1663 | 420 | 295 | 400 |
| PVM 64-6-2 | 30 kW | 318,2 | 1086 | 1746 | 420 | 295 | 400 | PVMI/PVMX 64-6-2 | 30 kW | 310,7 | 1086 | 1746 | 420 | 295 | 400 |
| PVM 64-6-1 | 37 kW | 331,2 | 1086 | 1756 | 420 | 295 | 400 | PVMI/PVMX 64-6-1 | 37 kW | 323,7 | 1086 | 1756 | 420 | 295 | 400 |
| PVM 64-6 | 37 kW | 331,2 | 1086 | 1756 | 420 | 295 | 400 | PVMI/PVMX 64-6 | 37 kW | 323,7 | 1086 | 1756 | 420 | 295 | 400 |
| PVM 64-7-2 | 37 kW | 335,3 | 1168 | 1838 | 420 | 295 | 400 | PVMI/PVMX 64-7-2 | 37 kW | 327,7 | 1168 | 1838 | 420 | 295 | 400 |
| PVM 64-7-1 | 37 kW | 335,3 | 1168 | 1838 | 420 | 295 | 400 | PVMI/PVMX 64-7-1 | 37 kW | 327,7 | 1168 | 1838 | 420 | 295 | 400 |
| PVM 64-7 | 45 kW | 393,4 | 1172 | 1902 | 470 | 325 | 450 | PVMI/PVMX 64-7 | 45 kW | 385,8 | 1172 | 1902 | 470 | 325 | 450 |
| PVM 64-8-2 | 45 kW | 397,5 | 1254 | 1984 | 470 | 325 | 450 | PVMI/PVMX 64-8-2 | 45 kW | 390 | 1254 | 1984 | 470 | 325 | 450 |
| PVM 64-8-1 | 45 kW | 397,5 | 1254 | 1984 | 470 | 325 | 450 | PVMI/PVMX 64-8-1 | 45 kW | 390 | 1254 | 1984 | 470 | 325 | 450 |



PVM/PVMI/PVMX 90

ELETTROPOMPE DI SUPERFICIE - MULTISTADIO VERTICALI

PRESTAZIONI

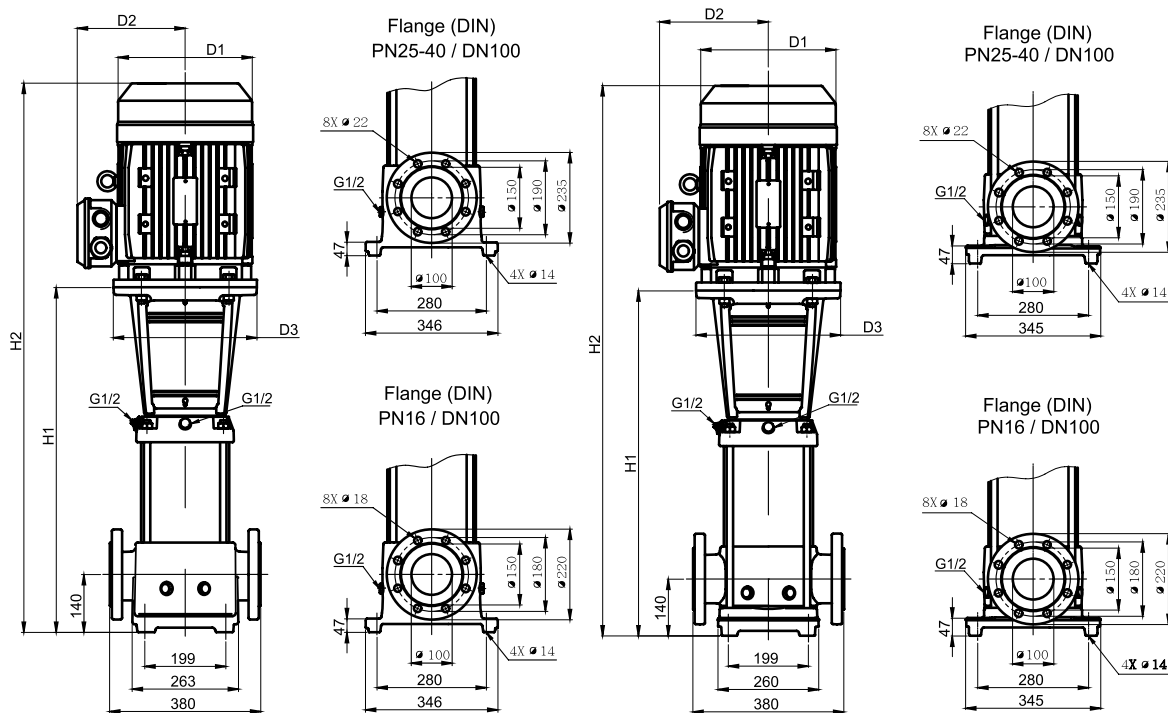


PVM/PVMI/PVMX 90

ELETTROPOMPE DI SUPERFICIE - MULTISTADIO VERTICALI

PVM/PVMI/PVMX 90

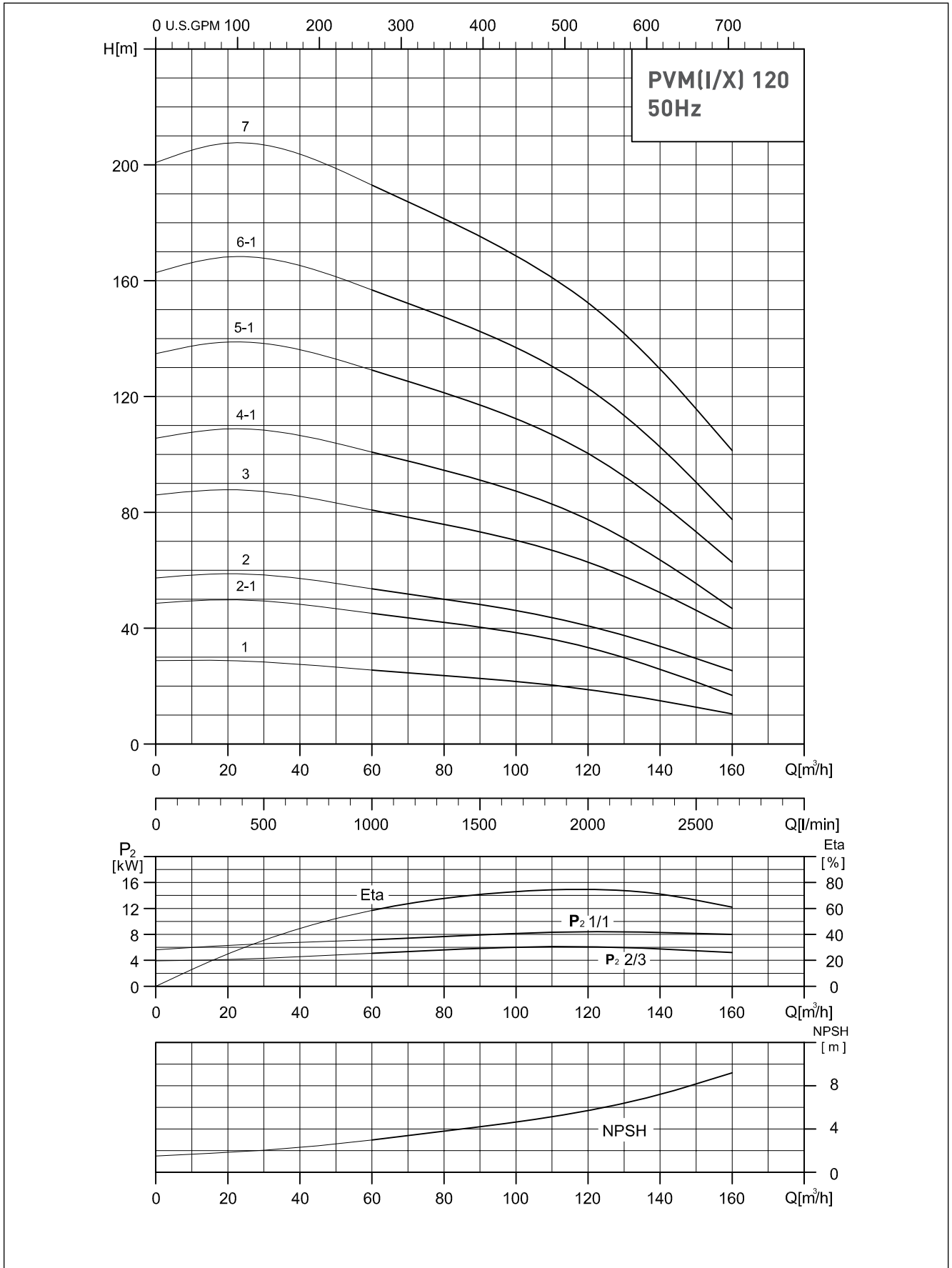
| Dimensioni [mm] | | | | | | | Dimensioni [mm] | | | | | | | | |
|-----------------|---------|-------|------|------|-----|-----|-----------------|------------------|---------|-------|------|------|-----|-----|-----|
| Tipo | P2 | [kg] | H1 | H2 | D1 | D2 | D3 | Tipo | P2 | [kg] | H1 | H2 | D1 | D2 | D3 |
| PVM 90-1-1 | 5,5 kW | 122,2 | 572 | 937 | 248 | 194 | 300 | PVMI/PVMX 90-1-1 | 5,5 kW | 112,1 | 576 | 941 | 248 | 194 | 300 |
| PVM 90-1 | 7,5 kW | 128,5 | 572 | 957 | 248 | 194 | 300 | PVMI/PVMX 90-1 | 7,5 kW | 118,4 | 576 | 961 | 248 | 194 | 300 |
| PVM 90-2-2 | 11 kW | 174,4 | 774 | 1272 | 317 | 298 | 350 | PVMI/PVMX 90-2-2 | 11 kW | 164,2 | 778 | 1276 | 317 | 298 | 350 |
| PVM 90-2 | 15 kW | 184,5 | 774 | 1272 | 317 | 298 | 350 | PVMI/PVMX 90-2 | 15 kW | 174,3 | 778 | 1276 | 317 | 298 | 350 |
| PVM 90-3-2 | 18,5 kW | 214,7 | 866 | 1408 | 317 | 298 | 350 | PVMI/PVMX 90-3-2 | 18,5 kW | 204,4 | 870 | 1412 | 317 | 298 | 350 |
| PVM 90-3 | 22 kW | 257,5 | 866 | 1446 | 358 | 265 | 350 | PVMI/PVMX 90-3 | 22 kW | 247,2 | 870 | 1450 | 358 | 265 | 350 |
| PVM 90-4-2 | 30 kW | 327,3 | 958 | 1618 | 420 | 295 | 400 | PVMI/PVMX 90-4-2 | 30 kW | 316,9 | 962 | 1622 | 420 | 295 | 400 |
| PVM 90-4 | 30 kW | 327,3 | 958 | 1618 | 420 | 295 | 400 | PVMI/PVMX 90-4 | 30 kW | 316,9 | 962 | 1622 | 420 | 295 | 400 |
| PVM 90-5-2 | 37 kW | 346,9 | 1050 | 1720 | 420 | 295 | 400 | PVMI/PVMX 90-5-2 | 37 kW | 336,9 | 1054 | 1724 | 420 | 295 | 400 |
| PVM 90-5 | 37 kW | 346,9 | 1050 | 1720 | 420 | 295 | 400 | PVMI/PVMX 90-5 | 37 kW | 337 | 1054 | 1724 | 420 | 295 | 400 |
| PVM 90-6-2 | 45 kW | 410,2 | 1142 | 1872 | 470 | 325 | 450 | PVMI/PVMX 90-6-2 | 45 kW | 400 | 1146 | 1876 | 470 | 325 | 450 |
| PVM 90-6 | 45 kW | 410,3 | 1142 | 1872 | 470 | 325 | 450 | PVMI/PVMX 90-6 | 45 kW | 400,1 | 1146 | 1876 | 470 | 325 | 450 |



PVM/PVMI/PVMX 120

ELETTROPOMPE DI SUPERFICIE - MULTISTADIO VERTICALI

PRESTAZIONI

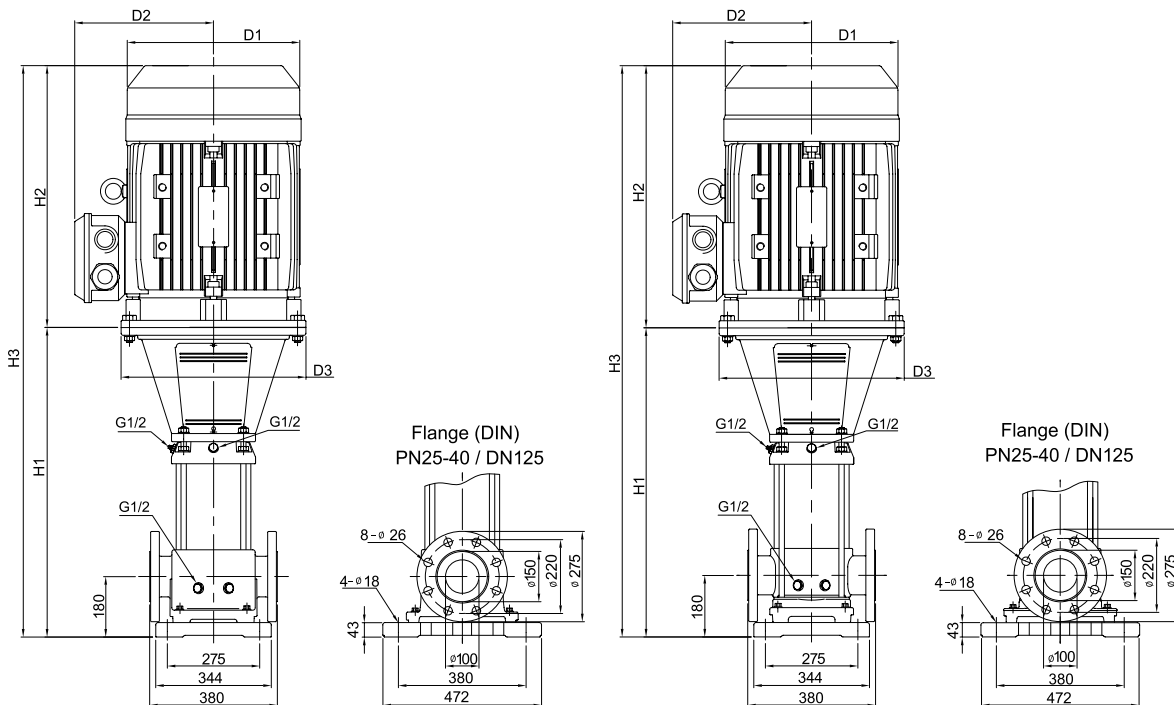


PVM/PVMI/PVMX 120

ELETTROPOMPE DI SUPERFICIE - MULTISTADIO VERTICALI

PVM/PVMI/PVMX 120

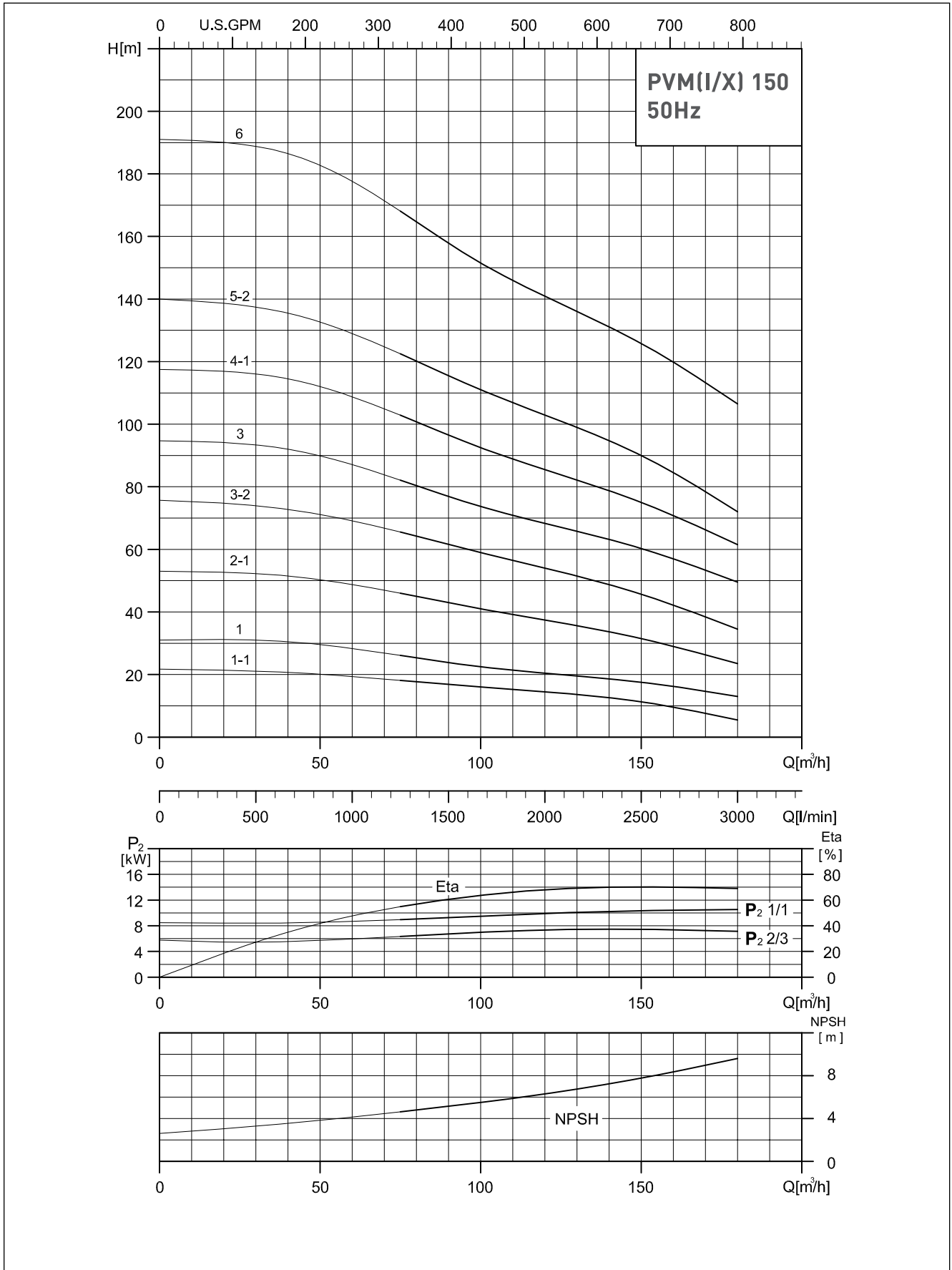
| Dimensioni [mm] | | | | | | | Dimensioni [mm] | | | | | | | | |
|-----------------|---------|-------|--------|--------|-----|-----|-----------------|-------------------|---------|-------|--------|--------|-----|-----|-----|
| Tipo | P2 [kW] | H1 | H2 | D1 | D2 | D3 | Tipo | P2 [kW] | H1 | H2 | D1 | D2 | D3 | | |
| PVM 120-1 | 11 kW | 200,1 | 834 | 1332 | 317 | 238 | 350 | PVMI/PVMX 120-1 | 11 kW | 184,3 | 837 | 1335 | 317 | 238 | 350 |
| PVM 120-2-1 | 18,5 kW | 245,1 | 989,5 | 1531,5 | 317 | 238 | 350 | PVMI/PVMX 120-2-1 | 18,5 kW | 229,5 | 992,5 | 1534,5 | 317 | 238 | 350 |
| PVM 120-2 | 22 kW | 291,8 | 989,5 | 1569,5 | 358 | 265 | 350 | PVMI/PVMX 120-2 | 22 kW | 276,1 | 992,5 | 1572,5 | 358 | 265 | 350 |
| PVM 120-3 | 30 kW | 362,5 | 1145 | 1805 | 420 | 295 | 400 | PVMI/PVMX 120-3 | 30 kW | 346,9 | 1149 | 1809 | 420 | 295 | 400 |
| PVM 120-4-1 | 37 kW | 385,5 | 1300,5 | 1960,5 | 420 | 295 | 400 | PVMI/PVMX 120-4-1 | 37 kW | 370,1 | 1303,5 | 1973,5 | 420 | 295 | 400 |
| PVM 120-5-1 | 45 kW | 453,6 | 1460 | 2150 | 470 | 325 | 450 | PVMI/PVMX 120-5-1 | 45 kW | 438,3 | 1463 | 2193 | 470 | 325 | 450 |
| PVM 120-6-1 | 55 kW | 578,8 | 1641,5 | 2411,5 | 510 | 355 | 550 | PVMI/PVMX 120-6-1 | 55 kW | 563,8 | 1644,5 | 2414,5 | 510 | 355 | 550 |
| PVM 120-7 | 75 kW | 751,4 | 1797 | 2642 | 580 | 410 | 550 | PVMI/PVMX 120-7 | 75 kW | 736,5 | 1800 | 2690 | 580 | 410 | 550 |



PVM/PVMI/PVMX 150

ELETTROPOMPE DI SUPERFICIE - MULTISTADIO VERTICALI

PRESTAZIONI

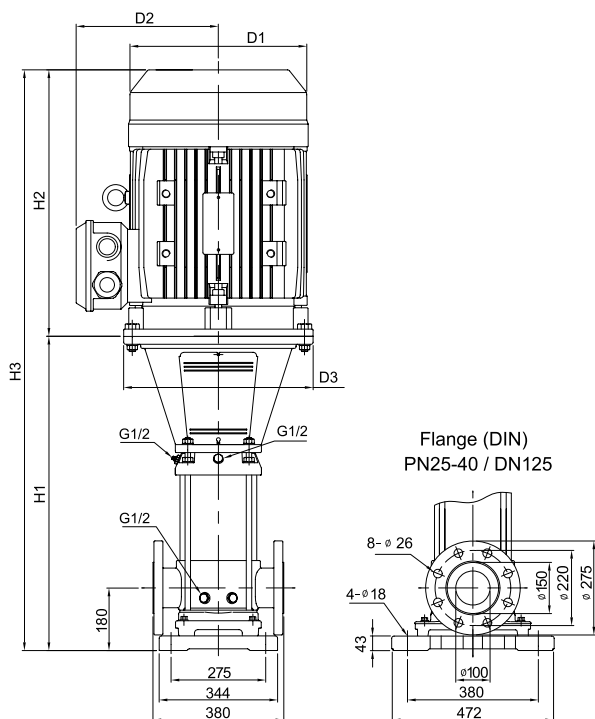
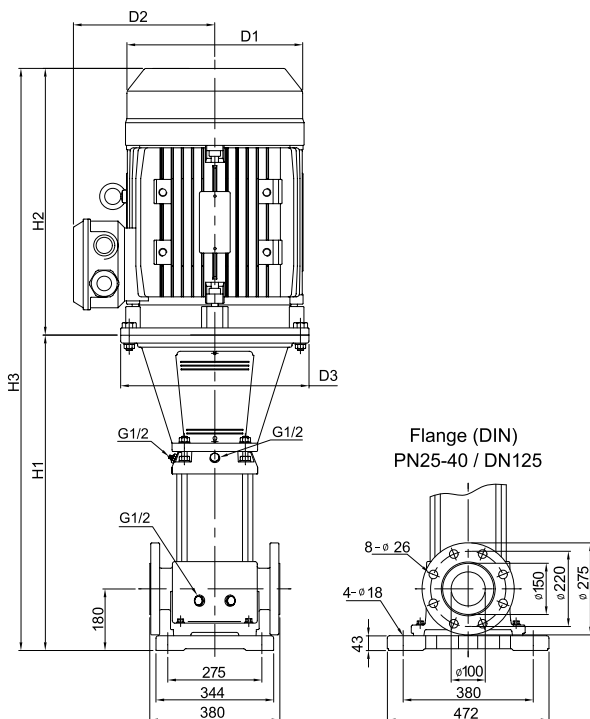


PVM/PVMI/PVMX 150

ELETTROPOMPE DI SUPERFICIE - MULTISTADIO VERTICALI

PVM/PVMI/PVMX 150

| Dimensioni [mm] | | | | | | | Dimensioni [mm] | | | | | | | | |
|-----------------|-------|-------|--------|--------|-----|-----|-----------------|-------------------|-------|-------|--------|--------|-----|-----|-----|
| Tipo | P2 | [kg] | H1 | H2 | D1 | D2 | D3 | Tipo | P2 | [kg] | H1 | H2 | D1 | D2 | D3 |
| PVM 150-1-1 | 11 kW | 200 | 834 | 1332 | 317 | 238 | 350 | PVMI/PVMX 150-1-1 | 11 kW | 173,4 | 837 | 1335 | 317 | 238 | 350 |
| PVM 150-1 | 15 kW | 210,1 | 834 | 1332 | 317 | 238 | 350 | PVMI/PVMX 150-1 | 15 kW | 183,5 | 837 | 1335 | 317 | 238 | 350 |
| PVM 150-2-1 | 22 kW | 287,8 | 989,5 | 1569,5 | 358 | 265 | 350 | PVMI/PVMX 150-2-1 | 22 kW | 271,6 | 992,5 | 1572,5 | 358 | 265 | 350 |
| PVM 150-3-2 | 30 kW | 362,3 | 1145 | 1805 | 420 | 295 | 400 | PVMI/PVMX 150-3-2 | 30 kW | 346,2 | 1148 | 1808 | 420 | 295 | 400 |
| PVM 150-3 | 37 kW | 375,4 | 1145 | 1815 | 420 | 295 | 400 | PVMI/PVMX 150-3 | 37 kW | 359,2 | 1148 | 1818 | 420 | 295 | 400 |
| PVM 150-4-1 | 45 kW | 443,4 | 1304,5 | 2034,5 | 470 | 325 | 450 | PVMI/PVMX 150-4-1 | 45 kW | 427,4 | 1307,5 | 2037,5 | 470 | 325 | 450 |
| PVM 150-5-2 | 55 kW | 568,7 | 1486 | 2256 | 510 | 355 | 550 | PVMI/PVMX 150-5-2 | 55 kW | 552,8 | 1489 | 2259 | 510 | 355 | 550 |
| PVM 150-6 | 75 kW | 741 | 1641,5 | 2486,5 | 580 | 410 | 550 | PVMI/PVMX 150-6 | 75 kW | 725,5 | 1644,5 | 2534,5 | 580 | 410 | 550 |



PVM/PVMI/PVMX

ELETTROPOMPE DI SUPERFICIE - MULTISTADIO VERTICALI