

## PVM/PVMI/PVMX

POMPES DE SURFACE - MULTI-ÉTAGES VERTICALES

- Rendement hydraulique élevé
- Moteur conçu selon les normes EN
- Large gamme
- IE3 Moteur



### DESCRIPTION

Les PVM, PVMI et PVMX sont des pompes multi-étages verticales auto-amorçantes in line, avec des joints Victaulic ou à brides avec des orifices d'aspiration et de refoulement de dimension égale.

Construction des étages avec roues, chambres et orifice de refoulement en acier inoxydable. L'arbre de transmission pompe et l'arbre moteur normalisé CEI sont couplés directement.

Toutes les pompes sont dotées de moteurs haut rendement (IE3) et de garniture mécanique de type cartouche pour un entretien simple.

Les pompes PVM, PVMI et PVMX sont disponibles dans différentes dimensions et nombres d'étages pour fournir le débit et la pression nécessaire.

### UTILISATION

- Surpression et approvisionnement
- Systèmes de pressurisation
- Traitement/filtration eau
- Irrigations
- Lavages à haute pression
- Transfert de liquide
- Systèmes anti-incendie
- Boiler feed

### DONNÉES MÉCANIQUES

Garniture mécanique	SiC/SiC	Joint d'étanchéité	EPDM
Température max. du liquide	120 °C		

### DONNÉES ÉLECTRIQUES

Indice de protection	IP 55	Température ambiante max.	50 °C
Classe d'isolation	F	Vitesse de rotation	2900 rpm

Type	Arbre	Roue	Corps de pompe
PVM	Acier inox 1.4057; AISI 431	Acier inox 1.4057; AISI 304	Fonte grise EN GJL 200
PVMI	Acier inox 1.4057; AISI 431	Acier inox 1.4057; AISI 304	Acier Inoxydable X5 CrNi 1810 (AISI 304)
PVMX	Acier inox 1.4057; AISI 316	Acier inox 1.4057; AISI 316	Acier Inoxydable X CrNiMo 17-12-03 (AISI 316)

# PVM/PVMI/PVMX

## POMPES DE SURFACE - MULTI-ÉTAGES VERTICALES

Puissance moteur P2	Chassis de moteur	1/N/PE~230 V	3/PE~230/400 V	3/PE~400/690 V
0,37 kW	71	2,8 A	1,7 A/1 A	
0,55 kW	71	4,2 A	2,6 A/1,5 A	
0,75 kW	80	5 A	3,5 A/2 A	
1,1 kW	80	7,9 A	4,5 A/2,6 A	
1,5 kW	90S	10,5 A	6,1 A/3,5 A	
2,2 kW	90L		7,6 A/4,4 A	
3 kW	100L		11,7 A/6,7 A	
4 kW	112M		13,5 A/7,8 A	
5,5 kW	132S			10,2 A/5,9 A
7,5 kW	132S			14,7 A/8,5 A
11 kW	160M			21 A/13 A
15 kW	160M			29 A/17 A
18,5 kW	160L			35 A/21 A
22 kW	180M			42 A/25 A
30 kW	200L			55 A/32 A
37 kW	200L			63,5 A/36,8 A
45 kW	225M			77,8 A/45 A
55 kW	250M			93,6 A
75 kW	280S			123,1 A

# PVM/PVMI/PVMX

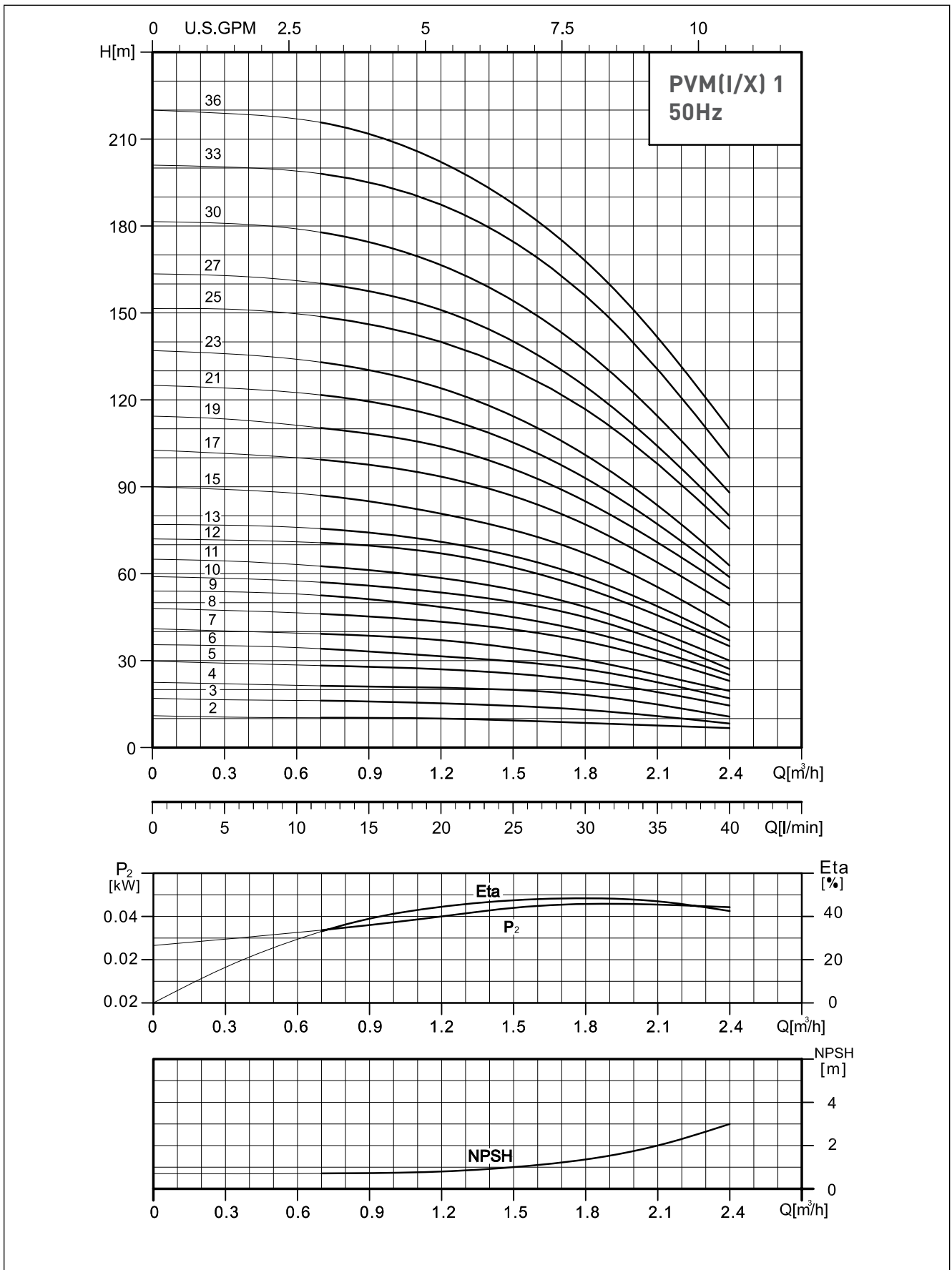
## POMPES DE SURFACE - MULTI-ÉTAGES VERTICALES

N. Phases	Pression max de service	N. Phases	Pression d'entrée
<b>PVM/PVMI/PVMX 1</b>			
2 ... 36	25 bar	2 ... 36	10 bar
<b>PVM/PVMI/PVMX 3</b>			
2 ... 36	25 bar	2 ... 29 31 ... 36	10 bar 15 bar
<b>PVM/PVMI/PVMX 5</b>			
2 ... 36	25 bar	2 ... 16 18 ... 36	10 bar 15 bar
<b>PVM/PVMI/PVMX 10</b>			
1 ... 16 18 ... 22	16 bar 25 bar	1 ... 6 7 ... 22	8 bar 10 bar
<b>PVM/PVMI/PVMX 15</b>			
1 ... 10 12 ... 17	16 bar 25 bar	1 ... 3 4 ... 17	8 bar 10 bar
<b>PVM/PVMI/PVMX 20</b>			
1 ... 10 12 ... 17	16 bar 25 bar	1 ... 3 4 ... 17	8 bar 10 bar
<b>PVM/PVMI/PVMX 32</b>			
1-1 ... 7 8-2 ... 14	16 bar 30 bar	1-1 ... 4 5-2 ... 10 11-2 ... 14	4 bar 10 bar 15 bar
<b>PVM/PVMI/PVMX 45</b>			
1-1 ... 5 6-2 ... 11 12-2 ... 13-2	16 bar 30 bar 33 bar	1-1 ... 2-2 3-2 ... 5 6-2 ... 13-2	4 bar 10 bar 15 bar
<b>PVM/PVMI/PVMX 64</b>			
1-1 ... 5 6-2 ... 8-1	16 bar 30 bar	1-1 ... 2-2 2-1 ... 4-2 4-1 ... 8-1	4 bar 10 bar 15 bar
<b>PVM/PVMI/PVMX 90</b>			
1-1 ... 4 5-2 ... 6	16 bar 30 bar	1-1 2-2 ... 3-2 3 ... 6	4 bar 10 bar 15 bar
<b>PVM/PVMI/PVMX 120</b>			
1 ... 7	30 bar	1 ... 2-1 2 ... 5-1 6-1 ... 7	10 bar 15 bar 20 bar
<b>PVM/PVMI/PVMX 150</b>			
1-1 ... 6	30 bar	1-1 2-1 ... 4-1 5-2 ... 6	10 bar 15 bar 20 bar

# PVM/PVMI/PVMX 1

POMPES DE SURFACE - MULTI-ÉTAGES VERTICALES

## PRESTATION

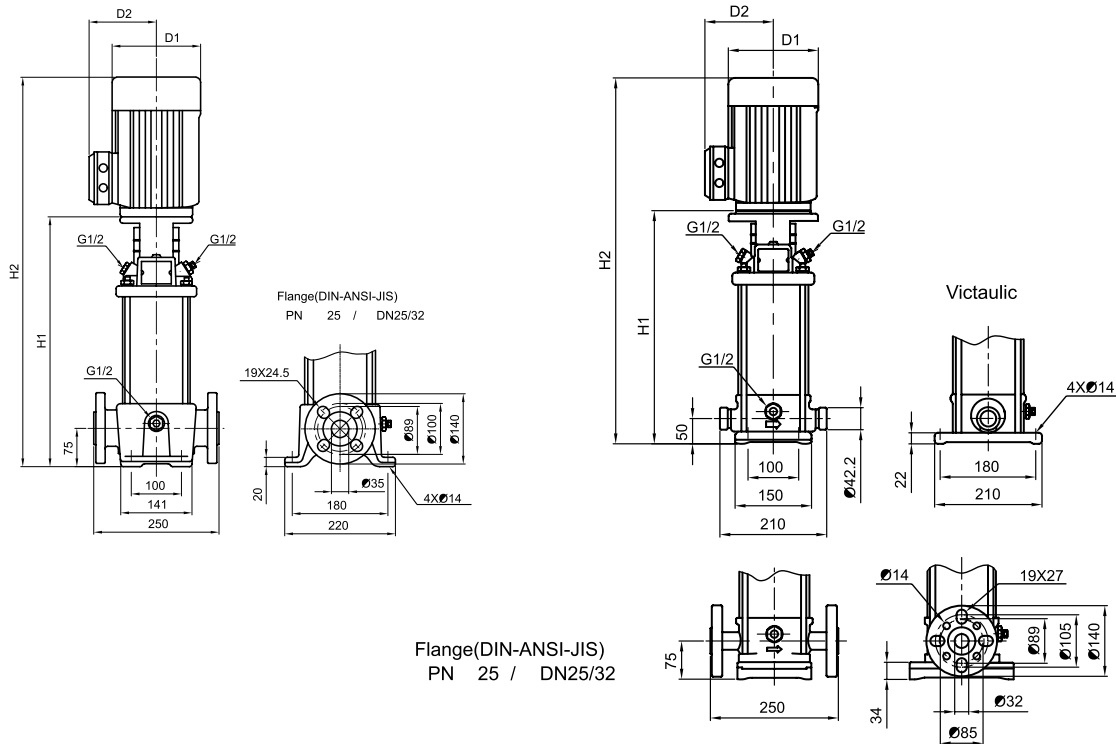


# PVM/PVMI/PVMX 1

POMPES DE SURFACE - MULTI-ÉTAGES VERTICALES

## PVM/PVMI/PVMX 1

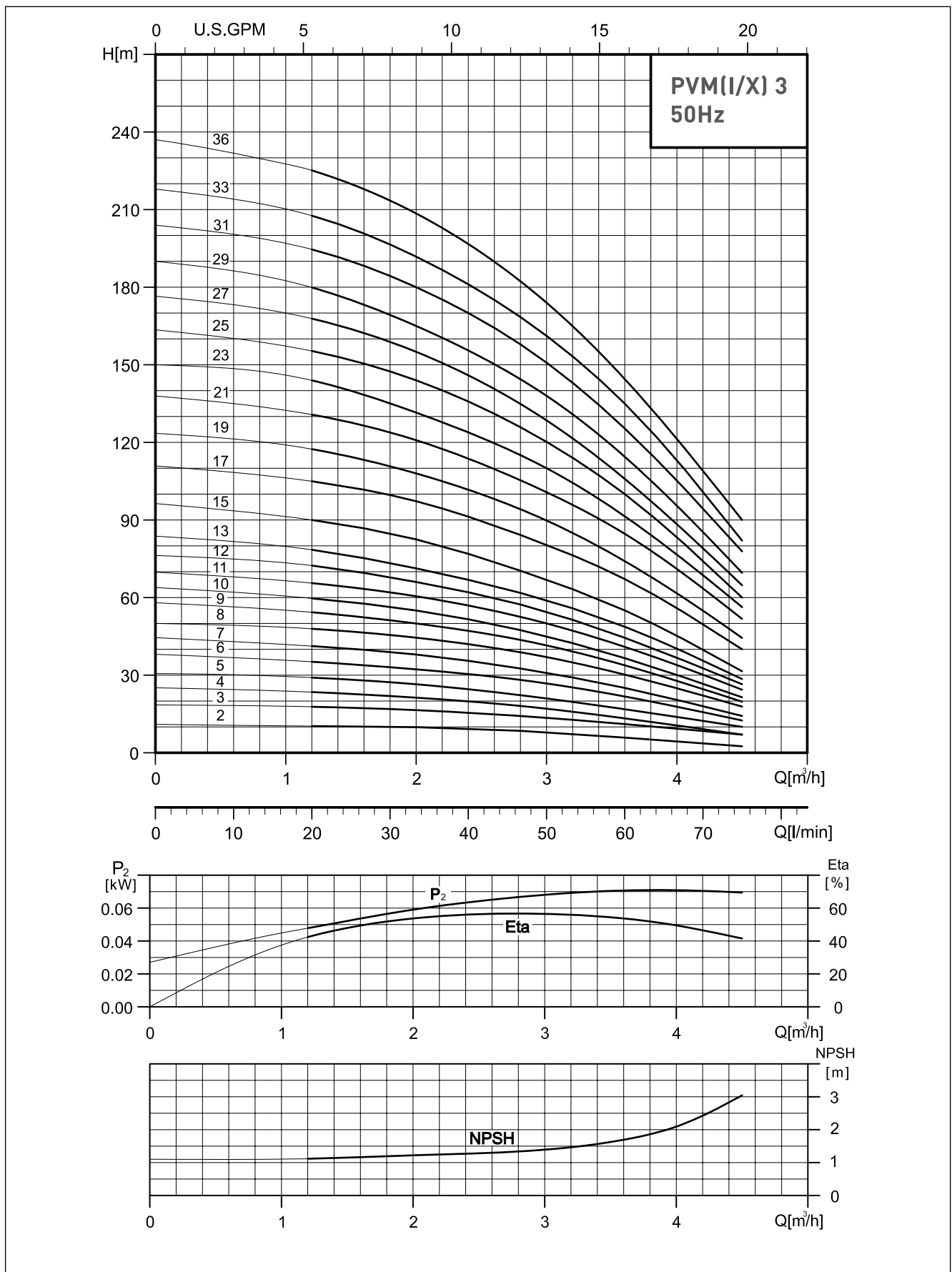
Dimensions [mm]							Dimensions [mm]						
Type	P2	[kg]	H1	H2	D1	D2	Type	P2	[kg]	H1	H2	D1	D2
PVM 01-02	0,37 kW	23,4	279	489	141	115	PVMI/PVMX 01-25	1,5 kW	40,8	700	995	180	138
PVM 01-03	0,37 kW	23,4	279	489	141	115	PVMI/PVMX 01-12	0,75 kW	26,1	450	685	141	115
PVM 01-04	0,37 kW	23,8	297	507	141	115	PVMI/PVMX 01-25	1,5 kW	40,8	700	995	180	138
PVM 01-05	0,37 kW	24,2	315	525	141	115	PVMI/PVMX 01-15	0,75 kW	27,2	504	739	141	115
PVM 01-06	0,37 kW	24,5	333	543	141	115	PVMI/PVMX 01-09	0,55 kW	23	390	600	141	115
PVM 01-07	0,37 kW	24,9	351	561	141	115	PVMI/PVMX 01-10	0,55 kW	23,3	408	618	141	115
PVM 01-08	0,55 kW	25,8	369	579	141	115	PVMI/PVMX 01-06	0,37 kW	21,4	336	546	141	115
PVM 01-09	0,55 kW	26,1	387	597	141	115	PVMI/PVMX 01-30	1,5 kW	42,6	790	1085	180	138
PVM 01-10	0,55 kW	26,5	405	615	141	115	PVMI/PVMX 01-08	0,55 kW	22,6	372	582	141	115
PVM 01-11	0,55 kW	26,9	423	633	141	115	PVMI/PVMX 01-17	1,1 kW	29,1	540	775	141	115
PVM 01-12	0,75 kW	29,4	447	682	141	115	PVMI/PVMX 01-10	0,55 kW	23,3	408	618	141	115
PVM 01-13	0,75 kW	29,8	465	700	141	115	PVMI/PVMX 01-02	0,37 kW	20,2	282	492	141	115
PVM 01-15	0,75 kW	30,5	501	736	141	115	PVMI/PVMX 01-17	1,1 kW	29,1	540	775	141	115
PVM 01-17	1,1 kW	32,3	537	772	141	115	PVMI/PVMX 01-06	0,37 kW	21,4	336	546	141	115
PVM 01-19	1,1 kW	33,1	573	808	141	115	PVMI/PVMX 01-03	0,37 kW	20,3	282	492	141	115
PVM 01-21	1,1 kW	33,8	609	844	141	115	PVMI/PVMX 01-07	0,37 kW	21,7	354	564	141	115
PVM 01-23	1,1 kW	34,6	645	880	141	115	PVMI/PVMX 01-11	0,55 kW	23,7	426	636	141	115
PVM 01-25	1,5 kW	44	697	992	180	138	PVMI/PVMX 01-19	1,1 kW	29,8	576	811	141	115
PVM 01-27	1,5 kW	44,8	733	1028	180	138	PVMI/PVMX 01-03	0,37 kW	20,3	282	492	141	115
PVM 01-30	1,5 kW	45,9	787	1082	180	138	PVMI/PVMX 01-33	2,2 kW	46,6	844	1139	180	138
PVM 01-33	2,2 kW	49,9	841	1136	180	138	PVMI/PVMX 01-13	0,75 kW	26,5	468	703	141	115
PVM 01-36	2,2 kW	51	895	1190	180	138	PVMI/PVMX 01-05	0,37 kW	21	318	528	141	115



# PVM/PVMI/PVMX 3

POMPES DE SURFACE - MULTI-ÉTAGES VERTICALES

## PRESTATION

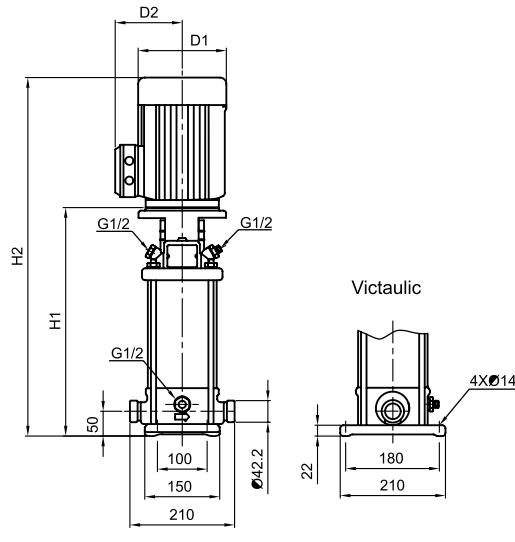
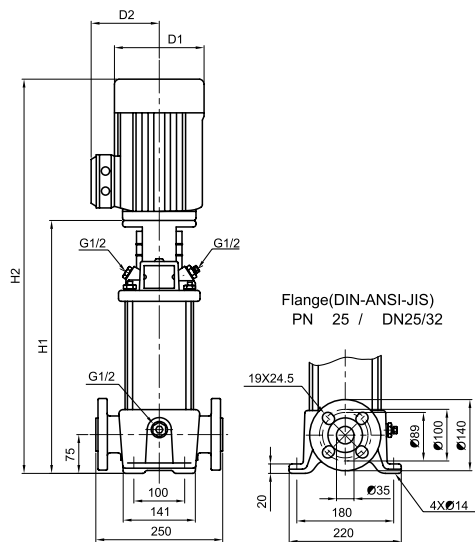


# PVM/PVMI/PVMX 3

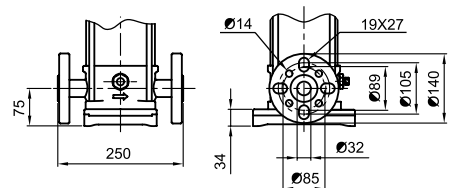
## POMPES DE SURFACE - MULTI-ÉTAGES VERTICALES

### PVM/PVMI/PVMX 3

Dimensions [mm]						Dimensions [mm]							
Type	P2	[kg]	H1	H2	D1	D2	Type	P2	[kg]	H1	H2	D1	D2
PVM 03-02	0,37 kW	23,4	279	489	141	115	PVMI/PVMX 03-02	0,37 kW	20,2	282	492	141	115
PVM 03-03	0,37 kW	23,4	279	489	141	115	PVMI/PVMX 03-03	0,37 kW	20,3	282	492	141	115
PVM 03-04	0,37 kW	23,8	297	507	141	115	PVMI/PVMX 03-04	0,37 kW	20,6	300	510	141	115
PVM 03-05	0,37 kW	24,2	315	525	141	115	PVMI/PVMX 03-05	0,37 kW	21	318	528	141	115
PVM 03-06	0,55 kW	25	333	543	141	115	PVMI/PVMX 03-06	0,55 kW	21,9	336	546	141	115
PVM 03-07	0,55 kW	25,4	351	561	141	115	PVMI/PVMX 03-07	0,55 kW	22,2	354	564	141	115
PVM 03-08	0,75 kW	27,9	375	610	141	115	PVMI/PVMX 03-08	0,75 kW	24,6	378	613	141	115
PVM 03-09	0,75 kW	28,3	393	628	141	115	PVMI/PVMX 03-09	0,75 kW	25	396	631	141	115
PVM 03-10	0,75 kW	28,7	411	646	141	115	PVMI/PVMX 03-10	0,75 kW	25,4	414	649	141	115
PVM 03-11	1,1 kW	30,2	429	664	177	141	PVMI/PVMX 03-11	1,1 kW	26,9	432	667	141	115
PVM 03-12	1,1 kW	30,5	447	682	177	141	PVMI/PVMX 03-12	1,1 kW	27,2	450	685	141	115
PVM 03-13	1,1 kW	30,9	465	700	177	141	PVMI/PVMX 03-13	1,1 kW	27,6	468	703	141	115
PVM 03-15	1,1 kW	31,6	501	736	141	115	PVMI/PVMX 03-15	1,1 kW	28,3	504	739	141	115
PVM 03-17	1,5 kW	41	553	848	180	138	PVMI/PVMX 03-17	1,5 kW	37,8	556	851	177	141
PVM 03-19	1,5 kW	41,8	589	884	180	138	PVMI/PVMX 03-19	1,5 kW	38,5	592	887	177	141
PVM 03-21	2,2 kW	45,3	625	920	180	138	PVMI/PVMX 03-21	2,2 kW	42,1	628	923	177	141
PVM 03-23	2,2 kW	46,1	661	956	180	138	PVMI/PVMX 03-23	2,2 kW	42,9	664	959	177	141
PVM 03-25	2,2 kW	46,8	697	992	180	138	PVMI/PVMX 03-25	2,2 kW	43,6	700	995	177	141
PVM 03-27	2,2 kW	47,6	733	1028	180	138	PVMI/PVMX 03-27	2,2 kW	44,3	736	1031	177	141
PVM 03-29	2,2 kW	48,3	769	1064	180	138	PVMI/PVMX 03-29	2,2 kW	45,1	772	1067	177	141
PVM 03-31	3 kW	56,6	809	1125	194	145	PVMI/PVMX 03-31	3 kW	53	812	1128	197	147
PVM 03-33	3 kW	57,4	845	1161	194	145	PVMI/PVMX 03-33	3 kW	53,7	848	1164	197	147
PVM 03-36	3 kW	58,5	899	1215	194	145	PVMI/PVMX 03-36	3 kW	54,8	902	1218	197	147



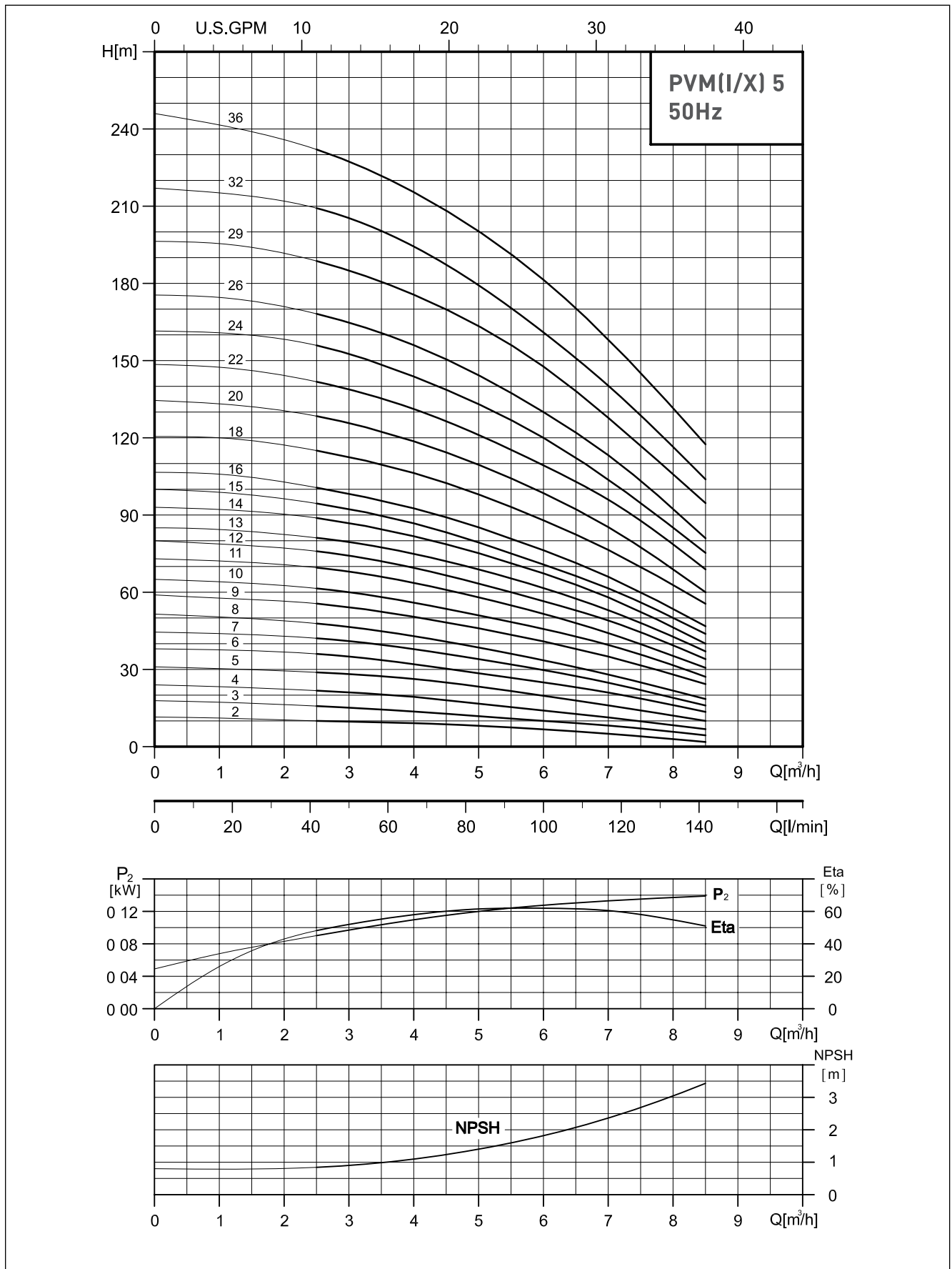
Flange(DIN-ANSI-JIS)  
PN 25 / DN25/32



# PVM/PVMI/PVMX 5

POMPES DE SURFACE - MULTI-ÉTAGES VERTICALES

## PRESTATION



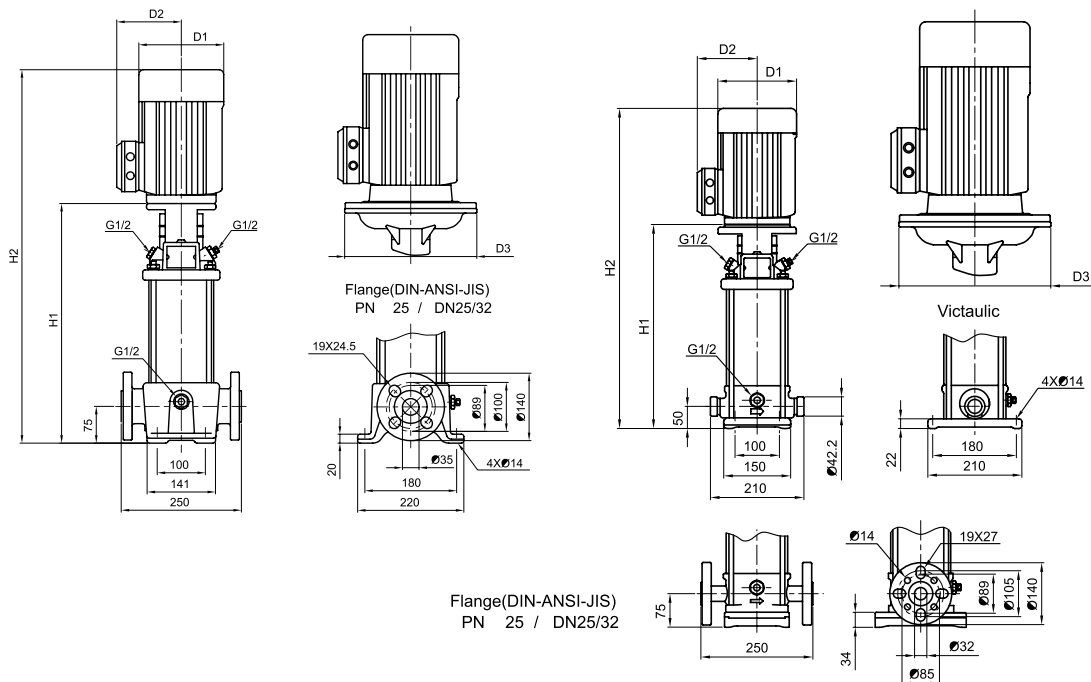


# PVM/PVMI/PVMX 5

## POMPES DE SURFACE - MULTI-ÉTAGES VERTICALES

### PVM/PVMI/PVMX 5

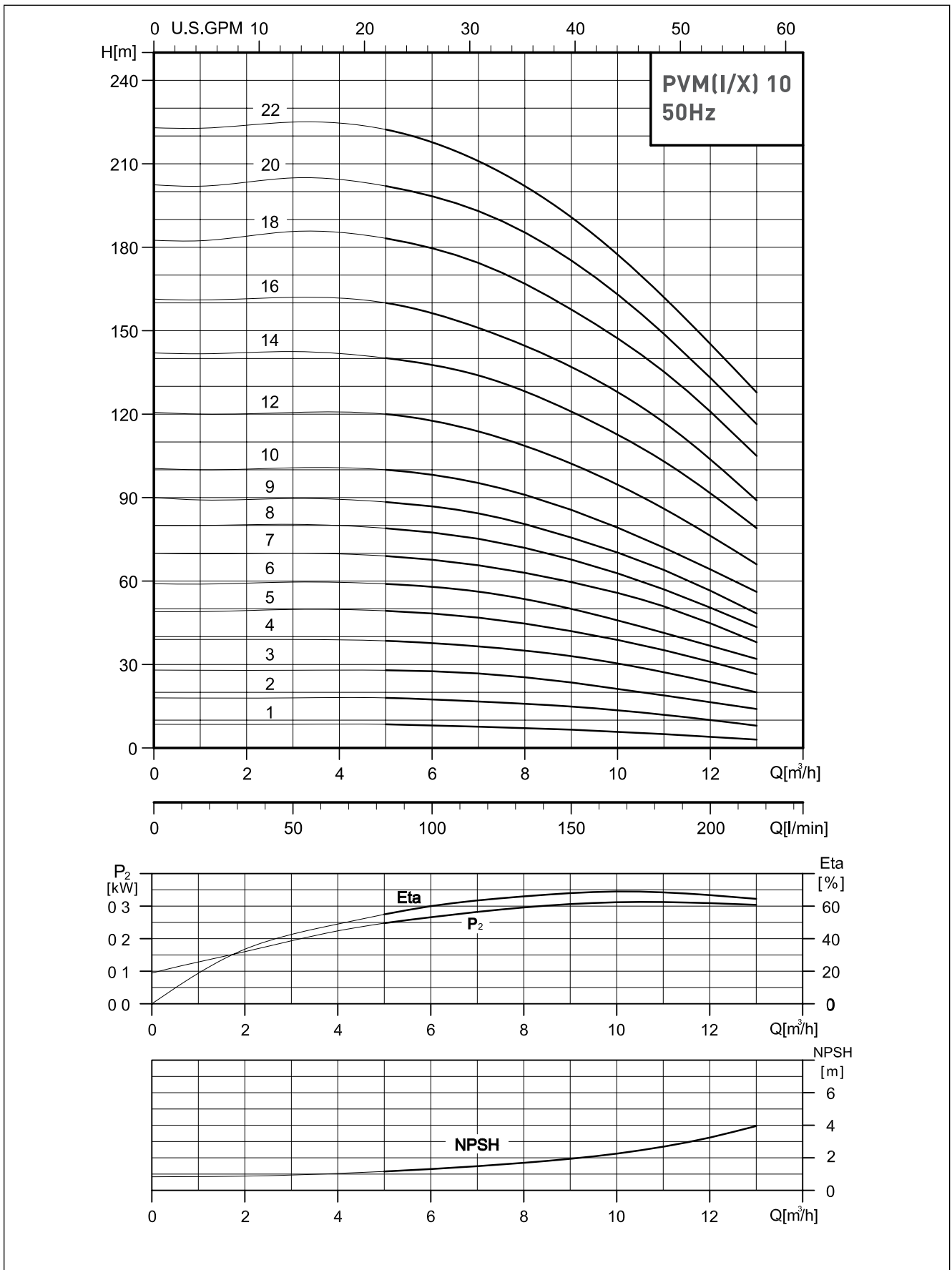
Dimensions [mm]							Dimensions [mm]								
Type	P2 [kW]	[kg]	H1	H2	D1	D2	D3	Type	P2 [kW]	[kg]	H1	H2	D1	D2	D3
PVM 05-02	0,37 kW	23,3	279	489	141	115		PVMI/PVMX 05-02	0,37 kW	20,1	282	492	141	115	
PVM 05-03	0,55 kW	24,2	306	516	141	115		PVMI/PVMX 05-03	0,55 kW	21,2	309	519	141	115	
PVM 05-04	0,55 kW	24,8	333	543	141	115		PVMI/PVMX 05-04	0,55 kW	21,8	336	546	141	115	
PVM 05-05	0,75 kW	27,4	366	601	141	115		PVMI/PVMX 05-05	0,75 kW	24,3	369	604	141	115	
PVM 05-06	1,1 kW	29,1	393	628	141	115		PVMI/PVMX 05-06	1,1 kW	26	396	631	141	115	
PVM 05-07	1,1 kW	29,6	420	655	141	115		PVMI/PVMX 05-07	1,1 kW	26,5	423	658	141	115	
PVM 05-08	1,1 kW	30,1	447	682	141	115		PVMI/PVMX 05-08	1,1 kW	27,1	450	685	141	115	
PVM 05-09	1,5 kW	39,3	490	785	180	138		PVMI/PVMX 05-09	1,5 kW	36,4	493	788	180	138	
PVM 05-10	1,5 kW	39,9	517	812	180	138		PVMI/PVMX 05-10	1,5 kW	36,9	520	815	180	138	
PVM 05-11	2,2 kW	43,2	544	839	180	138		PVMI/PVMX 05-11	2,2 kW	40,3	547	842	180	138	
PVM 05-12	2,2 kW	43,7	571	866	180	138		PVMI/PVMX 05-12	2,2 kW	40,8	574	869	180	138	
PVM 05-13	2,2 kW	44,2	598	893	180	138		PVMI/PVMX 05-13	2,2 kW	41,4	601	896	180	138	
PVM 05-14	2,2 kW	44,8	625	920	180	138		PVMI/PVMX 05-14	2,2 kW	41,9	628	923	180	138	
PVM 05-15	2,2 kW	45,2	652	947	180	138		PVMI/PVMX 05-15	2,2 kW	42,5	655	950	180	138	
PVM 05-16	2,2 kW	45,8	679	974	180	138		PVMI/PVMX 05-16	2,2 kW	43	682	977	180	138	
PVM 05-18	3 kW	54,3	737	1053	194	145		PVMI/PVMX 05-18	3 kW	51,3	740	1056	194	145	
PVM 05-20	3 kW	55,5	791	1107	194	145		PVMI/PVMX 05-20	3 kW	52,5	794	1110	194	145	
PVM 05-22	4 kW	59,8	845	1173	225	160		PVMI/PVMX 05-22	4 kW	56,8	848	1176	225	160	
PVM 05-24	4 kW	60,8	899	1227	225	160		PVMI/PVMX 05-24	4 kW	57,8	902	1230	225	160	
PVM 05-26	4 kW	62,7	953	1281	225	160		PVMI/PVMX 05-26	4 kW	58,9	956	1284	225	160	
PVM 05-29	4 kW	64,6	1034	1362	225	160		PVMI/PVMX 05-29	4 kW	60,6	1037	1365	225	160	
PVM 05-32	5,5 kW	90,1	1145	1510	248	194	300	PVMI/PVMX 05-32	5,5 kW	85,8	1148	1513	248	194	300
PVM 05-36	5,5 kW	92,6	1253	1618	248	194	300	PVMI/PVMX 05-36	5,5 kW	88,1	1256	1621	248	194	300



# PVM/PVMI/PVMX 10

POMPES DE SURFACE - MULTI-ÉTAGES VERTICALES

## PRESTATION

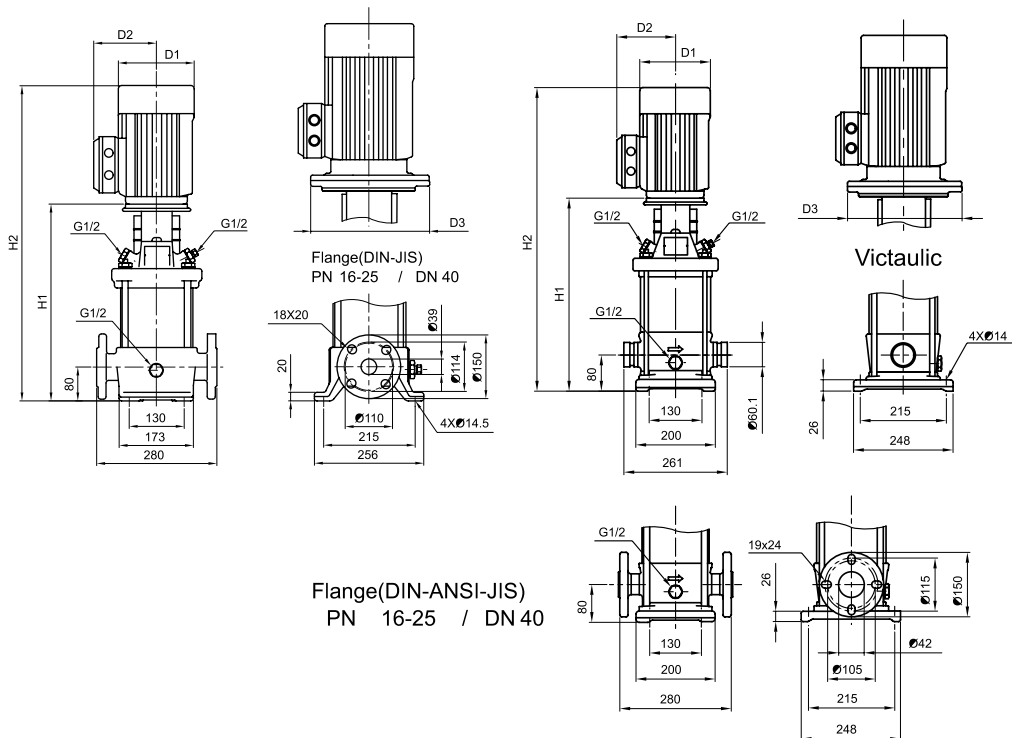


# PVM/PVMI/PVMX 10

POMPES DE SURFACE - MULTI-ÉTAGES VERTICALES

## PVM/PVMI/PVMX 10

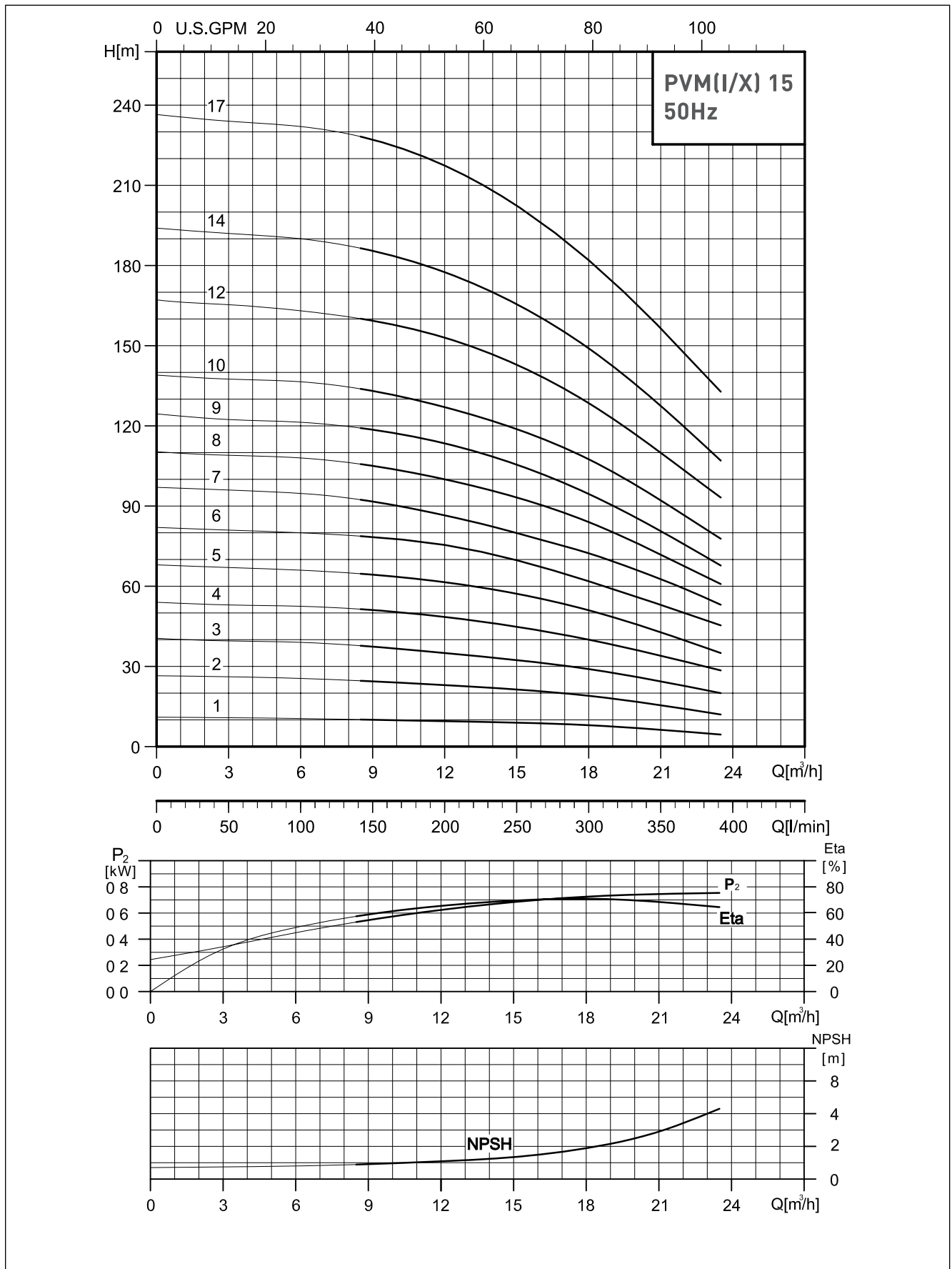
Dimensions [mm]							Dimensions [mm]								
Type	P2 [kW]	[kg]	H1	H2	D1	D2	D3	Type	P2 [kW]	[kg]	H1	H2	D1	D2	D3
PVM 10-01	0,37 kW	35,9	343	553	141	115		PVMI/PVMX 10-01	0,37 kW	31,4	353	563	141	115	
PVM 10-02	0,75 kW	38,2	347	582	141	115		PVMI/PVMX 10-02	0,75 kW	34,2	357	592	141	115	
PVM 10-03	1,1 kW	40,3	377	612	141	115		PVMI/PVMX 10-03	1,1 kW	36,3	387	622	141	115	
PVM 10-04	1,5 kW	50,1	423	718	180	138		PVMI/PVMX 10-04	1,5 kW	46	433	728	180	138	
PVM 10-05	2,2 kW	53,9	453	748	180	138		PVMI/PVMX 10-05	2,2 kW	49,8	463	758	180	138	
PVM 10-06	2,2 kW	55	483	778	180	138		PVMI/PVMX 10-06	2,2 kW	50,8	493	758	180	138	
PVM 10-07	3 kW	63,8	518	834	194	145		PVMI/PVMX 10-07	3 kW	58,9	528	844	194	145	
PVM 10-08	3 kW	64,9	548	864	194	145		PVMI/PVMX 10-08	3 kW	60	558	874	194	145	
PVM 10-09	3 kW	65,9	578	894	194	145		PVMI/PVMX 10-09	3 kW	61	588	904	194	145	
PVM 10-10	4 kW	70,3	608	936	225	160		PVMI/PVMX 10-10	4 kW	65,4	618	946	225	160	
PVM 10-12	4 kW	72,4	668	996	225	160		PVMI/PVMX 10-12	4 kW	67,5	678	1006	225	160	
PVM 10-14	5,5 kW	104,1	760	1125	248	194	300	PVMI/PVMX 10-14	5,5 kW	100,3	770	1135	248	194	300
PVM 10-16	5,5 kW	106,2	820	1185	248	194	300	PVMI/PVMX 10-16	5,5 kW	102,4	830	1195	248	194	300
PVM 10-18	7,5 kW	113,6	880	1265	248	194	300	PVMI/PVMX 10-18	7,5 kW	110,8	890	1275	248	194	300
PVM 10-20	7,5 kW	116,7	940	1325	248	194	300	PVMI/PVMX 10-20	7,5 kW	112,8	950	1335	248	194	300
PVM 10-22	7,5 kW	118,8	1000	1385	248	194	300	PVMI/PVMX 10-22	7,5 kW	114,9	1010	1395	248	194	300



# PVM/PVMI/PVMX 15

POMPES DE SURFACE - MULTI-ÉTAGES VERTICALES

## PRESTATION

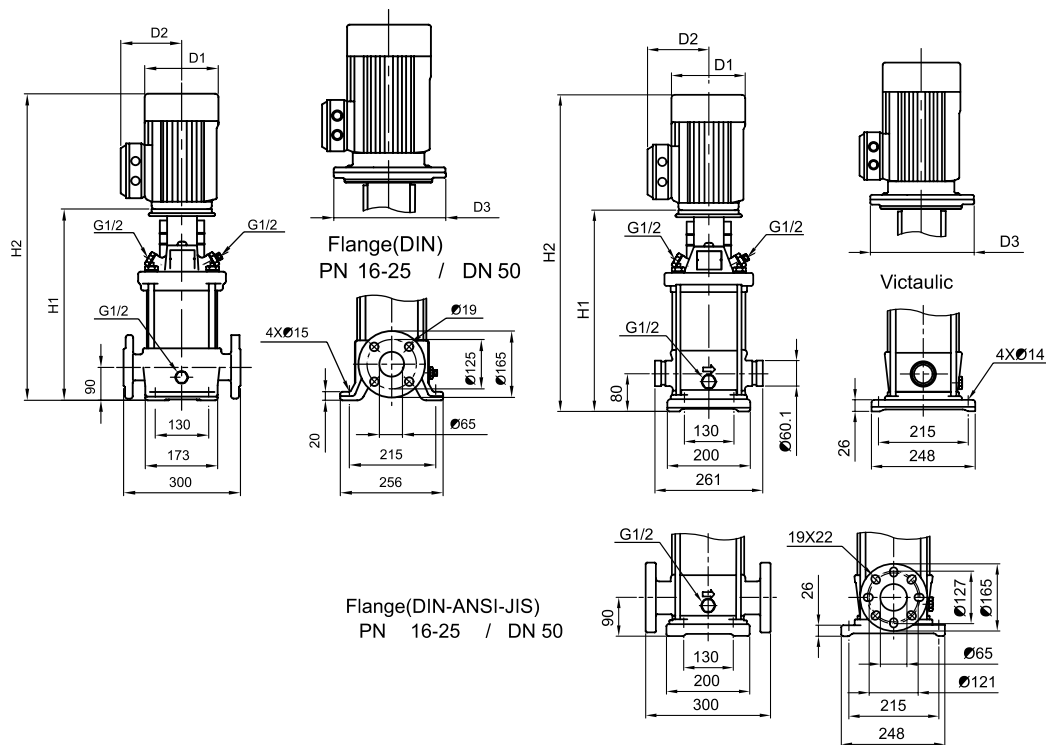


# PVM/PVMI/PVMX 15

POMPES DE SURFACE - MULTI-ÉTAGES VERTICALES

## PVM/PVMI/PVMX 15

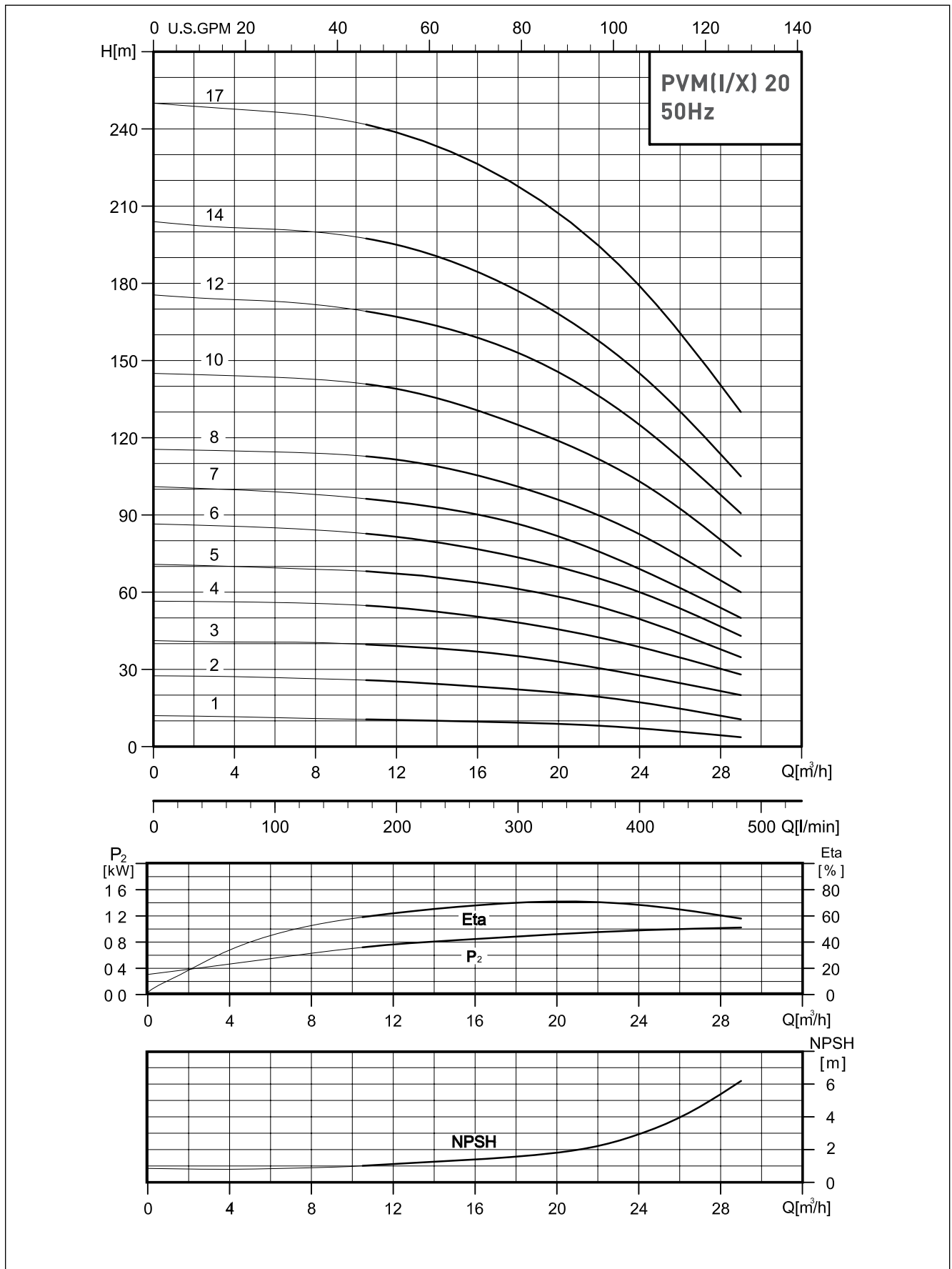
Dimensions [mm]							Dimensions [mm]								
Type	P2	[kg]	H1	H2	D1	D2	D3	Type	P2	[kg]	H1	H2	D1	D2	D3
PVM 15-01	1,1 kW	43,8	400	635	141	115		PVMI/PVMX 15-01	1,1 kW	36,6	397	632	141	115	
PVM 15-02	2,2 kW	55,7	415	710	180	138		PVMI/PVMX 15-02	2,2 kW	48,3	413	708	180	138	
PVM 15-03	3 kW	64,9	465	781	194	145		PVMI/PVMX 15-03	3 kW	56,7	463	779	194	145	
PVM 15-04	4 kW	69,7	510	838	225	160		PVMI/PVMX 15-04	4 kW	61,6	508	836	225	160	
PVM 15-05	4 kW	71,2	555	883	225	160		PVMI/PVMX 15-05	4 kW	63	553	881	225	160	
PVM 15-06	5,5 kW	102,3	632	997	248	194	300	PVMI/PVMX 15-06	5,5 kW	95,3	630	995	248	194	300
PVM 15-07	5,5 kW	103,8	677	1042	248	194	300	PVMI/PVMX 15-07	5,5 kW	96,7	675	1040	248	194	300
PVM 15-08	7,5 kW	111,8	722	1107	248	194	300	PVMI/PVMX 15-08	7,5 kW	104,7	720	1105	248	194	300
PVM 15-09	7,5 kW	113,3	767	1152	248	194	300	PVMI/PVMX 15-09	7,5 kW	106,2	765	1150	248	194	300
PVM 15-10	11 kW	150	889	1387	317	238	350	PVMI/PVMX 15-10	11 kW	143,3	887	1385	317	238	350
PVM 15-12	11 kW	153	979	1477	317	238	350	PVMI/PVMX 15-12	11 kW	146,2	977	1475	317	238	350
PVM 15-14	11 kW	156,3	1069	1567	317	238	350	PVMI/PVMX 15-14	11 kW	149,1	1067	1565	317	238	350
PVM 15-17	15 kW	171,5	1204	1702	317	238	350	PVMI/PVMX 15-17	15 kW	163,5	1202	1700	317	238	350



# PVM/PVMI/PVMX 20

POMPES DE SURFACE - MULTI-ÉTAGES VERTICALES

## PRESTATION

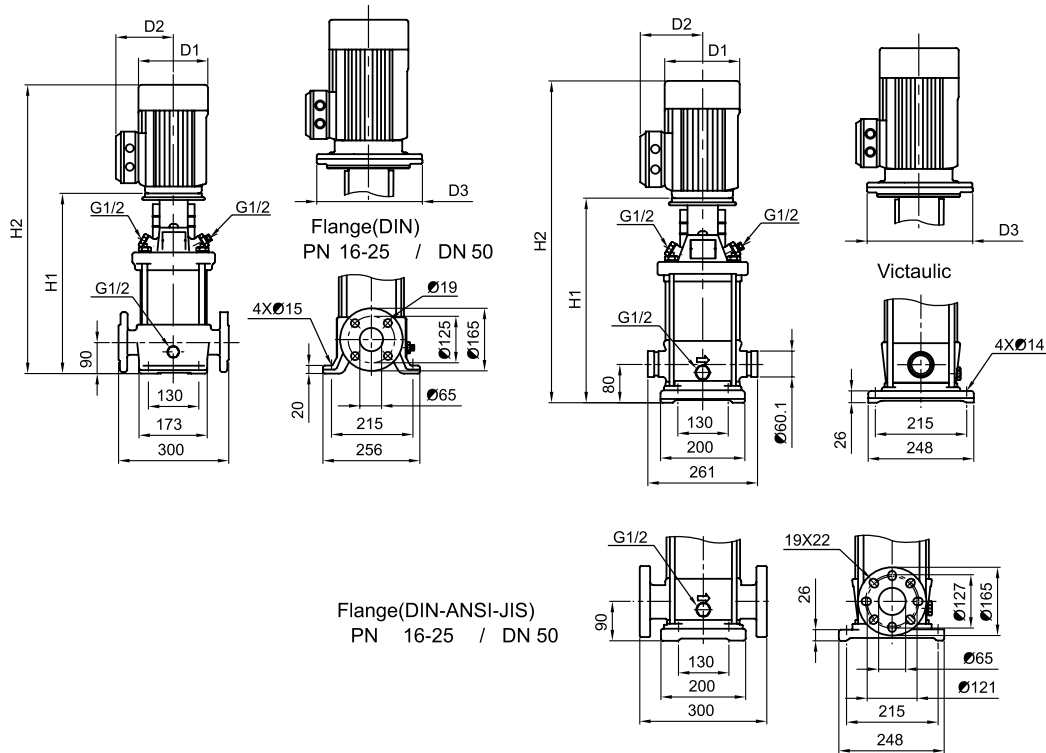


# PVM/PVMI/PVMX 20

POMPES DE SURFACE - MULTI-ÉTAGES VERTICALES

## PVM/PVMI/PVMX 20

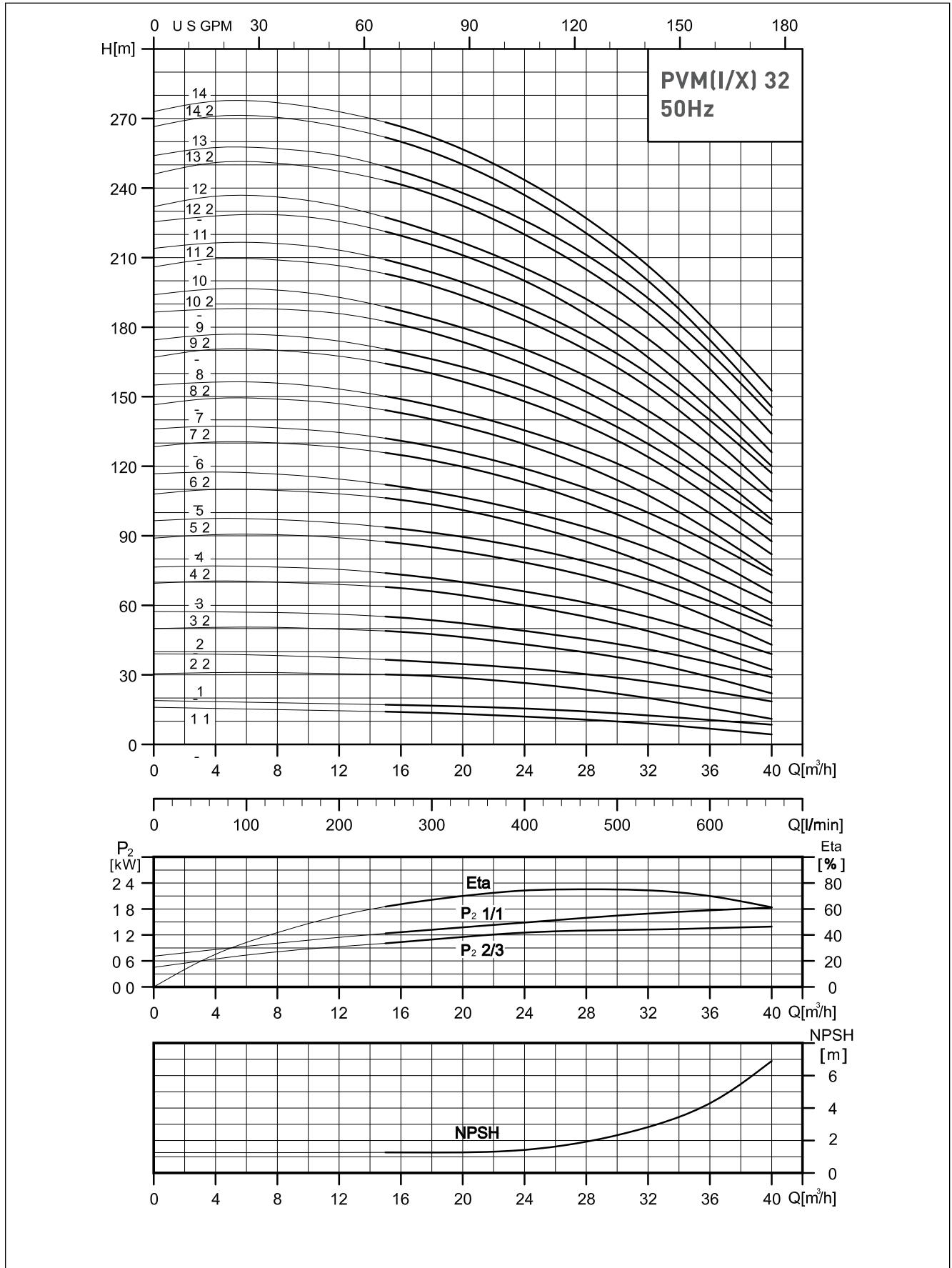
Dimensions [mm]								Dimensions [mm]							
Type	P2	[kg]	H1	H2	D1	D2	D3	Type	P2	[kg]	H1	H2	D1	D2	D3
PVM 20-01	1,1 kW	43,9	400	635	141	115		PVMI/PVMX 20-01	1,1 kW	36,6	397	632	141	115	
PVM 20-02	2,2 kW	55,7	415	710	180	138		PVMI/PVMX 20-02	2,2 kW	48,3	413	708	180	138	
PVM 20-03	4 kW	68,3	465	793	225	160		PVMI/PVMX 20-03	4 kW	60,2	463	791	225	160	
PVM 20-04	5,5 kW	99,4	542	907	248	194	300	PVMI/PVMX 20-04	5,5 kW	92,3	540	905	248	194	300
PVM 20-05	5,5 kW	100,8	587	952	248	194	300	PVMI/PVMX 20-05	5,5 kW	93,8	585	950	248	194	300
PVM 20-06	7,5 kW	108,6	632	1017	248	194	300	PVMI/PVMX 20-06	7,5 kW	101,6	630	1015	248	194	300
PVM 20-07	7,5 kW	110,1	677	1062	248	194	300	PVMI/PVMX 20-07	7,5 kW	103	675	1060	248	194	300
PVM 20-08	11 kW	147,1	799	1297	317	238	350	PVMI/PVMX 20-08	11 kW	140,3	797	1295	317	238	350
PVM 20-10	11 kW	150	889	1387	317	238	350	PVMI/PVMX 20-10	11 kW	143,3	887	1385	317	238	350
PVM 20-12	15 kW	163,1	979	1477	317	238	350	PVMI/PVMX 20-12	15 kW	156,3	977	1475	317	238	350
PVM 20-14	15 kW	166	1069	1567	317	238	350	PVMI/PVMX 20-14	15 kW	159,2	1067	1565	317	238	350
PVM 20-17	18,5 kW	195,4	1204	1746	317	238	350	PVMI/PVMX 20-17	18,5 kW	188,5	1202	1744	317	238	350



# PVM/PVMI/PVMX 32

POMPES DE SURFACE - MULTI-ÉTAGES VERTICALES

## PRESTATION



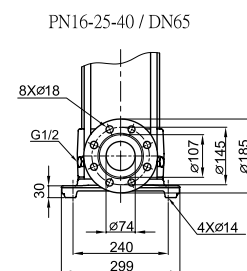
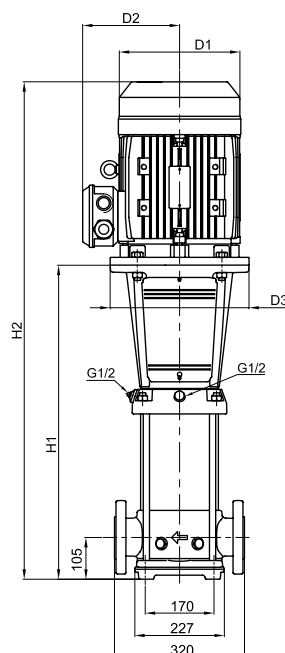
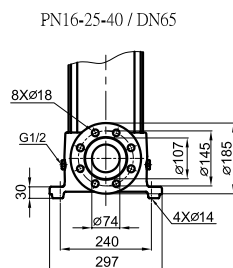
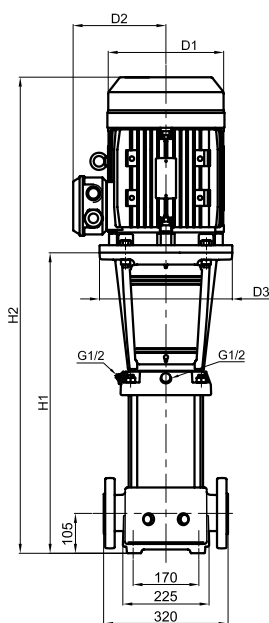


# PVM/PVMI/PVMX 32

POMPES DE SURFACE - MULTI-ÉTAGES VERTICALES

## PVM/PVMI/PVMX 32

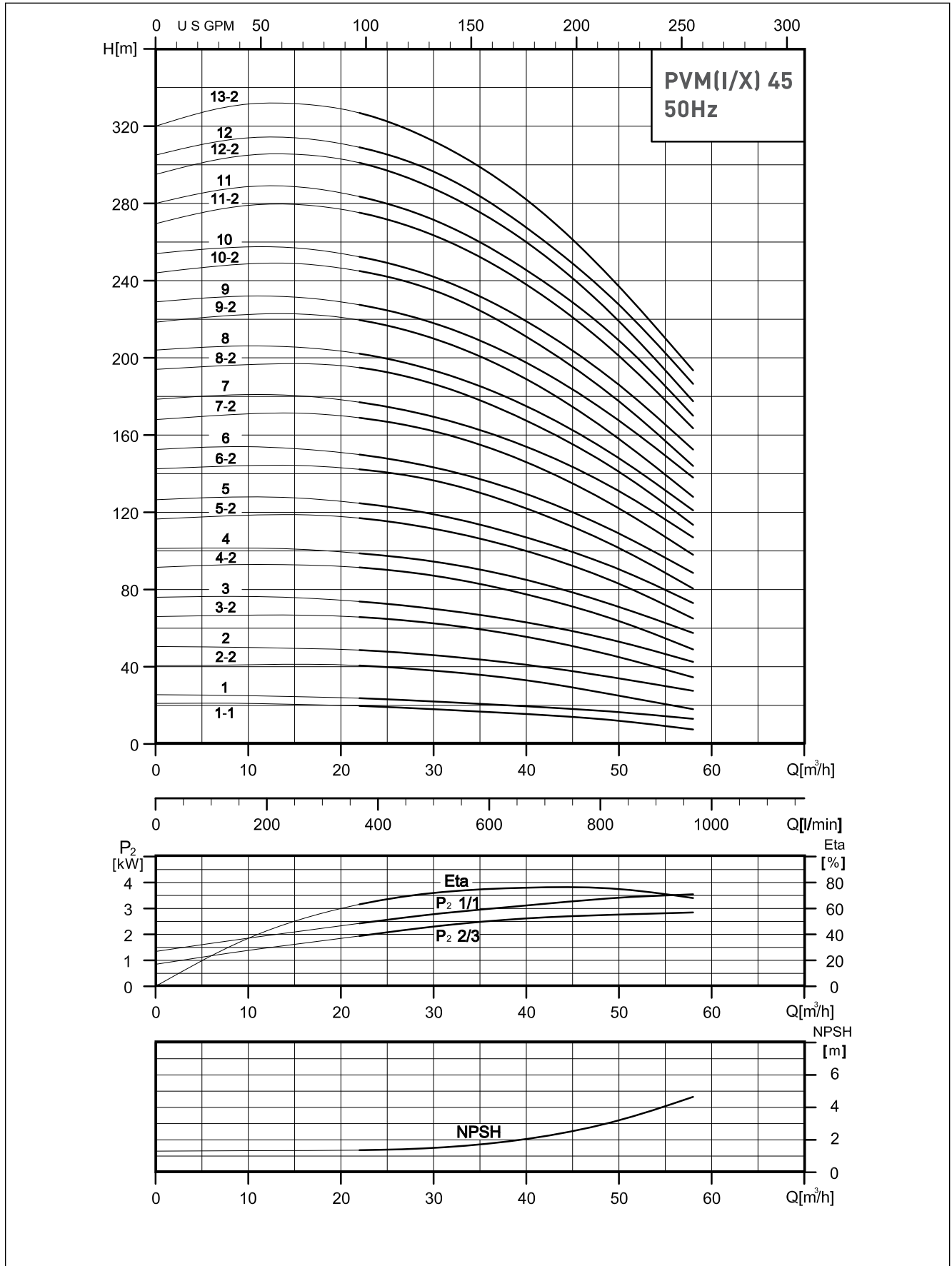
Dimensions [mm]							Dimensions [mm]								
Type	P2	[kg]	H1	H2	D1	D2	D3	Type	P2	[kg]	H1	H2	D1	D2	D3
PVM 32-1-1	1,5 kW	71,5	504	799	180	138	280	PVMI/PVMX 32-1-1	1,5 kW	66,5	504	799	180	138	280
PVM 32-1	2,2 kW	74,3	504	799	180	138	280	PVMI/PVMX 32-1-1	1,5 kW	66,5	504	799	180	138	280
PVM 32-2-2	3 kW	84,2	574	890	194	145	280	PVMI/PVMX 32-1	2,2 kW	69,3	504	799	180	138	280
PVM 32-2	4 kW	87,6	574	902	225	160	280	PVMI/PVMX 32-2-2	3 kW	79,1	574	890	194	145	280
PVM 32-3-2	5,5 kW	110,2	644	1009	248	194	300	PVMI/PVMX 32-2	4 kW	82,5	574	902	225	160	280
PVM 32-3	5,5 kW	110,2	644	1009	248	194	300	PVMI/PVMX 32-3-2	5,5 kW	105,1	644	1009	248	194	300
PVM 32-4-2	7,5 kW	119,5	714	1099	248	194	300	PVMI/PVMX 32-3	5,5 kW	105,1	644	1009	248	194	300
PVM 32-4	7,5 kW	119,5	714	1099	248	194	300	PVMI/PVMX 32-4-2	7,5 kW	114,5	714	1099	248	194	300
PVM 32-5-2	11 kW	163,3	894	1392	317	238	350	PVMI/PVMX 32-4	7,5 kW	114,6	714	1099	248	194	300
PVM 32-5	11 kW	163,3	894	1392	317	238	350	PVMI/PVMX 32-5-2	11 kW	158,2	894	1392	317	238	350
PVM 32-6-2	11 kW	166,3	964	1462	317	238	350	PVMI/PVMX 32-5	11 kW	158,3	894	1392	317	238	350
PVM 32-6	11 kW	166,3	964	1462	317	238	350	PVMI/PVMX 32-6-2	11 kW	161,3	964	1462	317	238	350
PVM 32-7-2	15 kW	179,5	1034	1532	317	238	350	PVMI/PVMX 32-6	11 kW	161,4	964	1462	317	238	350
PVM 32-7	15 kW	179,5	1034	1532	317	238	350	PVMI/PVMX 32-7-2	15 kW	174,6	1034	1532	317	238	350
PVM 32-8-2	15 kW	182,6	1104	1602	317	238	350	PVMI/PVMX 32-7	15 kW	174,6	1034	1532	317	238	350
PVM 32-8	15 kW	182,6	1104	1602	317	238	350	PVMI/PVMX 32-8-2	15 kW	177,9	1104	1602	317	238	350
PVM 32-9-2	18,5 kW	210,6	1174	1716	317	238	350	PVMI/PVMX 32-8	15 kW	177,9	1104	1602	317	238	350
PVM 32-9	18,5 kW	210,6	1174	1716	317	238	350	PVMI/PVMX 32-9-2	18,5 kW	205,5	1174	1716	317	238	350
PVM 32-10-2	18,5 kW	212,7	1244	1786	317	238	350	PVMI/PVMX 32-9	18,5 kW	205,6	1174	1716	317	238	350
PVM 32-10	18,5 kW	213,7	1244	1786	317	238	350	PVMI/PVMX 32-10-2	18,5 kW	208,1	1244	1786	317	238	350
PVM 32-11-2	22 kW	258,8	1314	1894	358	265	350	PVMI/PVMX 32-10	18,5 kW	208,2	1244	1786	317	238	350
PVM 32-11	22 kW	258,8	1314	1894	358	265	350	PVMI/PVMX 32-11-2	22 kW	253,6	1314	1894	358	265	350
PVM 32-12-2	22 kW	260,8	1384	1964	358	265	350	PVMI/PVMX 32-11	22 kW	253,6	1314	1894	358	265	350
PVM 32-12	22 kW	260,8	1384	1964	358	265	350	PVMI/PVMX 32-12-2	22 kW	256,3	1384	1964	358	265	350
PVM 32-13-2	30 kW	328,2	1454	2114	420	295	400	PVMI/PVMX 32-12	22 kW	256,3	1384	1964	358	265	350
PVM 32-13	30 kW	328,2	1454	2114	420	295	400	PVMI/PVMX 32-13-2	30 kW	323,6	1454	2114	420	295	400
PVM 32-14-2	30 kW	331,3	1524	2184	420	295	400	PVMI/PVMX 32-13	30 kW	323,6	1454	2114	420	295	400
PVM 32-14	30 kW	331,3	1524	2184	420	295	400	PVMI/PVMX 32-14-2	30 kW	326,3	1524	2184	420	295	400



# PVM/PVMI/PVMX 45

POMPES DE SURFACE - MULTI-ÉTAGES VERTICALES

## PRESTATION

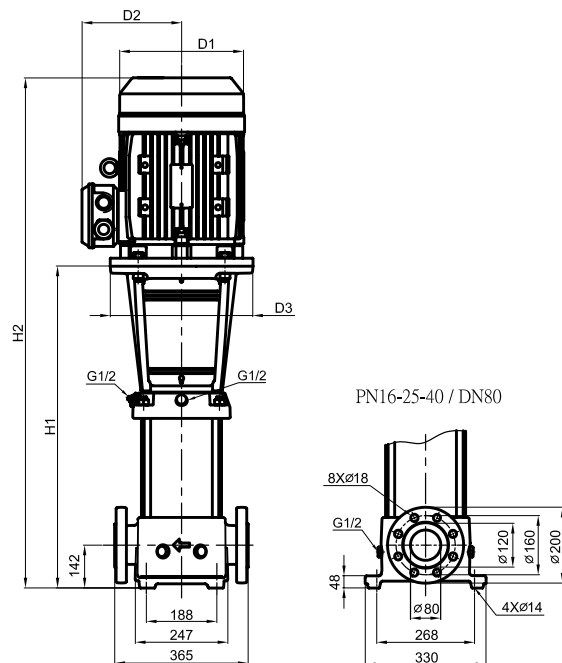
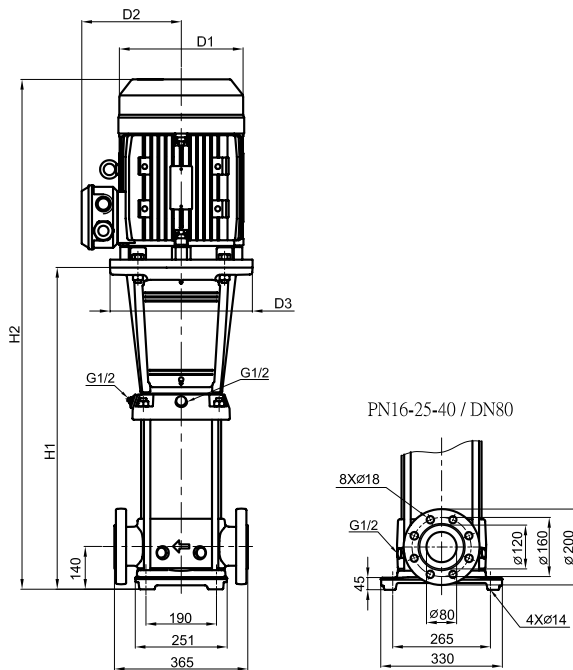


# PVM/PVMI/PVMX 45

POMPES DE SURFACE - MULTI-ÉTAGES VERTICALES

## PVM/PVMI/PVMX 45

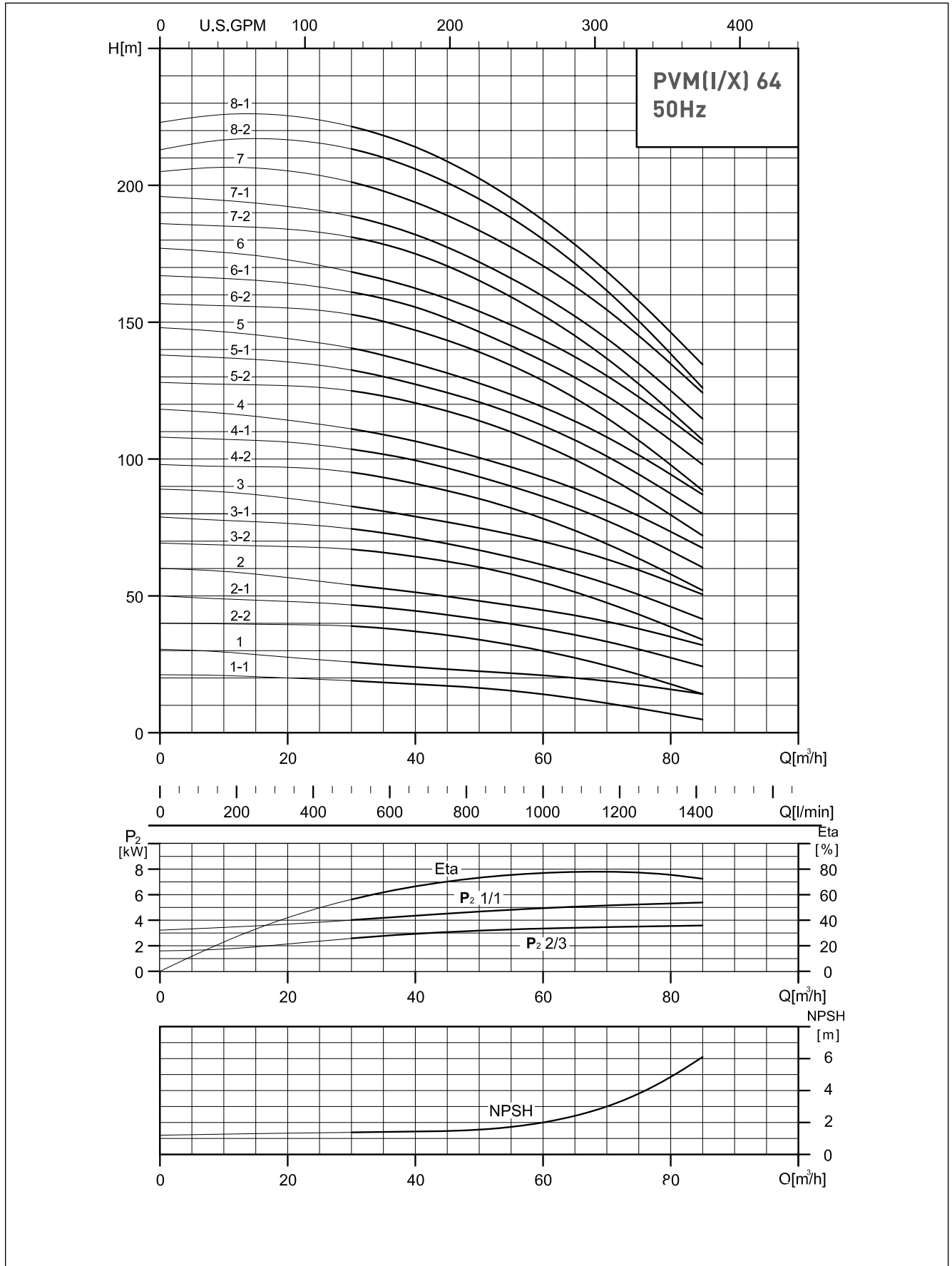
Dimensions [mm]							Dimensions [mm]								
Type	P2	[kg]	H1	H2	D1	D2	D3	Type	P2	[kg]	H1	H2	D1	D2	D3
PVM 45-1-1	3 kW	91,7	560	876	194	145	280	PVMI/PVMX 45-1-1	3 kW	82,9	559	875	194	145	280
PVM 45-1	4 kW	95,1	560	888	160	225	280	PVMI/PVMX 45-1	4 kW	86,3	559	887	160	225	280
PVM 45-2-2	5,5 kW	118,3	640	1005	248	194	300	PVMI/PVMX 45-2-2	5,5 kW	109,5	639	1004	248	194	300
PVM 45-2	7,5 kW	124,6	640	1025	248	194	300	PVMI/PVMX 45-2	7,5 kW	115,8	639	1024	248	194	300
PVM 45-3-2	11 kW	169	830	1328	317	238	350	PVMI/PVMX 45-3-2	11 kW	160,2	829	1327	317	238	350
PVM 45-3	11 kW	169	830	1328	317	238	350	PVMI/PVMX 45-3	11 kW	160,2	829	1327	317	238	350
PVM 45-4-2	15 kW	182,9	910	1408	317	238	350	PVMI/PVMX 45-4-2	15 kW	174,1	909	1407	317	238	350
PVM 45-4	15 kW	182,9	910	1408	317	238	350	PVMI/PVMX 45-4	15 kW	174,1	909	1407	317	238	350
PVM 45-5-2	18,5 kW	211,6	990	1532	317	238	350	PVMI/PVMX 45-5-2	18,5 kW	202,8	989	1531	317	238	350
PVM 45-5	18,5 kW	211,6	990	1532	317	238	350	PVMI/PVMX 45-5	18,5 kW	202,8	989	1531	317	238	350
PVM 45-6-2	22 kW	258,1	1070	1650	358	265	350	PVMI/PVMX 45-6-2	22 kW	249,3	1069	1649	358	265	350
PVM 45-6	22 kW	258,1	1070	1650	358	265	350	PVMI/PVMX 45-6	22 kW	249,3	1069	1649	358	265	350
PVM 45-7-2	30 kW	326,4	1150	1810	420	295	400	PVMI/PVMX 45-7-2	30 kW	317,7	1149	1809	420	295	400
PVM 45-7	30 kW	326,5	1150	1810	420	295	400	PVMI/PVMX 45-7	30 kW	317,7	1149	1809	420	295	400
PVM 45-8-2	30 kW	330,2	1230	1890	420	295	400	PVMI/PVMX 45-8-2	30 kW	321,4	1229	1889	420	295	400
PVM 45-8	30 kW	331,3	1230	1890	420	295	400	PVMI/PVMX 45-8	30 kW	321,5	1229	1889	420	295	400
PVM 45-9-2	30 kW	334	1310	1970	420	295	400	PVMI/PVMX 45-9-2	30 kW	325,2	1309	1969	420	295	400
PVM 45-9	37 kW	347	1310	1970	420	295	400	PVMI/PVMX 45-9	37 kW	338,2	1309	1979	420	295	400
PVM 45-10-2	37 kW	350,7	1390	2060	420	295	400	PVMI/PVMX 45-10-2	37 kW	341,9	1389	2059	420	295	400
PVM 45-10	37 kW	350,7	1390	2060	420	295	400	PVMI/PVMX 45-10	37 kW	341,9	1389	2059	420	295	400
PVM 45-11-2	45 kW	412,5	1470	2200	470	325	450	PVMI/PVMX 45-11-2	45 kW	403,7	1469	2199	470	325	450
PVM 45-11	45 kW	412,5	1470	2200	470	325	450	PVMI/PVMX 45-11	45 kW	403,7	1469	2199	470	325	450
PVM 45-12-2	45 kW	416,2	1550	2280	470	325	450	PVMI/PVMX 45-12-2	45 kW	407,4	1549	2279	470	325	450
PVM 45-12	45 kW	416,2	1550	2280	470	325	450	PVMI/PVMX 45-12	45 kW	407,4	1549	2279	470	325	450
PVM 45-13-2	45 kW	419,9	1630	2360	470	325	450	PVMI/PVMX 45-13-2	45 kW	411,1	1629	2359	470	325	450



# PVM/PVMI/PVMX 64

POMPES DE SURFACE - MULTI-ÉTAGES VERTICALES

## PRESTATION

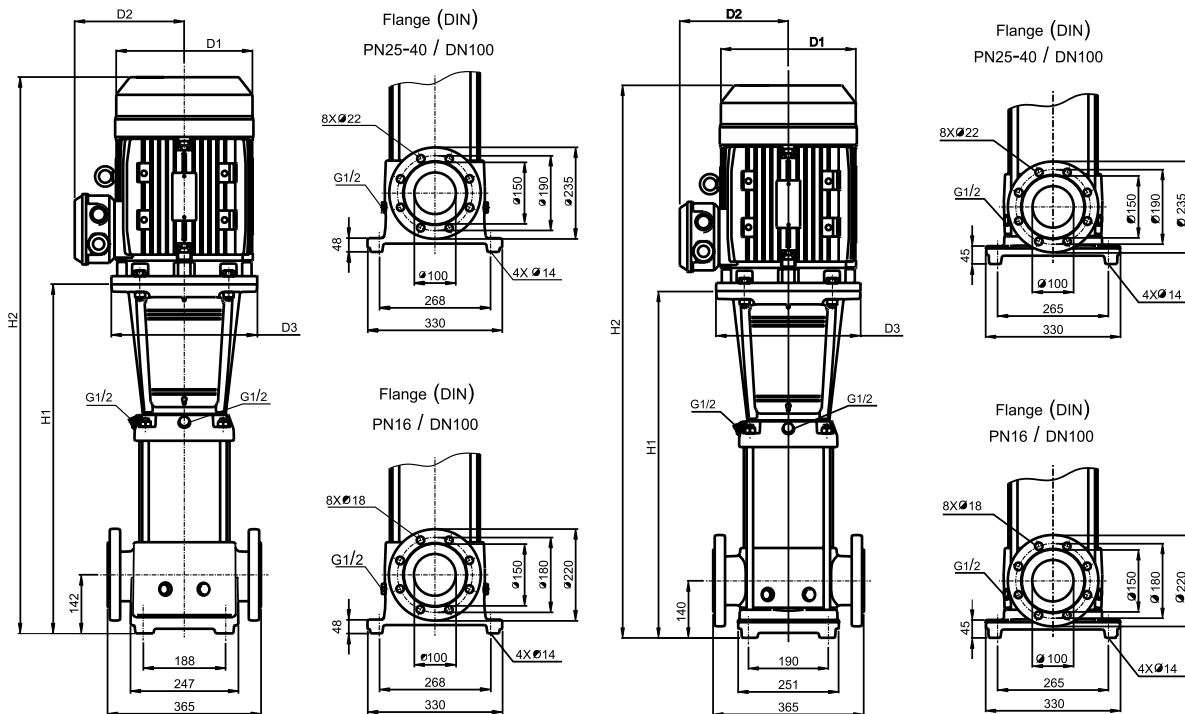


# PVM/PVMI/PVMX 64

POMPES DE SURFACE - MULTI-ÉTAGES VERTICALES

## PVM/PVMI/PVMX 64

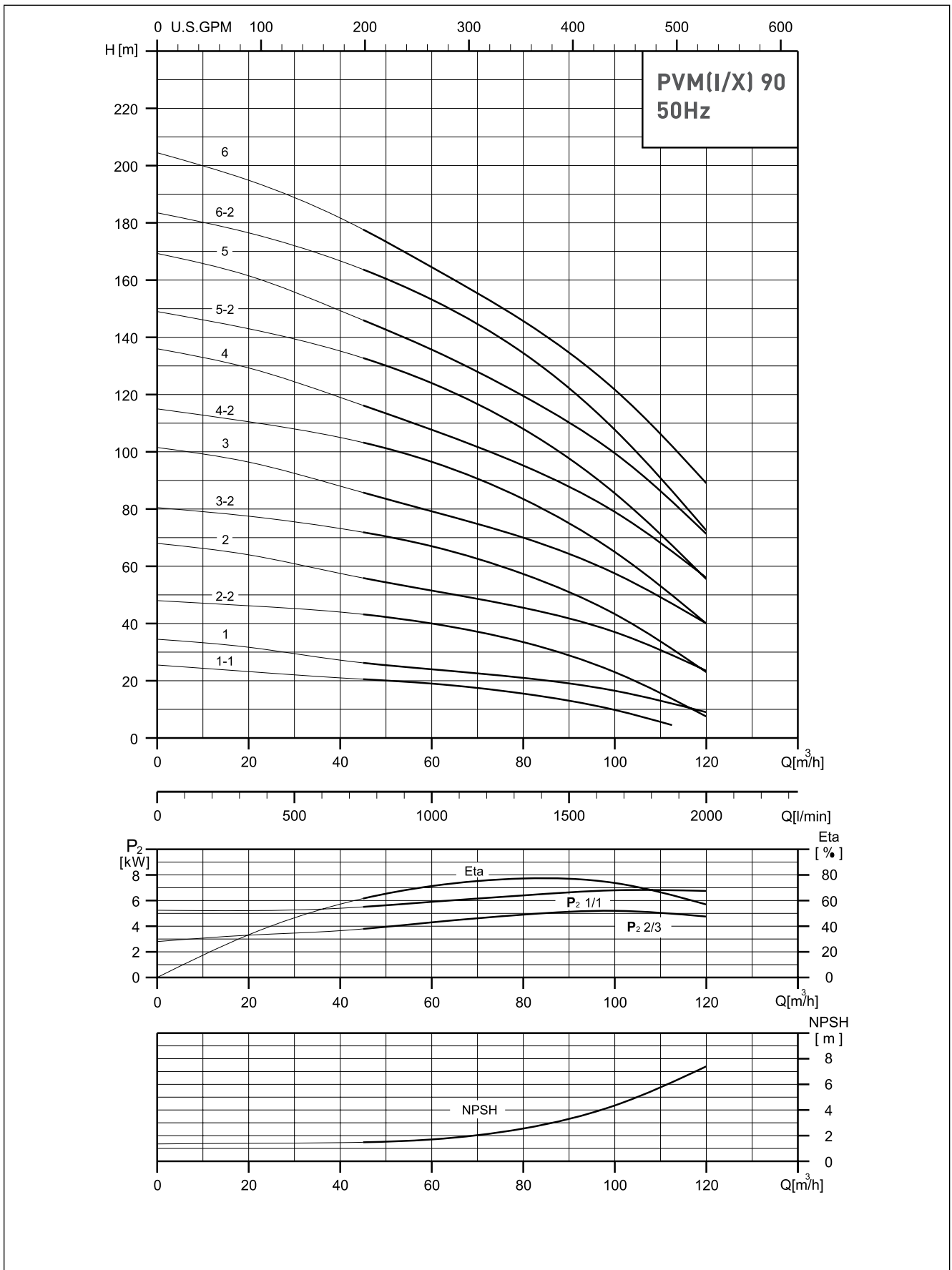
Dimensions [mm]							Dimensions [mm]								
Type	P2	[kg]	H1	H2	D1	D2	D3	Type	P2	[kg]	H1	H2	D1	D2	D3
PVM 64-1-1	4 kW	88,9	563	891	225	160	280	PVMI/PVMX 64-1-1	4 kW	81,8	563	891	225	160	280
PVM 64-1	5,5 kW	108,3	563	928	248	194	300	PVMI/PVMX 64-1	5,5 kW	101,3	563	928	248	194	300
PVM 64-2-2	7,5 kW	118,7	646	1031	248	194	300	PVMI/PVMX 64-2-2	7,5 kW	111,7	646	1031	248	194	300
PVM 64-2-1	11 kW	159,3	756	1254	317	238	350	PVMI/PVMX 64-2-1	11 kW	152,3	756	1254	317	238	350
PVM 64-2	11 kW	159,3	756	1254	317	238	350	PVMI/PVMX 64-2	11 kW	152,3	756	1254	317	238	350
PVM 64-3-2	15 kW	174	838	1336	317	238	350	PVMI/PVMX 64-3-2	15 kW	166,5	838	1336	317	238	350
PVM 64-3-1	15 kW	174	838	1336	317	238	350	PVMI/PVMX 64-3-1	15 kW	166,5	838	1336	317	238	350
PVM 64-3	18,5 kW	198,9	838	1380	317	238	350	PVMI/PVMX 64-3	18,5 kW	191,4	838	1380	317	238	350
PVM 64-4-2	18,5 kW	202,9	920	1462	317	238	350	PVMI/PVMX 64-4-2	18,5 kW	195,4	920	1462	317	238	350
PVM 64-4-1	22 kW	245,7	920	1500	358	265	350	PVMI/PVMX 64-4-1	22 kW	238,1	920	1500	358	265	350
PVM 64-4	22 kW	245,7	920	1500	358	265	350	PVMI/PVMX 64-4	22 kW	238,1	920	1500	358	265	350
PVM 64-5-2	30 kW	314,3	1003	1663	420	295	400	PVMI/PVMX 64-5-2	30 kW	306,7	1003	1663	420	295	400
PVM 64-5-1	30 kW	314,3	1003	1663	420	295	400	PVMI/PVMX 64-5-1	30 kW	306,7	1003	1663	420	295	400
PVM 64-5	30 kW	314,3	1003	1663	420	295	400	PVMI/PVMX 64-5	30 kW	306,7	1003	1663	420	295	400
PVM 64-6-2	30 kW	318,2	1086	1746	420	295	400	PVMI/PVMX 64-6-2	30 kW	310,7	1086	1746	420	295	400
PVM 64-6-1	37 kW	331,2	1086	1756	420	295	400	PVMI/PVMX 64-6-1	37 kW	323,7	1086	1756	420	295	400
PVM 64-6	37 kW	331,2	1086	1756	420	295	400	PVMI/PVMX 64-6	37 kW	323,7	1086	1756	420	295	400
PVM 64-7-2	37 kW	335,3	1168	1838	420	295	400	PVMI/PVMX 64-7-2	37 kW	327,7	1168	1838	420	295	400
PVM 64-7-1	37 kW	335,3	1168	1838	420	295	400	PVMI/PVMX 64-7-1	37 kW	327,7	1168	1838	420	295	400
PVM 64-7	45 kW	393,4	1172	1902	470	325	450	PVMI/PVMX 64-7	45 kW	385,8	1172	1902	470	325	450
PVM 64-8-2	45 kW	397,5	1254	1984	470	325	450	PVMI/PVMX 64-8-2	45 kW	390	1254	1984	470	325	450
PVM 64-8-1	45 kW	397,5	1254	1984	470	325	450	PVMI/PVMX 64-8-1	45 kW	390	1254	1984	470	325	450



# PVM/PVMI/PVMX 90

POMPES DE SURFACE - MULTI-ÉTAGES VERTICALES

## PRESTATION

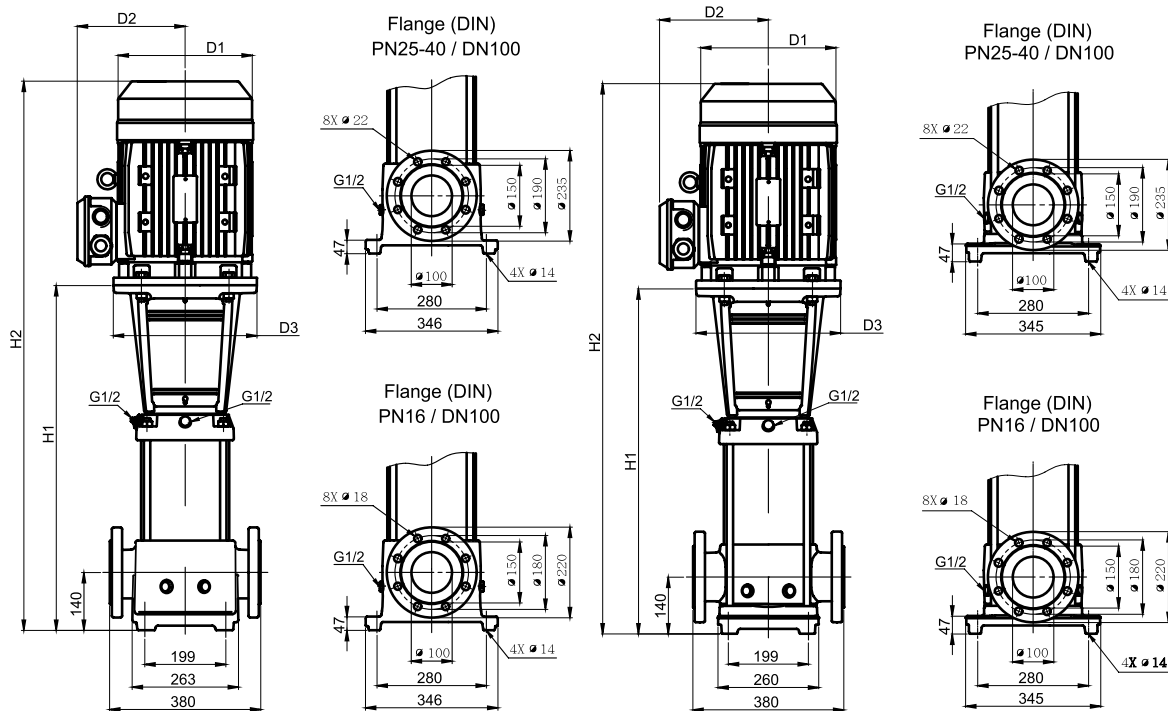


# PVM/PVMI/PVMX 90

POMPES DE SURFACE - MULTI-ÉTAGES VERTICALES

## PVM/PVMI/PVMX 90

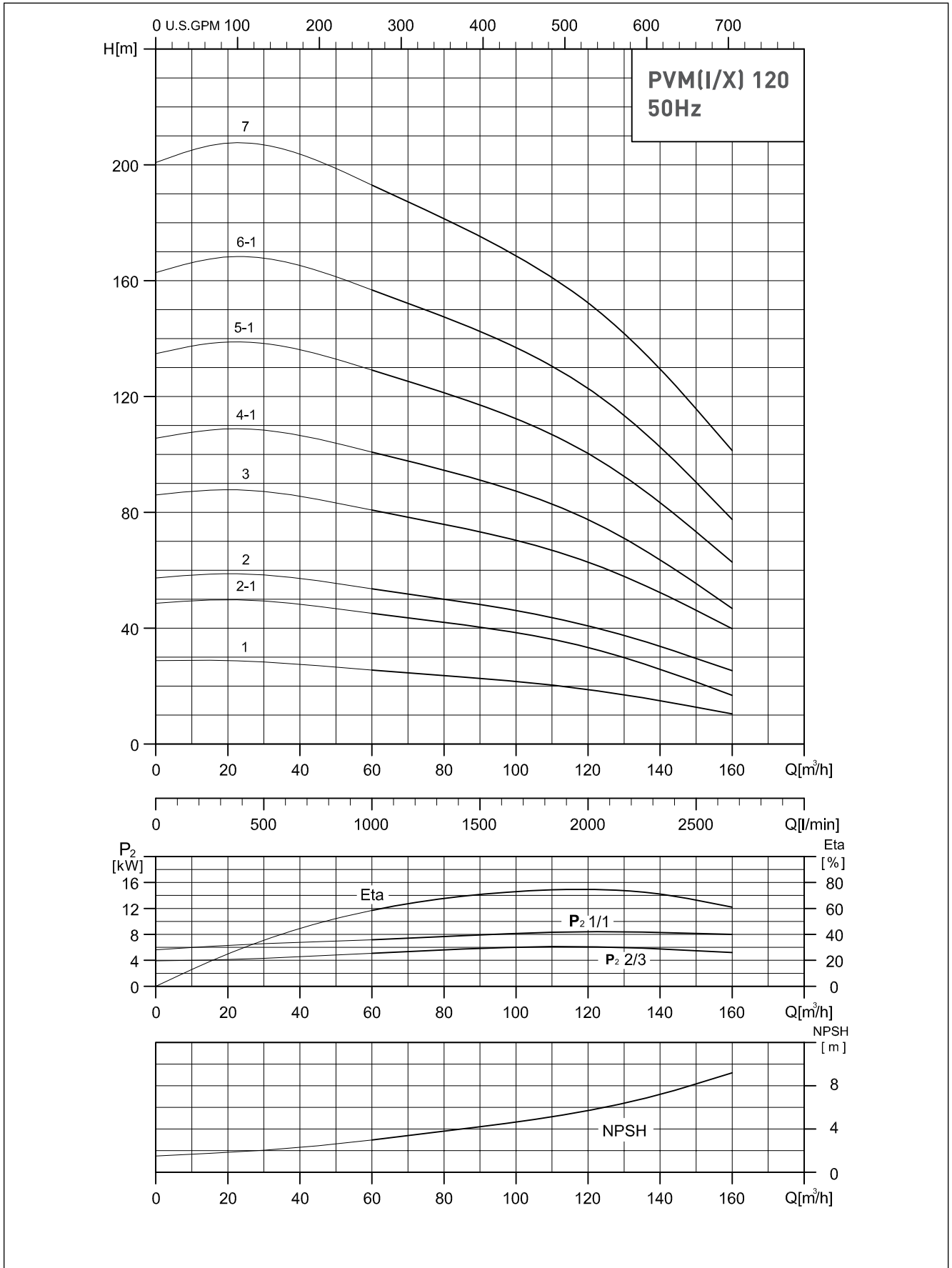
			Dimensions [mm]								Dimensions [mm]				
Type	P2	[kg]	H1	H2	D1	D2	D3	Type	P2	[kg]	H1	H2	D1	D2	D3
PVM 90-1-1	5,5 kW	122,2	572	937	248	194	300	PVMI/PVMX 90-1-1	5,5 kW	112,1	576	941	248	194	300
PVM 90-1	7,5 kW	128,5	572	957	248	194	300	PVMI/PVMX 90-1	7,5 kW	118,4	576	961	248	194	300
PVM 90-2-2	11 kW	174,4	774	1272	317	298	350	PVMI/PVMX 90-2-2	11 kW	164,2	778	1276	317	298	350
PVM 90-2	15 kW	184,5	774	1272	317	298	350	PVMI/PVMX 90-2	15 kW	174,3	778	1276	317	298	350
PVM 90-3-2	18,5 kW	214,7	866	1408	317	298	350	PVMI/PVMX 90-3-2	18,5 kW	204,4	870	1412	317	298	350
PVM 90-3	22 kW	257,5	866	1446	358	265	350	PVMI/PVMX 90-3	22 kW	247,2	870	1450	358	265	350
PVM 90-4-2	30 kW	327,3	958	1618	420	295	400	PVMI/PVMX 90-4-2	30 kW	316,9	962	1622	420	295	400
PVM 90-4	30 kW	327,3	958	1618	420	295	400	PVMI/PVMX 90-4	30 kW	316,9	962	1622	420	295	400
PVM 90-5-2	37 kW	346,9	1050	1720	420	295	400	PVMI/PVMX 90-5-2	37 kW	336,9	1054	1724	420	295	400
PVM 90-5	37 kW	346,9	1050	1720	420	295	400	PVMI/PVMX 90-5	37 kW	337	1054	1724	420	295	400
PVM 90-6-2	45 kW	410,2	1142	1872	470	325	450	PVMI/PVMX 90-6-2	45 kW	400	1146	1876	470	325	450
PVM 90-6	45 kW	410,3	1142	1872	470	325	450	PVMI/PVMX 90-6	45 kW	400,1	1146	1876	470	325	450



# PVM/PVMI/PVMX 120

POMPES DE SURFACE - MULTI-ÉTAGES VERTICALES

## PRESTATION



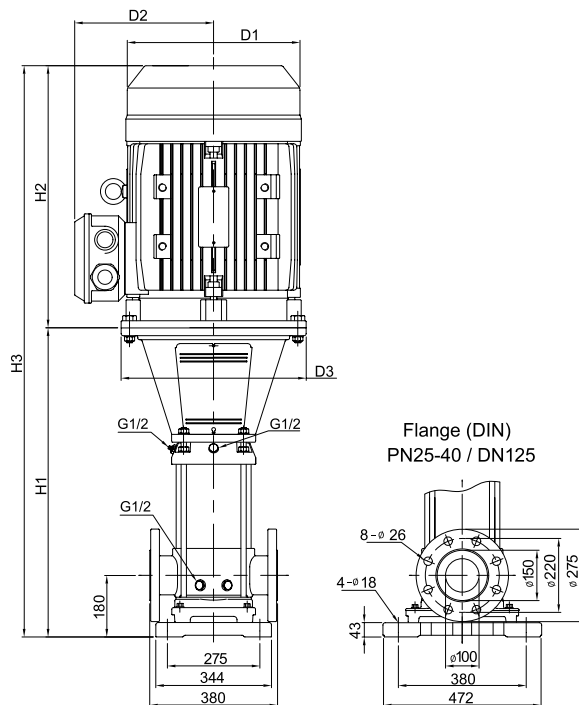
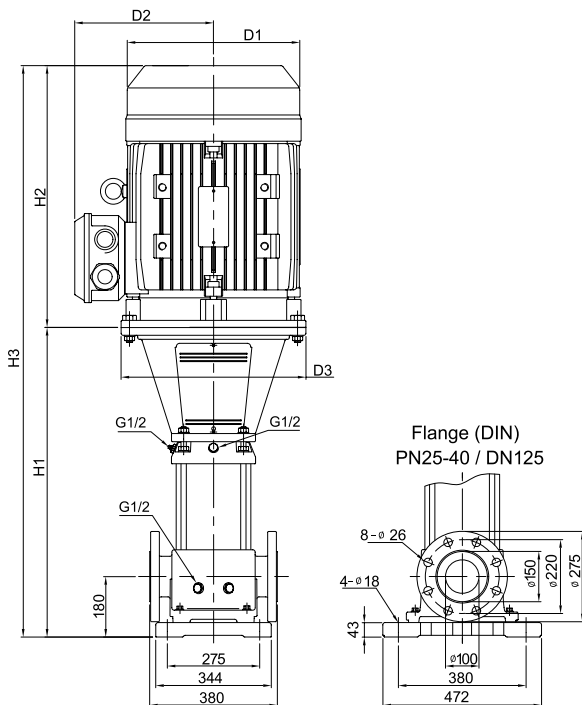


# PVM/PVMI/PVMX 120

POMPES DE SURFACE - MULTI-ÉTAGES VERTICALES

## PVM/PVMI/PVMX 120

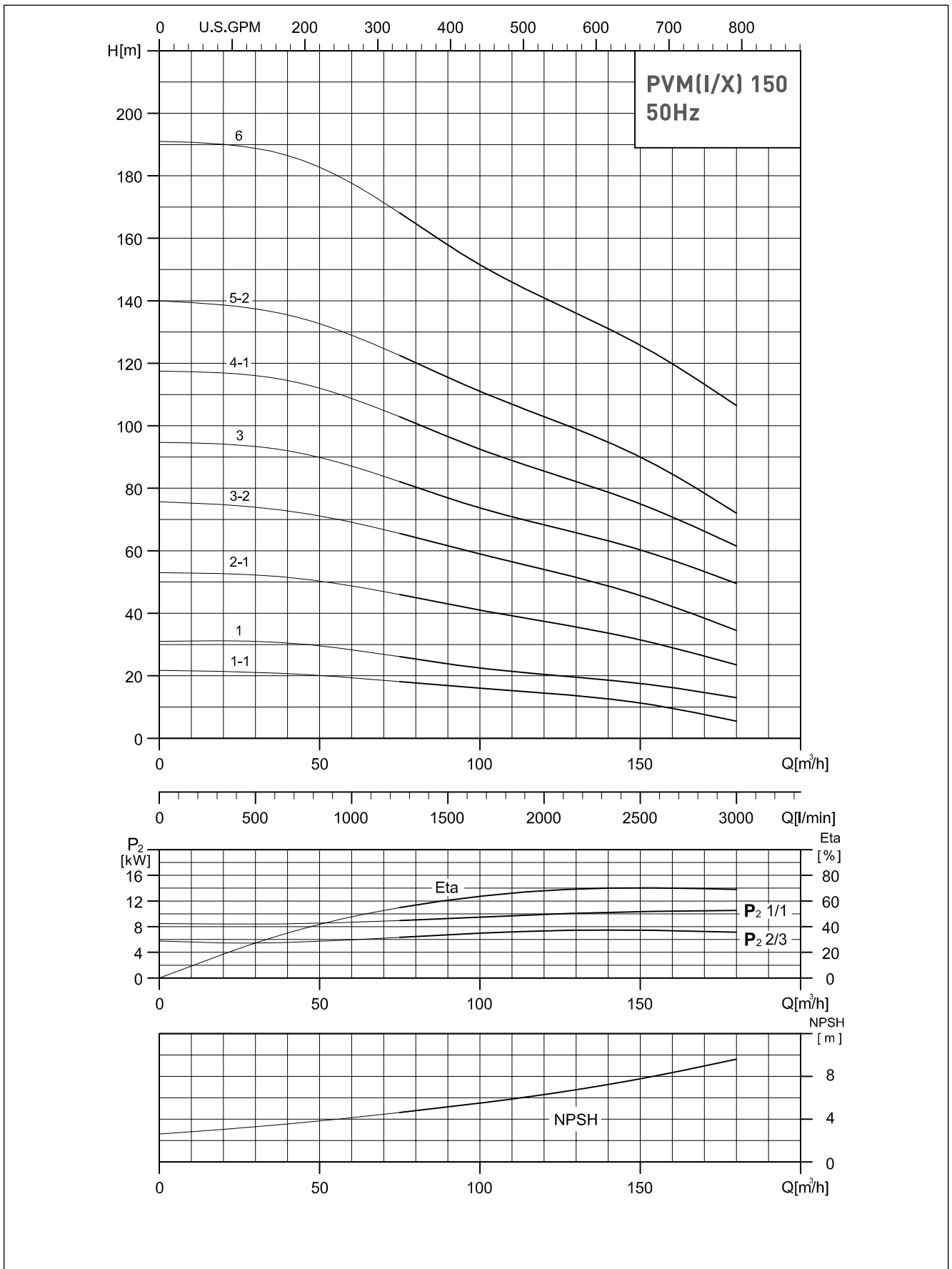
Dimensions [mm]							Dimensions [mm]								
Type	P2 [kW]		H1	H2	D1	D2	D3	Type	P2 [kW]		H1	H2	D1	D2	D3
PVM 120-1	11 kW	200,1	834	1332	317	238	350	PVMI/PVMX 120-1	11 kW	184,3	837	1335	317	238	350
PVM 120-2-1	18,5 kW	245,1	989,5	1531,5	317	238	350	PVMI/PVMX 120-2-1	18,5 kW	229,5	992,5	1534,5	317	238	350
PVM 120-2	22 kW	291,8	989,5	1569,5	358	265	350	PVMI/PVMX 120-2	22 kW	276,1	992,5	1572,5	358	265	350
PVM 120-3	30 kW	362,5	1145	1805	420	295	400	PVMI/PVMX 120-3	30 kW	346,9	1149	1809	420	295	400
PVM 120-4-1	37 kW	385,5	1300,5	1960,5	420	295	400	PVMI/PVMX 120-4-1	37 kW	370,1	1303,5	1973,5	420	295	400
PVM 120-5-1	45 kW	453,6	1460	2150	470	325	450	PVMI/PVMX 120-5-1	45 kW	438,3	1463	2193	470	325	450
PVM 120-6-1	55 kW	578,8	1641,5	2411,5	510	355	550	PVMI/PVMX 120-6-1	55 kW	563,8	1644,5	2414,5	510	355	550
PVM 120-7	75 kW	751,4	1797	2642	580	410	550	PVMI/PVMX 120-7	75 kW	736,5	1800	2690	580	410	550



# PVM/PVMI/PVMX 150

POMPES DE SURFACE - MULTI-ÉTAGES VERTICALES

## PRESTATION

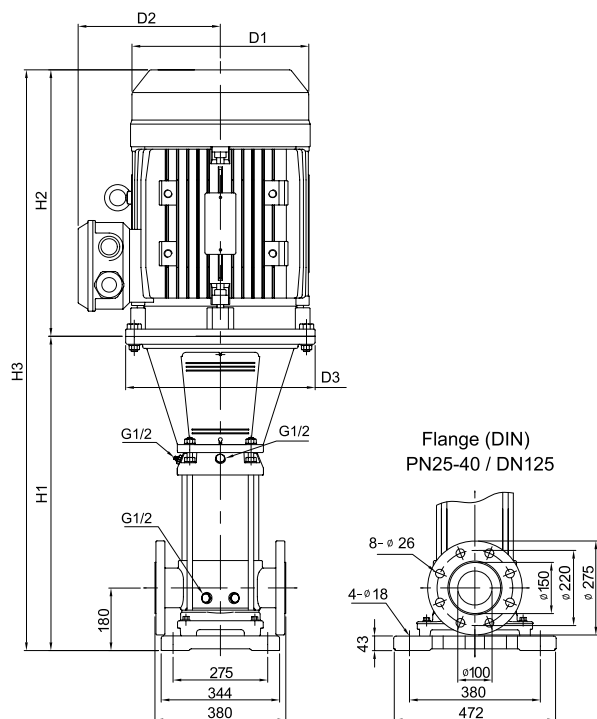
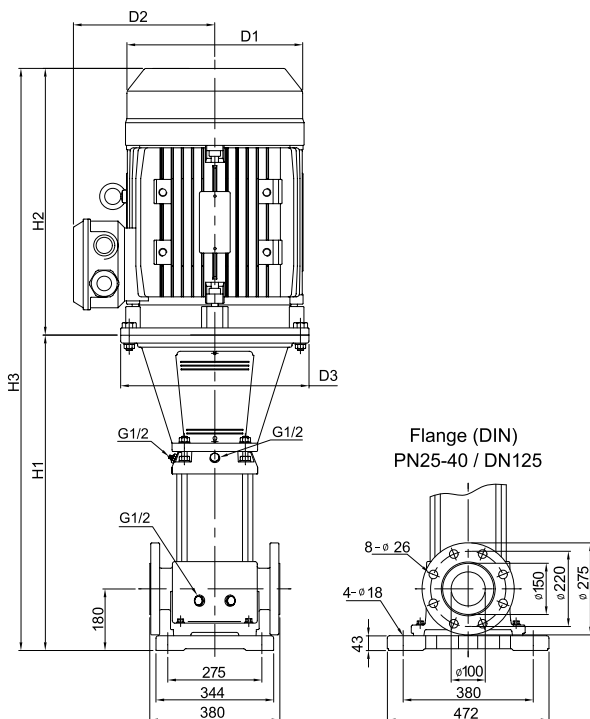


# PVM/PVMI/PVMX 150

POMPES DE SURFACE - MULTI-ÉTAGES VERTICALES

## PVM/PVMI/PVMX 150

Dimensions [mm]							Dimensions [mm]								
Type	P2	[kg]	H1	H2	D1	D2	D3	Type	P2	[kg]	H1	H2	D1	D2	D3
PVM 150-1-1	11 kW	200	834	1332	317	238	350	PVMI/PVMX 150-1-1	11 kW	173,4	837	1335	317	238	350
PVM 150-1	15 kW	210,1	834	1332	317	238	350	PVMI/PVMX 150-1	15 kW	183,5	837	1335	317	238	350
PVM 150-2-1	22 kW	287,8	989,5	1569,5	358	265	350	PVMI/PVMX 150-2-1	22 kW	271,6	992,5	1572,5	358	265	350
PVM 150-3-2	30 kW	362,3	1145	1805	420	295	400	PVMI/PVMX 150-3-2	30 kW	346,2	1148	1808	420	295	400
PVM 150-3	37 kW	375,4	1145	1815	420	295	400	PVMI/PVMX 150-3	37 kW	359,2	1148	1818	420	295	400
PVM 150-4-1	45 kW	443,4	1304,5	2034,5	470	325	450	PVMI/PVMX 150-4-1	45 kW	427,4	1307,5	2037,5	470	325	450
PVM 150-5-2	55 kW	568,7	1486	2256	510	355	550	PVMI/PVMX 150-5-2	55 kW	552,8	1489	2259	510	355	550
PVM 150-6	75 kW	741	1641,5	2486,5	580	410	550	PVMI/PVMX 150-6	75 kW	725,5	1644,5	2534,5	580	410	550



# PVM/PVMI/PVMX

POMPES DE SURFACE - MULTI-ÉTAGES VERTICALES