

NOCCHI OMNIA

CE



IT - ISTRUZIONI ORIGINALI IN LINGUA ITALIANA

IT	PAG. 1	EN	PAG. 5	F	PAG. 9	D	PAG. 13	E	PAG. 17	P	PAG. 21	NL	PAG. 25
DK	PAG. 29	FIN	PAG. 33	N	PAG. 37	S	PAG. 41	GR	PAG. 45	PL	PAG. 49	RO	PAG. 53
H	PAG. 57	CZ	PAG. 61	TR	PAG. 64	RUS	PAG. 69						



- I DICHIARAZIONE CE DI CONFORMITÀ**
La Ditta PENTAIR INTERNATIONAL SARL dichiara sotto la propria responsabilità che i prodotti sotto indicati sono conformi ai Requisiti Essenziali di Sicurezza e di Tutela della Salute di cui alle Direttive sottelencate e loro successive modifiche.
- F DECLARATION CE DE CONFORMITE**
La Société PENTAIR INTERNATIONAL SARL déclare sous sa propre responsabilité que les produits sous-mentionnés sont conformes aux Conditions Essentielles de Sécurité et de Tutelle de la Santé selon les directives indiquées et leurs modifications suivantes.
- E DECLARACIÓN CE DE CONFORMIDAD**
La empresa PENTAIR INTERNATIONAL SARL declara bajo la propia responsabilidad que los productos a continuación indicados cumplen con los requisitos esenciales de seguridad y de protección de la salud establecidos en las directivas indicadas a continuación y posteriores modificaciones.
- NL CONFORMITEITSVERKLARING CE**
PENTAIR INTERNATIONAL SARL verklaart op eigen verantwoordelijkheid dat de hieronder genoemde producten voldoen aan de essentiële eisen met betrekking tot veiligheid en gezondheid van de onderstaande richtlijnen en latere wijzigingen.
- S TILLKÄNNAGIVANDE OM EU-ÖVERENSSTÄMMELE**
Företaget PENTAIR INTERNATIONAL SARL intygar under sitt eget ansvar att de nedan inderkade produkterna överensstämmer med de hälso- och skyddsnormer som specificeras i de nedanstående direktiven med senare tillägg.
- FIN EU-VAATIMUSTENMUKAISUUSVAKUUTUS**
Yhtiö PENTAIR INTERNATIONAL SARL ilmoittaa omalla vastuullaan, että alla ositetut tuotteet ovat oleellisten turvallisuus- ja terveysedellytysten mukaisia, joista alla luettelussa direktiivissä sekä niiden myöhemmissä muutoksissa.
- PL DEKLARACJA ZGODNOŚCI Z UE**
Firma PENTAIR INTERNATIONAL SARL deklaruje pod własną odpowiedzialnością, że wskazane poniżej produkty odpowiadają podstawowym Wymogom Bezpieczeństwa i Ochrony Zdrowia stawianym przez wymienione poniżej Dyrektywy i ich kolejne modyfikacje.
- H EURÓPAI UNIÓS MEGFELELÉSI NYILATKOZÁS**
A PENTAIR INTERNATIONAL SARL cég saját felelősségére kijelenti, hogy az alább megjelölt termékek megfelelnek az alapelvű biztonsági és egészségvédelmi követelményeknek, melyekre az alábbi többször módosított irányelvek vonatkoznak.
- TR AT ÜYENLÜK BİLDİRİSİ**
PENTAIR INTERNATIONAL SARL firması kendi sorumluluğu altında aşağıdaki elektropompları Güvenlik ve Sağlık Kurumu Şartlarına, sayılı direktiflere ve sonraki değişikliklere göre, uygun olduğunu bildirir.
- BG EO ДЕ ЛАРАЦИЯ ЗА СЪОТВЕТВИЕ**
Фирмата PENTAIR INTERNATIONAL SARL декларира на своя собствена отговорност, че споменатите по-долу продукти са в съответствие със съответните стандарти за безопасност и здраве, посочени в изброените директиви и последващи изменения.
- GA DEARBHÚ COMHRÉIREACHTA UM CE**
Dearbhaíonn an chuideachta PENTAIR INTERNATIONAL SARL, faoi bhun a fhreagrachta féin, go bhfuil na táirgí thíosluaite i gcomhréir leis na caighdeán Stáite agus Sábháilteachta arna sonraí sna treoiracha sa liosta agus sna leasuithe ina dhiaidh sin.
- LT EB ATITIKTIES DEKLARACIJA**
Įmonė PENTAIR INTERNATIONAL SARL išskirtinai savo atsakomybe pareiškia, kad žemiau minimi gaminiai atitinka atitinkamus Sveikatos ir Saugos standartus, nurodytus išvardytose direktyvose bei tolesnėse pataisose.
- SK VYHLÁSENIE EHS O ZHODE**
Firma PENTAIR INTERNATIONAL SARL prehlasuje na vlastnú zodpovednosť, že nasledovné výrobky spĺňajú predpisy Bezpečnosti o ochrane zdravia pri práci podľa nižšie uvedených smerníc v znení neskorších úprav.
- GB EC DECLARATION OF CONFORMITY**
The company PENTAIR INTERNATIONAL SARL declares, under its own responsibility, that the below mentioned products are compliant with the relevant Health and Safety standards specified in the listed directives and subsequent amendments.
- D EG KONFORMITÄTSEKTLÄRUNG**
Die unterzeichnende Firma PENTAIR INTERNATIONAL SARL erklärt unter eigener Verantwortung, dass die unten aufgeführten Produkte den wesentlichen Sicherheits- und Gesundheitsanforderungen der unten angegebenen Richtlinien in der jeweils geltenden Fassung entsprechen.
- P DECLARAÇÃO DE CONFORMIDADE CE**
A empresa PENTAIR INTERNATIONAL SARL declara sob a própria responsabilidade que os produtos abaixo indicados estão em conformidade com os Requisitos Essenciais de Segurança e Tutela de Saúde contidos nas Directivas abaixo descritas e sucessivas modificações.
- DK EF-ÖVERENSSTEMMELSEERKLÄRING**
Undertegnede firma PENTAIR INTERNATIONAL SARL erklærer hermed under ansvar, at nedenstående produkter er fremstillet i overensstemmelse med de Væsentlige Sundheds- og Sikkerhedskrav, der er anført i de nedennævnte direktiver og deres efterfølgende ændringer.
- N SAMSVARERERKLÄRING**
Firmaet PENTAIR INTERNATIONAL SARL erklærer, under eget ansvar, at de elektriske pumperne nevnt nedenfor, samsvarer med helse- og sikkerhetsstandardene i direktivene gjengitt nedenfor.
- GR ΔΗΛΩΣΗ ΠΡΟΣΑΡΜΟΓΗΣ ΕΟΚ**
Η εταιρεία PENTAIR INTERNATIONAL SARL δηλώνει υπεύθω ότι τα παρακάτω προϊόντα έχουν κατασκευαστεί σύμφωνα με τις Βασικές Απαιτήσεις Ασφαλείας και Προστασίας της Υγείας των παρακάτω Οδηγιών και επακόλουθων τροποποιήσεών τους.
- RO DECLARAȚIE CE DE CONFORMITATE**
Firma PENTAIR INTERNATIONAL SARL declară pe propria ei răspundere că produsele indicate mai jos sunt în conformitate cu Normele de Siguranță și de Tutela Sănătății, în baza directivelor menționate mai jos și a succesivelor lor modificări.
- CZ PROHLÁŠENÍ ES O SHODĚ**
Firma PENTAIR INTERNATIONAL SARL zodpovědně prohlašuje, že níže uvedené výrobky jsou ve shodě s předpisy o Bezpečnosti práce a ochraně zdraví podle níže uvedených směrníc směrnice a následujícími změn.
- RUS ДЕКЛАРАЦИЯ О СООТВЕТСТВИИ ЕС**
Фирма PENTAIR INTERNATIONAL SARL заявляет под свою ответственность, что нижеуказанные изделия соответствуют основным требованиям по охране здоровья и безопасности труда, в частности, требованиям перечисленных ниже директив и их последующих поправок.
- EE VASTAVUSE TUNNISTUS**
Ettevõte PENTAIR INTERNATIONAL SARL kuulutab, oma vastutusest, et alpool mainitud tooted vastavad Tervishoiu ja Ohutuse standarditele, mis on täpsustatud loendatud direktiivides ja järgnevatel parandustes.
- LV EK ATBILSTOBAS SERTIFIKBTS**
Uzņēmums PENTAIR INTERNATIONAL SARL paziņo uzņemoties atbildību, ka zemāk minētie produkti ir atbilst atbilstīgiem Veselības un drošības standartiem, kas noteikti uzskaitītajās direktīvās un sekojošos labojumos.
- MT EB ATITIKTIES DEKLARACIJA**
Il-kumpanja PENTAIR INTERNATIONAL SARL tidjikka, fuq responsabbiltà tagħha stess, li l-prodotti msemmija hawn isfel huma konformi mal-istandards rilevanti dwar is-Sa'a u s-Sigurtà kif spejjifikat fid-direttivi elenkati u sussegwenti emendi.
- SLO ES IZJAVA O SKLADNOSTI**
Podjetje PENTAIR INTERNATIONAL SARL z vsvo odgovornostjo izjavlja, da so spodaj navedeni proizvodi skladni z bistvenimi zahtevami varnosti in varovanja zdravja, navedenimi v spodaj navedenih direktivah in njihovih kasnejših spremembah.

MOD.
OMNIA 80/5
OMNIA 160/7
OMNIA 200/8

DIRECTIVES:
2006/42/EC 2006/95/EC 2004/108/EC

Pentair International S.a.r.l.
Avenue de Sevelin, 18
1004 Lausanne, Switzerland

HARMONIZED STANDARDS:
EN 809 EN 60335-1
EN 60335-2-41 EN 61000-6-3
EN 61000-6-1 EN 55014
EN 60555 EN 60730

12


Vittorio Brundu
PLANT MANAGER
Lugnano (Pisa)
20/12/2012



INDICE

CAPITOLO	DESCRIZIONE	PAG.
1	GENERALITÀ	1
2	LIMITI D'IMPIEGO	2
3	INSTALLAZIONE	2
4	ALLACCIAMENTO ELETTRICO	3
5	MANUTENZIONE E RICERCA GUASTI	4
-	GARANZIA	79

IDENTIFICAZIONE SIMBOLOGIA DI SICUREZZA

Avvertenza per la sicurezza delle persone e delle cose.
Prestare particolare attenzione alle diciture contrassegnate con la seguente simbologia.



PERICOLO - RISCHIO SCARICHE ELETTRICHE

Avverte che la mancata osservanza della prescrizione comporta un rischio di scarica elettrica.



PERICOLO

Avverte che la mancata osservanza della prescrizione comporta un rischio molto grave alle persone e/o alle cose.



AVVERTENZA

Avverte che la mancata osservanza della prescrizione comporta un rischio di danneggiamento della pompa e o dell'impianto.

ATTENZIONE

Prima di procedere all'installazione, leggere attentamente il contenuto del presente manuale. I danni provocati dal mancato rispetto delle indicazioni riportate non potranno essere coperti dalla garanzia.

CAPITOLO 1 GENERALITÀ

Le elettropompe della serie OMNIA® sono adatte al drenaggio di acque piovane, di acque di infiltrazione, svuotamento d'emergenza di locali allagati, irrigazione a scorrimento di orti e giardini, travaso di liquidi puliti o moderatamente sporchi, con pompa totalmente o parzialmente immersa.

Ogni elettropompa all'atto del montaggio viene sottoposta a collaudo ed imballata con la massima cura. Al momento della consegna verificare che l'elettropompa non abbia subito danni durante il trasporto; in tal caso avvertire immediatamente il rivenditore. In ogni caso entro e non oltre otto giorni dalla data di acquisto.



CAPITOLO 2

LIMITI DI IMPIEGO



AVVERTENZA

La pompa non è idonea al pompaggio di liquidi infiammabili o pericolosi.



AVVERTENZA

Evitare tassativamente il funzionamento a secco dell'elettropompa.

- Massima temperatura liquido pompato: 50° C in servizio continuo
- Massima dimensione corpi solidi pompati (80/5, 160/7, 200/8): 20 mm
- Massimo numero di avviamenti orari: 30 equamente distribuiti
- Massima profondità di immersione: 7 m con cavo di alimentazione da 10 m

MODELLO	MIN. LIVELLO DI ADESCAMENTO	MIN. LIVELLO DI PROSCIUGAMENTO	LIVELLO DI ATTACCO	LIVELLO DI STACCO	PESO Kg.
FIGURA	A	B	C	D	-
OMNIA® 80/5	80 mm	35 mm	250 mm	100 mm	5,7
OMNIA® 160/7	96 mm	35 mm	320 mm	107 mm	6,5
OMNIA® 200/8	96 mm	35 mm	351 mm	111 mm	7

La pompa con cavo di alimentazione avente lunghezza minore di 10 m non deve essere utilizzata in luoghi aperti. Il minore livello di adescamento è corrispondente alla condizione di bocca di mandata completamente sommersa. (Vedi Fig.1 rif. A)

CAPITOLO 3

INSTALLAZIONE



PERICOLO - RISCHIO SCARICHE ELETTRICHE

Tutte le operazioni relative alla installazione devono essere effettuate nella condizione di pompa scollegata dalla rete di alimentazione.

- Per qualsiasi operazione di sollevamento o trasporto, servirsi dell'apposita impugnatura
- Nel caso di installazione fissa con tubazioni rigide, si raccomanda di montare una valvola di non ritorno, per evitare ricicli di liquido all'arresto della pompa; si consiglia l'installazione di un raccordo rapido di sezionamento situato in posizione favorevole per facilitare l'operazione di pulizia e manutenzione
- La grandezza del pozzetto di raccolta dovrà essere di dimensioni tali da consentire il più basso numero di avviamenti orari (Vedi "LIMITAZIONI D'IMPIEGO")
- Nel caso di uso temporaneo si consiglia di adoperare una tubazione flessibile raccordata alla pompa mediante portagomma
- Per l'immersione della pompa, utilizzare una corda assicurata all'impugnatura
- La OMNIA® in versione automatica è fornita con interruttore a galleggiante già regolato (vedi Fig. 1), se si vuole modificare il campo di regolazione è necessario aumentare o diminuire il tratto libero del galleggiante facendolo scorrere nell'apposita sede ricavata sulla maniglia
- Possono esistere delle esigenze particolari per le pompe usate all'interno o a fianco di piscine, stagni da giardino o luoghi simili



AVVERTENZA

Assicurarsi che al livello minimo l'interruttore a galleggiante arresti la pompa.



AVVERTENZA

Assicurarsi che, nella sua oscillazione, il galleggiante non incontri alcun ostacolo.



PERICOLO

Non è previsto l'uso di questo apparecchio da parte di persone (bambini compresi) con capacità fisiche, sensoriali o mentali ridotte, o prive di esperienza e conoscenza, tranne in caso di supervisione o istruzione sull'uso dell'apparecchio di una persona responsabile per la loro sicurezza.

E' necessario controllare che i bambini non giochino con questo apparecchio.

CAPITOLO 4

ALLACCIAMENTO ELETTRICO



AVVERTENZA

Accertarsi che la tensione e la frequenza di targa corrispondano a quelle della rete di alimentazione disponibile.



PERICOLO - RISCHIO SCARICHE ELETTRICHE

Sarà cura del responsabile dell'installazione accertarsi che l'impianto di alimentazione elettrica sia provvisto di un efficiente impianto di terra secondo le vigenti normative.



PERICOLO - RISCHIO SCARICHE ELETTRICHE

Occorre verificare che l'impianto di alimentazione elettrica sia dotato di un interruttore differenziale ad alta sensibilità $\Delta=30$ mA (DIN VDE 0100T739)

Il cavo di alimentazione è dotato di spina con doppio contatto di terra all'estremità del cavo di alimentazione; pertanto la messa a terra viene effettuata inserendo la spina nella presa di corrente.

PROTEZIONE DA SOVRACCARICO

Le OMNIA® hanno incorporato un motoprotettore termico a reinserimento automatico, pertanto non necessitano di ulteriori protezioni esterne.

SCHEMA COLLEGAMENTI (Vedi Schemi fig. 2)

A. Versione monofase senza galleggiante

B. Versione monofase con galleggiante

1. AVVIAMENTO (verde)
2. MARCIA (rosso)
3. COMUNE (nero)
4. CONDENSATORE

5. CAVO DI ALIMENTAZIONE
6. PASSACAVO
7. SPINA
8. GIALLO - VERDE

9. BIANCO
10. BLU CHIARO <LINEA>
11. MARRONE <LINEA>
12. GALLEGGIANTE



CAPITOLO 5

MANUTENZIONE E RICERCA GUASTI



PERICOLO - RISCHIO SCARICHE ELETTRICHE

Prima di effettuare qualsiasi operazione di manutenzione, disinserire la pompa dalla rete di alimentazione elettrica.



PERICOLO - RISCHIO SCARICHE ELETTRICHE

Il cavo di alimentazione deve essere sostituito dal costruttore o dal servizio assistenza tramite attrezzi speciali.

In condizioni normali, le pompe della serie OMNIA® non hanno bisogno di alcuna manutenzione. Occasionalmente si può rendere necessaria la pulizia della parte idraulica o la sostituzione della girante.

INCONVENIENTE	POSSIBILI CAUSE	RIMEDIO
LA POMPA NON EROGA, IL MOTORE NON GIRA	1) Mancanza di energia elettrica.	-
	2) Spina non ben inserita.	Verificare la presenza di elettricità e inserire bene la spina.
	3) Interruttore differenziale intervenuto.	Riarmare l'interruttore di protezione salvavita. Se interviene nuovamente contattare un elettricista qualificato.
	4) Girante bloccata.	Liberare la girante dalla possibile ostruzione.
	5) Motore o condensatore danneggiato.	Contattare il rivenditore.
LA POMPA NON EROGA, IL MOTORE GIRA	1) Griglia di aspirazione ostruita.	Pulire la griglia.
	2) Valvola di ritegno bloccata.	Pulire o sostituire la valvola.
LA POMPA EROGA UNA PORTATA RIDOTTA	1) Griglia di aspirazione parzialmente ostruita.	Pulire la griglia.
	2) Tubazione di mandata parzialmente ostruita.	Rimuovere le ostruzioni.
	3) Girante usurata.	Sostituire la girante.
FUNZIONAMENTO INTERMITTENTE (VERSIONE MONOFASE)	1) Corpi solidi impediscono la libera rotazione della girante.	Rimuovere le ostruzioni.
	2) Temperatura del liquido troppo alta.	-
	3) Motore difettoso.	Contattare il rivenditore.

SUMMARY

CHAPTER	DESCRIPTION	PAGE
1	FEATURES	1
2	USE AND LIMITATIONS	2
3	INSTALLATION	2
4	ELECTRIC CONNECTION	3
5	MAINTENANCE AND TROUBLE SHOOTING	4
-	WARRANTY	79

SAFETY SYMBOLS

Notice for safety.

Please give particular care to following signs.



DANGER - ELECTRIC SHOCK RISK

Improper use may lead into electric shock.



DANGER

Improper use may lead into heavy risk for persons and things.



WARNING

Improper use may cause damage to pump or installation.

ATTENTION

Before installing the pump please carefully read this manual. Guarantee will not be activated in case of improper use.

CHAPTER 1 FEATURES

The pumps of the OMNIA® series are particularly suitable to sump rain water, drain water and waste water. They are used to de-water flooded rooms, to irrigate gardens and backyards, to transfer clear or muddy water, with pumps operating totally or partially immersed. Each pump is tested and packed very attentively. Please ensure pump has not been damaged during transport; if this occurs please phone the dealer, within 8 days from purchasing day.

CHAPTER 2 USE AND HIS LIMITATIONS



WARNING

Pump cannot be used to move inflammable or dangerous liquids.



WARNING

Ensure pump never runs dry.

- Max. Temp.Of liquid: 50° C continuous duty
- Max. Immersion height: 7 m with 10 mt. of power cord
- Max. Free passage (80/5; 160/7; 200/8): 20 mm
- MAX.ON/OFFCYCLES/HOUR: 30 equally spaced

TYPE	MIN. PRIMING LEVEL	MIN. DRAINAGE LEVEL	START LEVEL	STOP LEVEL	WEIGHT
PICTURE	A	B	C	D	-
OMNIA® 80/5	80 mm	35 mm	250 mm	100 mm	5,7 Kg
OMNIA® 160/7	96 mm	35 mm	320 mm	107 mm	6,5 Kg
OMNIA® 200/8	96 mm	35 mm	351 mm	111 mm	7 Kg

Pump with less than 10 mt. supply cord cannot be used in open spaces. The min. priming level refers to completely submerged outlet (See Pict. 1).

CHAPTER 3 INSTALLATION



DANGER - ELECTRIC SHOCK RISK

When installing, please ensure pump is disconnected from electric current network.

- Please use handlebar to remove or lift pump up
- Please use a non-return valve in case pump is connected to fixed installation with rigid piping; this will avoid liquid circulating when pump has been turned off; use of a pipe fitting will allow easy disconnection of pump for maintenance
- Dimensions of drain well must allow max. 30 on/off cycles/hour (See USE AND HIS LIMITATIONS)
- Please use flexible pipe connected to pump by means of plastic fitting in case of temporary use of pump
- Use a rope to immerse pump and fasten it to pump's handlebar
- OMNIA® aut is equipped with a pre-rated float switch (See Pict. 1); please increase or decrease the free piece of float switch cable by making it sliding through the proper seat on the handlebar, when modifying the rating of float switch
- Pumps used besides or inside swimming pools, garden ponds or similar places may have special requirements



WARNING

Make sure that float switch turns off pump, when at min. level of liquid.



WARNING

Make sure no obstacles stand in the way of float switch, during up/down swinging.



DANGER

This appliance is not intended for use by persons (including children) with reduced physical, sensory or mental capabilities, or lack of experience and knowledge, unless they have been given supervision or instruction concerning use of the appliance by a person responsible for their safety. Children should be supervised to ensure that they do not play with the appliance.

CHAPTER 4

ELECTRIC CONNECTION



WARNING

Ensure tension and frequency of pump (read motor plate) and supply network are same.



DANGER - ELECTRIC SHOCK RISK

Installer must make sure that electric current network has ground wire conforming to current laws.



DANGER - ELECTRIC SHOCK RISK

Make sure that electric current network is provided with a high-sensitivity circuit-breaker $\Delta=30$ mA (DIN VDE 0100T739).

The supply cord is equipped with double ground contact, plug so grounding is done when plugging in.

OVERLOAD PROTECTION

OMNIA® range pumps have a built-in thermal overload with automatic reset.
Further protections are not required.

CONNECTIONS DIAGRAM (See diagrams Pict.2) :

A. Single phase manual pump

B. Single phase automatic pump

1. START (green)

5. SUPPLY CORD

9. WHITE

2. RUN (red)

6. GROMMET

10. LIGHT BLUE <LINE>

3. COMMON (black)

7. PLUG

11. BROWN <LINE>

4. CAPACITOR

8. YELLOW-GREEN

12. FLOAT SWITCH

CHAPTER 5

MAINTENANCE AND TROUBLE SHOOTING



DANGER - ELECTRIC SHOCK RISK

Before doing any operation, make sure pump is disconnected from electric current network.



DANGER - ELECTRIC SHOCK RISK

Power cord must be replaced by manufacturer or by Customer service, using special tools.

No maintenance is required when OMNIA® range pumps operate in normal conditions. Occasionally maintenance of liquid ends and replacement of impeller may be required.

FAULT	POSSIBLE CAUSE	REMEDY
PUMP DOES NOT DELIVER, MOTOR DOES NOT RUN	1) No electric current supplying.	-
	2) Incorrect plugging in .	Verify presence of electric current supply and plug in.
	3) Circuit-breaker come into operation.	Reinforce circuit-breaker. Please call electrician in case circuit-breaker comes again into operation.
	4) Impeller blocked.	Remove obstacle.
	5) Motor or capacitor damaged.	Call dealer.
PUMP DOES NOT DELIVER, MOTOR RUNS	1) Filter obstructed.	Clean filter.
	2) Non return valve blocked.	Clean or replace valve.
PUMP DELIVERS REDUCED WATER	1) Filter partially obstructed .	Clean filter.
	2) Delivery pipe partially obstructed.	Remove obstacles.
	3) Impeller worn off.	Replace impeller.
INTERMITTENT WORKING	1) Solids obstruct impeller.	Remove obstacles.
	2) Too warm liquid.	-
	3) Motor broken.	Call dealer.

TABLE DES MATIÈRES

CHAPITRE	DESCRIPTION	PAGE
1	GÉNÉRALITÉS	1
2	LIMITES D'UTILISATION	2
3	INSTALLATION	2
4	BRANCHEMENT ÉLECTRIQUE	3
5	ENTRETIEN ET RECHERCHE DE PANNES	4
-	GARANTIE	79

IDENTIFICATION SYMBOLES DE SÉCURITÉ

Avertissement pour la sécurité des personnes et des biens.

Faire particulièrement attention aux indications précédées des symboles suivants.



DANGER - RISQUE DE DÉCHARGES ÉLECTRIQUES

Avertissement que le non respect de l'instruction comporte un risque de décharge électrique.



DANGER

Avertissement que le non respect de l'instruction comporte un risque très grave pour les personnes et les biens.



ATTENTION

Avertissement que le non respect de l'instruction comporte un risque de détérioration pour la pompe ou l'installation.

ATTENTION

Avant de procéder à l'installation, lire attentivement cette notice. Les dommages causés par le non respect des indications mentionnées ne pourront être couverts par la garantie.

CHAPITRE 1

GÉNÉRALITÉS

Les électropompes de la série OMNIA® sont adaptées pour l'évacuation des eaux pluviales, des eaux d'infiltration, des eaux domestiques, pour la vidange des locaux inondés, pour l'irrigation par écoulement, pour le transvasement d'eaux claires, usées et modérément chargées, et ceci avec la pompe partiellement ou entièrement immergée.

Chaque électropompe est testée au moment du montage et soigneusement emballée.

Au moment de l'achat, bien vérifier que l'électropompe n'ait pas subi de dommages durant le transport. Dans ce cas, veuillez avvertir immédiatement le revendeur et ceci dans un délai maxi de 8 jours à partir de la date d'achat.

CHAPITRE 2

LIMITES D'UTILISATION



ATTENTION

La pompe n'est pas adaptée au pompage des liquides inflammables et dangereux.



ATTENTION

Éviter impérativement le fonctionnement à sec de l'électropompe.

- Température-maxi du liquide pompé: 50° C en utilisation continue
- Profondeur maxi d'immersion: 7 m avec câble d'alimentation de 10 m
- Granulométrie maxi (80/5, 160/7, 200/8): 20 mm
- Quantité maxi de démarrages par heure: 30 régulièrement répartis

MODÈLE	NIVEAU MINI D'AMORÇAGE	NIVEAU MINI D'ASSECHÈMENT	NIVEAU D'ENCLÈCHEMENT	NIVEAU D'ENCLÈCHEMENT	POIDS
FIGURE	A	B	C	D	-
OMNIA® 80/5	80 mm	35 mm	250 mm	100 mm	5,7 Kg
OMNIA® 160/7	96 mm	35 mm	320 mm	107 mm	6,5 Kg
OMNIA® 200/8	96 mm	35 mm	351 mm	111 mm	7 Kg

La pompe avec une longueur de câble d'alimentation inférieure à 10 m. ne doit pas être utilisée à l'extérieur.

Le niveau d'amorçage minimum correspond à une situation où l'orifice de refoulement de la pompe est complètement immergé. (Voir Fig. 1 Réf. A)

CHAPITRE 3

INSTALLATION



DANGER - RISQUE DE DÉCHARGES ÉLECTRIQUES

Toute opération concernant l'installation doit être effectuée quand la pompe est déconnectée du réseau d'alimentation électrique.

- Pour toute opération de transport de la pompe, il faut utiliser la poignée prévue à cet effet
- Dans le cas d'une installation fixe, avec des tuyauteries rigides, il est recommandé de monter un clapet pour éviter tout retour de liquide au moment de l'arrêt de la pompe
- Il est conseillé d'utiliser un raccord rapide de sectionnement placé en position adéquate pour faciliter les opérations de nettoyage et de rinçage de la pompe
- Les dimensions du puisard de récolte devront permettre à la pompe d'effectuer le minimum d'enclenchements par heure (voir chapitre Limites d'utilisations)
- Dans le cas d'utilisation occasionnelle, il est préférable d'utiliser une tuyauterie flexible raccordée à la pompe par le raccord de sortie coudé
- Pour l'immersion de la pompe, utiliser une élingue de suspension fixée sur la poignée
- Les modèles OMNIA® en version automatique sont livrés avec un flotteur de niveau déjà pré-réglé (voir Fig.1)
- Pour toute modification d'augmentation ou de diminution du niveau, il faut agir sur la partie libre du flotteur, en la faisant glisser dans l'emplacement prévu sur la poignée
- Les pompes usagées à côté ou dans les piscines, les étangs des jardins ou lieux similaires peuvent avoir des exigences particulières

**ATTENTION**

S'assurer qu'au niveau minimum, le flotteur arrête bien la pompe.

**ATTENTION**

S'assurer que dans ses mouvements le flotteur ne rencontre aucun obstacle.

**DANGER**

L'utilisation de cet appareil n'est pas prévu par les personnes (y compris les enfants) avec des capacités physiques, sensorielles ou mentales réduites, ou bien sans expérience et connaissance, sauf en cas de supervision ou de formation par l'intermédiaire d'une personne responsable garantissant la sécurité quant à l'utilisation de l'appareil. Il faut surveiller les enfants afin qu'ils ne jouent pas avec cet appareil.

CHAPITRE 4

BRANCHEMENT ELECTRIQUE

**ATTENTION**

S'assurer que la tension et la fréquence indiquée sur la pompe correspondent à celles de l'alimentation disponible.

**DANGER - RISQUE DE DÉCHARGES ÉLECTRIQUES**

S'assurer au moment de l'installation que le réseau d'alimentation électrique soit équipé d'une protection à la Terre selon les normes en vigueur.

**DANGER - RISQUE DE DÉCHARGES ÉLECTRIQUES**

Il est nécessaire de vérifier que le réseau électrique soit équipé d'un interrupteur différentiel à haute sensibilité $\Delta=30$ mA (DIN VDE 0100T739)

Le câble d'alimentation électrique est équipé, à son extrémité, d'une fiche à double contact de "terre", par conséquent, la mise à la terre s'effectue par l'insertion de la fiche dans la prise de courant.

PROTECTION SURCHARGE

Les pompes OMNIA® sont équipées d'une protection thermique incorporée à réarmement automatique, ne nécessitant donc aucune protection extérieure.

SHÉMA DE BRANCHEMENT (Voir figure 2.)

A. Version monophasée sans flotteur

B. Version monophasée avec flotteur

1. DÉMARRAGE (vert)

5. CÂBLE D'ALIMENTATION

9. BLANC

2. MARCHE (rouge)

6. PRESSE ETOUPE

10. BLEU CLAIR <LIGNE>

3. COMMUN (noire)

7. FICHE

11. MARRON <LIGNE>

4. CONDENSATEUR

8. JAUNE-VERT

12. FLOTTEUR

CHAPITRE 5

ENTRETIEN ET RECHERCHE DE PANNE



DANGER - RISQUE DE DÉCHARGES ÉLECTRIQUES

Avant d'effectuer toute opération de manutention, débrancher la pompe du réseau d'alimentation électrique.



DANGER - RISQUE DE DÉCHARGES ÉLECTRIQUES

Le câble électrique doit être toujours remplacé par le constructeur ou par le service Assistance avec des outils spéciaux.

Dans des conditions normales d'utilisation, les pompes de la série OMNIA® ne nécessitent aucun entretien. Occasionnellement, il peut être utile de faire un nettoyage de la partie hydraulique ou de changer la turbine.

PANNE	CAUSE	REMEDE
LA POMPE NE DÉBITE PAS ET LE MOTEUR NE TOURNE	1) Manque d'électricité.	-
	2) Prise mal insérée.	Vérifier la présence d'électricité dans la prise et bien insérer la prise de courant dans la fiche.
	3) Mise en route de l'interrupteur différentiel.	Réarmer l'interrupteur, en cas de persistance, appeler un électricien.
	4) Turbine bloquée.	Libérer la turbine et débloquer.
	5) Moteur ou condensateur	Contactez votre revendeur.
LA POMPE NE DÉBITE PAS MAIS LE MOTEUR TOURNE	1) Grille d'aspiration obstruée.	Nettoyer la grille.
	2) Clapet bloqué.	Nettoyer ou changer le clapet.
LA POMPE NE DÉBITE PAS SUFFISAMMENT	1) Grille d'aspiration partiellement obstruée.	Nettoyer la grille.
	2) Tuyauterie de refoulement partiellement obstruée.	Nettoyer et/ou débloquer en enlevant les résidus.
	3) Turbine usée.	Remplacer la roue.
FONCTIONNEMENT INTERMITTENT (VERSION MONOPHASÉE)	1) Corps solides empêchant la rotation normale de la turbine.	Nettoyer et enlever les corps solides
	2) Température du liquide trop élevée.	-
	3) Moteur défectueux.	Contactez votre revendeur.

INHALT

KAPITEL	BESCHREIBUNG	SEITE
1	ALLGEMEINES	1
2	ANWENDUNGSBEGRENZUNGEN	2
3	INSTALLATION	2
4	ELEKTROANSCHLUSS	3
5	WARTUNG UND STÖRUNGSSUCHE	4
-	GARANTIEBEDINGUNGEN	79

ERKLÄRUNG DER SYMBOLE FÜR DIE SICHERHEIT

Sicherheitshinweise für Personen und Sachen.
Aufschriften mit folgenden Symbolen sind besonders zu beachten.



GEFAHR - ELEKTRISCHE ENTLADUNG

Macht darauf aufmerksam, dass die Nichtbeachtung der Vorschriften die Gefahr elektrischer Entladungen nach sich ziehen kann.



GEFAHR

Macht darauf aufmerksam, dass die Nichtbeachtung der Vorschriften die Gefahr eines Schadens an Personen und/oder Sachen nach sich ziehen kann.



ACHTUNG

Macht darauf aufmerksam, dass die Nichtbeachtung der Vorschriften die Gefahr eines Schadens an Pumpe oder Anlage nach sich ziehen kann.

ACHTUNG

Bevor die Installation durchgeführt wird, aufmerksam den Inhalt der Bedienungsanleitung lesen. Schäden infolge Nichtbeachtung der Hinweise können nicht von der Garantie abgedeckt werden.

KAPITEL 1 ALLGEMEINES

Die Elektropumpen der Serie OMNIA® eignen sich für die Entsorgung von Regenwasser, Durchsickerung von Wasser und Haushaltsabwasser im generellen, Notentwässerung von überschwemmten Räumlichkeiten, Bewässerung, Umfüllung von reinen oder mässig verschmutzten Wasser, mit völliger oder teilweisen Eintauchung der Pumpe Jede Elektropumpe wird während der Montage einer Prüfung unterzogen und mit höchster Vorsicht eingepackt.

Sich beim Kauf vergewissern, dass die Elektropumpe keinen Transportschaden erlitten hat, bei Schadenfall sofort den Wiederverkäufer benachrichtigen. In jedem Fall innerhalb von 8 Tagen seit dem Kaufdatum.

KAPITEL 2

ANWENDUNGSBEGRENZUNGEN



ACHTUNG

Die Pumpe ist nicht geeignet für das Pumpen von entflammaren oder gefährlichen Flüssigkeiten.



ACHTUNG

Absolut den Trockenlauf der Elektropumpe verhindern

- Maximale temperatur der gepumpten flüssigkeit: 50° C n Dauerbetrieb
- Maximale durchgang für festkörper (80/5, 160/7, 200/8): 20 mm
- Maximale anzahl anläufe in einer stunde: 30 gleichmässig verteilt
- Maximale eintauchtiefe: 7 m mit Speisungskabel von 10 meter

MODELL	MIN. ANLASS NIVEAU	MIN. ABSAUG NIVEAU	START NIVEAU	ABSCHALT NIVEAU	GEWICHT
ABBILDUNG	A	B	C	D	-
OMNIA® 80/5	80 mm	35 mm	250 mm	100 mm	5,7 Kg
OMNIA® 160/7	96 mm	35 mm	320 mm	107 mm	6,5 Kg
OMNIA® 200/8	96 mm	35 mm	351 mm	111 mm	7 Kg

Da die Pumpe mit einem Speisungskabel ausgestattet ist, der kürzer als 10 m ist, darf diese nicht im Freien eingesetzt werden.

KAPITEL 3

INSTALLATION



GEFAHR - ELEKTRISCHE ENTLADUNG

Alle Tätigkeiten für die Installation dürfen nur erfolgen, wenn die Pumpe von der elektrischen Speisung abgetrennt ist.

- Für jeden Transport oder Hebung der Pumpe nur den eigens dazu bestimmten Griff benutzen
- Im Falle einer ortsfesten Installation mit starren Röhren wird die Montage eines Rückschlagsventil empfohlen, damit die Rückführung von Flüssigkeit beim Anhalten der Pumpe verhindert wird; die Installation eines Schnellverschlusses an geeigneter Stelle erleichtert die Reinigungs- und Wartungsarbeiten
- Die Grösse der Wassersammelgrube muss so gewählt werden, dass eine möglichst geringe Anzahl von Anläufen erreicht wird (siehe "Anwendungsbegrenzungen")
- Im Falle einer vorübergehenden Anwendung wird der Einsatz von flexiblen Röhren mit Anschluss mittels einer Kupplung empfohlen
- Für die Eintauchung der Pumpe muss ein Seil am Griff gesichert werden
- Die OMNIA® in automatischer Ausführung ist mit einem bereits eingestellten Schwimmerschalter bestückt (siehe Abb. 1), um das Wirkungsfeld zu verändern, ist es notwendig, dass das Kabel des Schwimmerschalters an der eigens dafür geschaffenen Kabelführung am Griff, verlängert oder verkürzt wird



ACHTUNG

Sich vergewissern, dass bei Erreichung des Mindestniveau der Schwimmerschalter die Pumpe ausschaltet.



ACHTUNG

Sich vergewissern, dass der Schwimmerschalter in seiner Bewegungsfreiheit nicht beeinträchtigt wird.



GEFAHR

Der Gebrauch dieses Geräts ist nicht für Personen vorgesehen (einschließlich Kinder), die physisch, sensorisch oder geistig nicht voll leistungsfähig sind oder nicht über entsprechende Erfahrung oder Kenntnisse verfügen, es sei denn, eine für die Sicherheit verantwortliche Person übernimmt die Aufsicht oder die Betriebseinweisung des Geräts. Es muss sicher gestellt werden, dass Kinder nicht mit diesem Gerät spielen.

KAPITEL 4

ELEKTROANSCHLUSS



ACHTUNG

Überprüfen, ob Spannung und Frequenz des Leistungsschildes mit der Netzspannung übereinstimmen.



GEFAHR - ELEKTRISCHE ENTLADUNG

Der Verantwortliche der Installation hat zu überprüfen, dass die elektrische Speisung über eine der Normen entsprechenden Erdung verfügt.



GEFAHR - ELEKTRISCHE ENTLADUNG

Es ist notwendig zu überprüfen, dass die elektrische Speisung mit einem Fehlerstromschutzschalter (FI) ausgestattet ist. Empfindlichkeit $\Delta=30$ mA (DIN VDE 0100T739).

Bei der einphasigen Ausführung hat der Stecker des Speisungskabels zwei Erdkontakte, somit ist die Erdung mit dem Einführen des Steckers gewährleistet.

SCHUTZ VOR ÜBERLAST

Die OMNIA® haben einen thermischen Motorschutz eingebaut, der sich automatisch einschaltet, deshalb erübrigen sich weitere externen Schutzmassnahmen.

ANSCHLUSS-SCHEMA (siehe Abb.2)

A. Einphasige Pumpe ohne Schwimmerschalter

B. Einphasige Pumpe mit Schwimmerschalter

1. ANLAUF (verde)

5. SPEISUNGSKABEL

9. WEISS

2. BETRIEB (rosso)

6. KABELFÜHRUNG

10. HELLBLAU <NETZ>

3. ALLGEMEIN (nero)

7. STECKER

11. BRAUN <NETZ>

4. KONDENSATOR

8. GELB-GRÜN

12. SCHWIMMERSCHALTER

KAPITEL 5

WARTUNG UND STÖRUNGSSUCHE



GEFAHR - ELEKTRISCHE ENTLADUNG

Vor jedem Wartungseingriff die Pumpe vom Netz trennen.



GEFAHR - ELEKTRISCHE ENTLADUNG

Netzanschlußleitung muß vom Hersteller oder Kundendienst, Netzanschlußleitung muß vom Hersteller oder Kundendienst, der mit Sonderwerkzeug des Herstellers ausgestattet ist, ausgewechselt werden.

Unter normalen Bedingungen haben die OMNIA® Pumpen keinen Wartungsbedarf.
Gelegentlich kann es notwendig werden den hydraulischen Teil zu reinigen oder das Laufrad auszuwechseln.

STÖRUNG	MÖGLICHE URSACHE	BEHEBUNG
DIE PUMPE LIEFERT KEIN WASSER, DER MOTOR DREHT NICHT	1) Fehlen von Spannung im Netz.	-
	2) Stecker schlecht eingesteckt.	Prüfen ob Spannung im Netz ist und der Stecker gut eingesteckt ist.
	3) Fehlerstromschutzschalter hat ausgelöst.	Fehlerstromschutzschalter aufziehen Falls dieser wieder auslöst einen Elektriker aufsuchen.
	4) Laufrad blockiert.	Laufrad von möglichen Behinderungen befreien.
	5) Beschädigung des Motors oder des.	Wiederverkäufer benachrichtigen.
DIE PUMPE LIEFERT KEIN WASSER, DER MOTOR DREHT	1) Filter verstopft.	Filter reinigen.
	2) Rückschlagventil verstopft.	Rückschlagventil reinigen oder ersetzen.
DIE PUMPE LIEFERT EINE BEGRENZTE WASSERMENGE	1) Filter teilweise verschmutzt.	Filter reinigen.
	2) Rohrleitung verstopft.	Verstopfung beheben.
	3) Laufrad abgenutzt.	Laufrad ersetzen.
UNSTETIGE FUNKTION (EINPHASIGE AUSFÜHRUNG)	1) Festkörper verhindern die freie Rotation des Laufrads.	Fremdkörper entfernen.
	2) Temperatur der Flüssigkeit zu hoch.	-
	3) Defekter Motor.	Wiederverkäufer benachrichtigen.

ÍNDICE

CAPÍTULO	DESCRIPCIÓN	PÁGE
1	GENERALIDADES	1
2	LÍMITES DE USO	2
3	INSTALACIÓN	2
4	CONEXIÓN ELÉCTRICA	3
5	MANUTENCIÓN Y LOCALIZACIÓN DE LAS AVERÍAS	4
-	GARANTÍA	79

IDENTIFICACIÓN DE LOS SÍMBOLOS DE SEGURIDAD

Atención para la seguridad de las personas y de las cosas.
Prestar especial atención a las advertencias señaladas con los siguientes símbolos.



PELIGRO - RIESGOS DE DESCARGAS ELÉCTRICAS

Advierte que la no observancia de las indicaciones comporta un riesgo de descarga eléctrica.



PELIGRO

Advierte que la no observancia de las indicaciones comporta un riesgo muy grave para las personas y/o para las cosas.



ATENCIÓN

Advierte que la no observancia de las indicaciones comporta un riesgo muy grave para las personas y/o para las cosas.

ATENCIÓN

Antes de realizar la instalación, leer cuidadosamente el contenido del presente manual. La garantía no cubre los daños causados por no respetar las indicaciones facilitadas en dicho manual.

CAPÍTULO 1 GENERALIDADES

Las bombas eléctricas de la serie OMNIA® son idóneas para aspirar aguas pluviales, aguas de infiltración y desagües domésticos en general, para el vaciado de emergencia de locales inundados, irrigación mecánica a deslizamiento, trasvase de aguas limpias, sucias y ligeramente cargadas mediante bomba totalmente o parcialmente sumergida.

Cuando se efectúa el montaje de cada bomba, ésta se somete a una serie de controles y se embala con el máximo cuidado.

Cuando se realice la entrega, controlar que la bomba eléctrica no haya sufrido daños durante el transporte; en este caso ponerse inmediatamente en contacto con el proveedor. De todas maneras antes de haber superado ocho días de la fecha de adquisición.

CAPÍTULO 2

LÍMITES DE USO



ATENCIÓN

La bomba no es idónea para el bombeo de líquidos inflamables o peligrosos.



ATENCIÓN

Evitar tajantemente el funcionamiento en seco de la bomba eléctrica.

- Máxima temperatura de líquido bombeado:
50° C en funcionamiento continuo
- Máxima profundidad de inmersión: 7 m con cable de alimentación de 10 mt
- Máxima dimensión de cuerpos sólidos bombeados (80/5, 160/7, 200/8): 20 mm
- Máximo número de puestas en marcha/hora:
30 igualmente distribuidas

MODELO	MÍN. NIVEL DE CEBADO	MÍN. NIVEL DE DESECADO	NIVEL DE CONEXIÓN	NIVEL DE DESCONEXIÓN	PESO
FIGURA	A	B	C	D	-
OMNIA® 80/5	80 mm	35 mm	250 mm	100 mm	5,7 Kg
OMNIA® 160/7	96 mm	35 mm	320 mm	107 mm	6,5 Kg
OMNIA® 200/8	96 mm	35 mm	351 mm	111 mm	7 Kg

La bomba que tiene el cable de alimentación menor de 10m de largo no tiene que utilizarse en lugares al aire libre. El menor nivel de cebado corresponde a la condición de orificio de caudal completamente sumergido (Ver Fig.1 ref. A).

CAPÍTULO 3

INSTALACIÓN



PELIGRO - RIESGOS DE DESCARGAS ELÉCTRICAS

Todas las operaciones relativas a la instalación tienen que realizarse con la bomba desconectada de la red de alimentación.

- Para cualquier operación de elevación transporte, servirse de la relativa empuñadura
- En el caso de instalación fija con tuberías rígidas, se recomienda montar una válvula antirretroceso para evitar la recirculación del líquido cuando se para la bomba; se aconseja instalar un empalme rápido de seccionamiento situado en posición favorable para facilitar la operación de limpieza y manutención
- Las dimensiones del pocillo de recogida tendrán que consentir el menor número de puestas en marcha/hora (Ver "LIMITACIONES DE USO")
- En caso de uso no prolongado se aconseja utilizar una tubería flexible enlazada a la bomba mediante junta de plástico
- Para la inmersión de la bomba, utilizar una cuerda fijada a la empuñadura
- La OMNIA® en versión automática se suministra con interruptor de flotador ya regulado (ver Fig.1), si se quiere modificar el campo de reglaje es necesario aumentar o disminuir el tramo libre del flotador haciéndolo deslizar en su relativa sede situada en la empuñadura
- Pueden existir exigencias especiales para las bombas usadas en el interior o cerca de piscinas, estanques de jardines o lugares parecidos



ATENCIÓN

Asegurarse que en el nivel mínimo el interruptor flotante desconecte la bomba.



ATENCIÓN

Asegurarse que, cuando el flotador oscila, no encuentre ningún obstáculo.



PELIGRO

No se prevé el uso de este aparato por parte de personas (niños incluidos) con capacidades físicas, sensoriales o mentales reducidas, o sin experiencia y conocimiento, excepto en caso de supervisión o instrucción sobre el uso del aparato de una persona responsable de la seguridad. Es necesario controlar que los niños no jueguen con este aparato.

CAPÍTULO 4

CONEXIÓN ELÉCTRICA



ATENCIÓN

Asegurarse que la tensión y la frecuencia indicadas en la placa correspondan a las de la red de alimentación disponible.



PELIGRO - RIESGOS DE DESCARGAS ELÉCTRICAS

El responsable de la instalación tendrá que asegurarse que el sistema de alimentación eléctrica esté dotado de una eficaz toma de tierra según las normas vigentes.



PELIGRO - RIESGOS DE DESCARGAS ELÉCTRICAS

Es necesario asegurarse que la instalación de alimentación eléctrica esté dotada de un interruptor diferencial de alta sensibilidad $\Delta=30$ mA (DIN VDE 0100T739).

El cable de alimentación está dotado de enchufe con doble conexión a tierra en la extremidad del cable de alimentación; por lo tanto la conexión a tierra se efectúa introduciendo el enchufe en la toma de corriente.

PROTECCIÓN CONTRA SOBRECARGAS

Las OMNIA® llevan incorporado un motoprotector térmico de reactivación automática, por lo tanto no necesitan ulteriores protecciones exteriores.

ESQUEMA DE LAS CONEXIONES (Ver esquemas Fig. 2)

A. Versión monofásica sin flotador

B. Versión monofásica con flotador

1. PUESTA EN MARCHA (verde)

5. CABLE DE ALIMENTACIÓN

9. BLANCO

2. FUNCIONAMIENTO (rojo)

6. AISLADOR

10. AZUL CLARO <LÍNEA>

3. COMÚN (negro)

7. ENCHUFE

11. MARRÓN <LÍNEA>

4. CONDENSADOR

8. AMARILLO - VERDE

12. FLOTADOR

CAPÍTULO 5

MANUTENZIONE E RICERCA GUASTI



PELIGRO - RIESGOS DE DESCARGAS ELÉCTRICAS

Antes de efectuar cualquier operación de manutención, desconectar la bomba de la red de alimentación eléctrica.



PELIGRO - RIESGOS DE DESCARGAS ELÉCTRICAS

El cable de alimentación tiene que ser substituido por el fabricante o por el servicio de asistencia mediante utensilios especiales.

En condiciones normales, las bombas de la serie OMNIA® no necesitan ninguna manutención. Ocasionalmente puede ser necesario limpiar la parte hidráulica o substituir el impulsor.

INCONVENIENTE	POSIBLE CAUSA	REMEDIO
LA BOMBA NO EROGA, EL MOTOR NO GIRA	1) Falta de energía eléctrica.	-
	2) Enchufe mal conectado.	Verificar la presencia de electricidad en la toma e introducir bien el enchufe.
	3) Interruptor diferencial desactivado.	Volver a activar el interruptor. Si se desactiva nuevamente, contactar con un electricista calificado.
	4) Rotor bloqueado.	Liberar el rotor de la posible obstrucción.
	5) Motor o condensador dañado.	Contactar con el proveedor.
LA BOMBA NO EROGA, EL MOTOR GIRA	1) Rejilla de aspiración obstruida.	Limpiar la rejilla.
	2) Válvula de retención bloqueada.	Limpiar o substituir la válvula.
LA BOMBA EROGA UN CAUDAL REDUCIDO	1) Rejilla de aspiración parcialmente obstruida.	Limpiar la rejilla.
	2) Tubería de caudal parcialmente obstruida.	Eliminar las obstrucciones.
	3) Rotor desgastado.	Substituir el rotor.
FUNCIONAMIENTO INTERMITENTE (VERSIÓN MONOFÁSICA)	1) Cuerpos sólidos impiden la libre rotación del rotor.	Eliminar las obstrucciones.
	2) Temperatura del líquido demasiado alta.	-
	3) Motor defectuoso.	Contactar con el proveedor.

SUMÁRIO

CAPÍTULO	DESCRIÇÃO	PÁGE
1	CARACTERÍSTICAS	1
2	UTILIZAÇÃO E SUAS LIMITAÇÕES	2
3	INSTALAÇÃO	2
4	LIGAÇÕES ELÉCTRICAS	3
5	MANUTENÇÃO E AVARIAS	4
-	CONDIÇÕES DE GARANTIA	79

IDENTIFICAÇÃO DOS SÍMBOLOS DE SEGURANÇA

Nota de segurança

Por favor, dar particular atenção aos seguintes sinais.



PERIGO - RISCO DESCARGAS ELÉCTRICAS

Não observar a prescrição comporta perigo de descargas eléctricas.



PERIGO

Não observar a prescrição comporta perigo muito grande às pessoas e/ou às coisas.



CUIDADO

Não observar a prescrição comporta perigo de danificação da bomba ou da instalação.

CUIDADO

Antes de instalar, leia atentamente este manual. As danificações devidas ao não respeito das indicações descritas não podem estar cobertas pela garantia.

CAPÍTULO 1 CARACTERÍSTICAS

As bombas da série OMNIA® são particularmente adequada para bombear água das chuvas, drenar água e escoar água. Elas são utilizadas em casos de inundação de espaços para irrigar jardins e quintas, para transferir água limpa ou impura, com as bombas a funcionar total ou parcialmente imersas. Cada bomba é testada e embalada cuidadosamente.

À entrega verifique a electrobomba não tiver danificações devidas ao transporte; nesse caso avise logo o revendedor, dentro e não mais além de 8 dias a partir da data de compra.

CAPÍTULO 2

UTILIZAÇÃO E SUA LIMITAÇÕES



CUIDADO

A bomba não está idónea à bombada de líquidos inflamáveis ou perigosos.



CUIDADO

Evite taxativamente o funcionamento a seco da electrobomba.

- Máxima temperatura líquido bombeado: 50° C em serviço contínuo
- Máxima profundidade de imersão: 7 m com cabo de alimentação de 10 m
- Máxima dimensão corpos sólidos bombeados (80/5, 160/7, 200/8): 20 mm
- Máximo número arranques horários: 30 equamente distribuídos

MODELO	MÍN. NÍVEL DE ATRAÇÃO	MÍN. NÍVEL DE SECAGEM	NÍVEL DE ATAQUE	NÍVEL DE ESTAQUE	PESO
FIGURA	A	B	C	D	-
OMNIA® 80/5	80 mm	35 mm	250 mm	100 mm	5,7 Kg
OMNIA® 160/7	96 mm	35 mm	320 mm	107 mm	6,5 Kg
OMNIA® 200/8	96 mm	35 mm	351 mm	111 mm	7 Kg

A bomba com cabo de alimentação de comprimento menor de 10 m não deve ser utilizada em lugares ao ar livre. O menor nível de atracção está correspondente à condição de boca de remessa completamente submergida (V. Fig.1).

CAPÍTULO 3

INSTALAÇÃO



PERIGO - RISCO DESCARGAS ELÉCTRICAS

Aquando da instalação por favor certifique-se que a bomba está desligada de rede de alimentação.

- Por favor utilizar a pegadeira para remover ou levantar a bomba
- Por favor utilizar uma válvula anti-retorno, no caso de a bomba estar ligada a uma instalação fixa com tubagem rígida; isto evitará a circulação de líquido quando a bomba estiver desligada; a utilização de junções nos tubos permitirá desligar facilmente a bomba para manutenção
- As dimensões do furo de drenagem deve permitir un máx. de 30 ciclos/hora on/off (Ver UTILIZAÇÃO E SUAS LIMITAÇÕES)
- Por favor utilizar um tubo flexível ligado à bomba através de adaptadores plasticos no caso de utilização temporária da bomba. Utilizar uma corda para imergir a bomba e a apertar à pegadeira da bomba
- A OMNIA® aut. está equipada com uma bôia de nível prè-calibrada (V. Fig. 1); por favor aumentar ou diminuir a folga, no cabo de bôia de nível fazendo-a deslizar na pegadeira, quando modificar o nível da bôia
- As bombas utilizadas fora ou dentro de piscinas, tanques de jardim ou lugares similares devem ter requisitos especiais



CUIDADO

Verifique se a bôia de nível desliga a bomba quando o nível min. de líquido é atingido.



CUIDADO

Certifique-se que não estejam objectos a obstruir a bôia de nível durante o movimento de oscilação.



PERIGO

Não é previsto o uso deste aparelho por pessoas (crianças incluídas) com capacidade física, sensorial ou mental reduzida ou sem experiência e conhecimento, só no caso de supervisão ou instrução sobre o uso do aparelho de uma pessoa responsável pela sua segurança.

É necessário verificar para que as crianças não brinquem com este aparelho.

CAPÍTULO 4

LIGAÇÃO ELÉCTRICA



CUIDADO

A tensão e a frequência da placa devem estar correspondentes às da rede de alimentação disponível.



PERIGO - RISCO DESCARGAS ELÉCTRICAS

O responsável da instalação deve verificar que a instalação de alimentação eléctrica tenha uma eficiente instalação de terra segundo a leis vigentes.



PERIGO - RISCO DESCARGAS ELÉCTRICAS

É preciso verificar que a instalação de alimentação eléctrica tenha um interruptor diferencial de alto sentido $\Delta=30$ mA (DIN VDE 0100T739).

O cabo de alimentação é equipado com ficha de contacto de terra dupla estando assim feita a ligação à terra aquando da ligação.

PROTECÇÃO DE SOBRECARGO

A gama de bombas OMNIA® possui incluído um relé térmico de sobrecarga automático. Não é necessária protecção adicional.

DIAGRAMA DE LIGAÇÃO (Ver. diagrama Fig.2)

A. Bomba manual monofásica

B. Bomba automática monofásica

1. ARRANQUE (verde)

5. CABO DE ALIMENTAÇÃO

9. BRANCO

2. MARCHA (vermelho)

6. ANEL ISOLANTE

10. AZÚL CLARO <LINHA>

3. COMUM (preto)

7. FICHA

11. CASTANHO <LINHA>

4. CONDENSADOR

8. AMARELO- VERDE

12. BÓIA DE NÍVEL

CAPÍTULO 5 MANUTENÇÃO E AVARIAS



PERIGO - RISCO DESCARGAS ELÉCTRICAS

Antes de efectuar qualquer operação de certifique-se que a bomba está desligada da rede eléctrica.



PERIGO - RISCO DESCARGAS ELÉCTRICAS

O cabo de alimentação deve ser substituído pelo fabricante ou serviço de clientes utilizando ferramentas específicas.

Não é necessária manutenção quando as bombas OMNIA® funcionam em condições normais. Pode ocasionalmente ser necessário manutenção dos resíduos líquidos e substituição da turbina.

AVARIA	CÁUSA POSSÍVEL	CORRECÇÃO
A BOMBA NÃO BOMBEIA, MOTOR NÃO FUNCIONA	1) Falta de corrente eléctrica.	-
	2) Ligação incorrecta.	Verificar a existência de corrente eléctrica a ligar.
	3) Disjuntor disparou.	Reforçar o disjuntor. Por favor chamar um electricista no caso do disjuntor voltar a disparar.
	4) Turbina bloqueada.	Desbloquear a turbina.
	5) Motor ou condensador danificado.	Contactar o vendedor.
A BOMBA NÃO BOMBEIA, O MOTOR FUNCIONA	1) Filtro obstruído.	Limpar o filtro
	2) Válvula anti-retorno bloqueada.	Limpar ou substituir a válvula.
A BOMBA BOMBEIA POUCA AGUA	1) Filtro parcialmente obstruído.	Limpar o filtro.
	2) Tubo de bombada parcialmente obstruído.	Desbloquear o tubo.
	3) Turbina desgastada.	Substituir a turbina.
FUNCIONAMENTO INTERMITENTE	1) Soldos obstruem a turbina.	Remover os obstáculos.
	2) Líquido demasiado quente.	-
	3) Motor avariado.	Contactar o revendedor.

INHOUD

HOOFDSTUK	BESCHRIJVING	PAG.
1	TOEPASSINGEN	1
2	GEBRUIK EN BEPERKINGEN	2
3	INSTALLATIE	2
4	ELEKTRISCHE AANSLUITINGEN	3
5	ONDERHOUD EN PROBLEEMOPLOSSINGEN	4
-	GARANTIEVOORWAARDEN	79

LIJST VAN VEILIGHEIDSSYMBOLEN

Veiligheidsaanduidingen.
Let op bij de volgende tekens.



GEVAAR - RISICO VOOR ELECTRISCHE SCHOKKEN
Onjuist gebruik kan tot een elektrische schok leiden.



GEVAAR
Onjuist gebruik kan tot grote risico's leiden voor personen.



WAARSCHUWING
Onjuist gebruik kan schade aan de pomp of installatie veroorzaken.

ATTENZIONE

Wij verzoeken u om voor het installeren van de pomp, uitvoerig deze gebruiksvorschriften te lezen. Bij onjuist gebruik of onjuiste installatie van de pomp vervalt de garantie.

HOOFDSTUK 1 TOEPASSINGEN

De OMNIA® serie van NOCCHI is geschikt voor het verpompen van regenwater en afvalwater zonder vaste bestanddelen; de pompen worden gebruikt om ondergelopen ruimten leeg te pompen, tuinen te bevoelien en om schoon of vervuild water te transporteren. De pompen werken geheel of half ondergedompeld.

Elke pomp uitgebreid getest en wordt zorgvuldig verpakt.

Controleer de pomp altijd op transportschade ! Mocht transportschade voorkomen neem dan, binnen 8 dagen na aankoopdatum, contact op met uw leverancier.

HOOFDSTUK 2

GEBRUIK EN BEPERKINGEN



WAARSCHUWING

De pomp kan niet gebruikt worden voor het verpompen van licht ontvlambare of gevaarlijke stoffen.



WAARSCHUWING

Zorg ervoor dat de pomp nooit droog draait.

- Maximale vloeistoftemperatuur: 50° C bij continue gebruik
- Maximale vrije doortaat (80/5, 160/7, 200/8): 20 mm
- Maximale schakelfrequentie per uur: 30 keer met gelijke tussentijd
- Maximale onderdorpel diepte: 7 meter indien 10 meter aansluitkabel is gemonteerd

TYPE	MIN. OPVANG NIVEAU	MINI NIVEAU VAN DROOGLEGGING	BEGIN NIVEAU	STOP NIVEAU	GEWICHT
TEKENING	A	B	C	G	-
OMNIA® 80/5	80 mm	35 mm	250 mm	100 mm	5,7 Kg
OMNIA® 160/7	96 mm	35 mm	320 mm	107 mm	6,5 Kg
OMNIA® 200/8	96 mm	35 mm	351 mm	111 mm	7 Kg

Een pomp met minder dan 10 meter aansluitkabel mag niet gebruikt worden in openbare ruimten. Het minimale startniveau komt overeen met een complete ondergedompelde persaansluiting. (Zie tekening 1).

HOOFDSTUK 3

INSTALLATIE



GEVAAR - RISICO VOOR ELECTRISCHE SCHOKKEN

Zorg ervoor dat bij installatie de pomp niet aangesloten is op het elektriciteitsnet.

- Gebruik het handvat om de pomp op te tillen
- Gebruik in een permanente opstelling met vaste leidingen een goede terugslagklep
- Dit voorkomt het terugstromen van de vloeistof nadat de pomp is uitgeschakeld. Gebruik een koppeling om de pomp voor onderhoud makkelijk uit de installatie te demonteren
- De afmeting van de put moet zodanig zijn dat de pomp niet vaker dan 30 keer per uur aan-en uitschakelt (zie hoofdstuk gebruik en beperkingen)
- Gebruik bij een tijdelijk opstelling van de pomp een koppeling met daaraan een flexibele slang
- Gebruik een koord om de pomp in de vloeistof te laten zakken
- Bevestig het koord aan het handvat van de pomp. De OMNIA® automaat is uitgevoerd met een vlotterschakelaar (zie tekening 1)
- Om het schakelniveau van de vlotter in te stellen kunt u de kabel langer of korter maken
- Dit kunt u doen door middel van de kabel bij het handvat te verstellen. Pompen die gebruikt worden op of naast zwembaden, vijvers of andere gelijksoortige plekken kunnen speciale voorschriften gelden



WAARSCHUWING

Zorg ervoor dat de vlotterschakelaar de pomp, bij een minimaal vloe- istof niveau uitschakelt.



WAARSCHUWING

Zorg ervoor dat de vlotterschakelaar bij het schakelen geen hinder ondervindt van enige obstakels.



GEVAAR

Het apparaat mag niet worden gebruikt door personen (inclusief kinderen) met lichamelijke, sensorische of geestelijke beperkingen of personen zonder ervaring of kennis, tenzij zij over het gebruik van het apparaat zijn voorgelicht door personen die verantwoordelijk zijn voor hun veiligheid of onder toezicht.
Zorg ervoor dat kinderen niet met dit apparaat spelen.

HOOFDSTUK 4

ELEKTRISCHE AANSLUITINGEN



WAARSCHUWING

Zorg ervoor dat het voltage en de spanning van de pomp(zie het typeplaatje) overeenkomen met het voltage en de spanning van de stroombron.



GEVAAR - RISICO VOOR ELECTRISCHE SCHOKKEN

De installateur dient er voor te zorgen dat de stroombron volgens de geldende regels is geaard.



GEVAAR - RISICO VOOR ELECTRISCHE SCHOKKEN

Zorg ervoor dat de stroombron is voorzien van een aardlekschakelaar $\Delta=30$ mA (DIN VDE 0100T739)

De aansluitkabels van de pompen zijn uitgerust met een geaarde stekker; als de stekker in het stopcontact wordt gestoken, is de pomp op deze manier geaard.

OVERBELASTING BEVEILIGING

De OMNIA pompelpompen zijn voorzien van een ingebouwde clixon met automatische reset.
Verdere beveiligingen zijn niet vereist.

AANSLUITINGSSHEMA (Zie schema tekening 2)

A. 220 volt pomp zonder vlotterschakelaar

B. 220 volt pomp met vlotterschakelaar

1. START (groen)

5. AANSLUITKABEL

9. WIT

2. DRAAIEN (rood)

6. METALEN OOG

10. LICHT BLAUW <lijn>

3. NUL (zwart)

7. STOP

11. BRUIN <lijn>

4. CONDENSATOR

8. GEEL-GROEN

12. VLOTTERSCHAKELAAR

HOOFDSTUK 5 ONDERHOUD EN PROBLEEMOPLOSSING



GEVAAR - RISICO VOOR ELECTRICISCHE SCHOKKEN

Voordat u onderhoud gaat plegen, zorg ervoor dat de pomp ontkoppeld is van het elektriciteitsnet.



GEVAAR - RISICO VOOR ELECTRICISCHE SCHOKKEN

De aansluitkabel moet worden vervangen door de producent of door de klantenservice, die hiervoor speciale apparatuur heeft.

Onderhoud aan de OMNIA® pomp is, wanneer deze onder normale omstandigheden werken, niet noodzakelijk. Het regelmatig schoonmaken van de met de vloeistof in aanraking komende onderdelen, waaronder de waaier, is aan te bevelen.

PROBLEMEN	OORZAKEN	OPLASSINGEN
DE POMP DRAAIT NIET	1) De stroom ontbreekt.	Nagaan of er stroom staat op het stopcontact.
	2) De stekker zit niet goed in het stopcontact.	Controleer de stekker.
	3) De thermische beveiliging is in werking gesteld.	Reset de beveiliging, mocht de beveiliging weer in werking komen, bel dan een electricien.
	4) Waaier is geblokkeerd.	Verwijder obstakel.
	5) Motor of condensator is beschadigd.	Bel uw dealer.
DE POMP DRAAIT EN VOERT GEEN WATER AF	1) Filter is vervuild.	Maak het filter schoon.
	2) Terugslagklep is geblokkeerd.	Vervang of maak de terugslagklep schoon.
DE POMP GEEFT TE WEINIG WATER	1) Filter is vervuild.	Maak het filter schoon.
	2) Leiding is gedeeltelijk verstopt.	Verwijder obstakels.
	3) Waaier versleten.	Vervang de waaier.
DE POMP WERKT AF EN TOE	1) Waaier is geblokkeerd .	Verwijder obstakel.
	2) Vloeistoftemperatuur is te hoog	-
	3) Motor is kapot.	Bel uw dealer.

INDHOLD

KAPITEL	BESKRIVELSE	SIDE
1	GENERELLE OPLYSNINGER	1
2	BEGRÆNSNINGER AF BRUGEN	2
3	INSTALLATION	2
4	EL-TILSLUTNING	3
5	VEDLIGEHOLDELSE OG SKADEOPSPORING	4
-	GARANTIEVORWAARDEN	79

IDENTIFIKATION AF SIKKERHEDSSYMBOLERNE

Advarsel ang. sikkerheden for personer og ting.
Læg omhyggelig mærke til påskriverne kendetegnet ved flg. symboler.



FARE - RISIKO FOR ELEKTRISK UDLADNING

Advarer om at en manglende overholdelse af foreskrifterne kan medføre risiko for elektrisk udladning.



FARE

Advarer om at en manglende overholdelse af foreskrifterne kan medføre en for personer og ting stor risiko.



ADVARSEL

Advarer om at en manglende overholdelse af foreskrifterne medfører risiko for at pumpen eller anlægget ødelægges.

ADVARSEL

Advarsel ang. sikkerheden for personer og ting.
Læg omhyggelig mærke til påskriverne kendetegnet ved flg. symboler.

KAPITEL 1 GENERELLE OPLYSNINGER

Elektropumperne fra serien OMNIA® er velegnede til dræning af regnvand, infiltreret vand og vand fra hus afløb i almindelighed, til nødtømning af oversvømmede lokaler, løbende overrindinger eller til omhældning af rent og let snavset vand med pumpen helt eller delvist nedsænket. Ved monteringen underkastes alle elektropumperne en kontroltest, og de emballeres omhyggeligt. Ved leveringen må det kontrolleres, at elektropumpen ikke har været udsat for skader under transporten. Er det tilfældet skal sælgeren straks underrettes. Dette skal ske inden og ikke over 8 dage fra købsdatoen.

KAPITEL 2

BEGRÆNSNINGER FOR BRUGEN



ADVARSEL

Pumpen er ikke egnet til pumpning af brandfarlige væsker.



ADVARSEL

Det bør undgås at benytte pumpen uden væske.

- Maksimum temperatur for den oppumpede væske: 50° C ved uafbrudt betjening
- Maksimum størrelse på de oppumpede genstande (80/5, 160/7, 200/8): 20 mm
- Maksimalt antal igangsættelser pr. Time: 30 jævnt fordelt
- Maksimum dybde ved nedsænkning: 7 m med tilførselskabel på 10 mt.

MODEL	MIN. NIVEAU FOR OPTAGELSE	MIN. NIVEAU FOR TØRLÆGNING	TILSLUTNINGS NIVEAU	AFBRYDNING NIVEAU	VÆGT
FIGUR	A	B	C	D	-
OMNIA® 80/5	80 mm	35 mm	250 mm	100 mm	5,7 Kg
OMNIA® 160/7	96 mm	35 mm	320 mm	107 mm	6,5 Kg
OMNIA® 200/8	96 mm	35 mm	351 mm	111 mm	7 Kg

Pumpen med tilførselskabel der har en længde på mindre end 10 mt. må ikke benyttes på åbne områder. Det mindste optagningsniveau svarer til, når mundstykket er fuldstændig dækket af vand (Se figur 1 ref. A)

KAPITEL 3

INSTALLATION



FARE - RISIKO FOR ELEKTRISK UDLADNING

Alle manøvre ang. installationen skal udføres, når pumpen er tilsluttet forsyningsnettet.

- For at løfte eller transportere pumpen, benyttes det dertilgørende håndtag
- I tilfælde af at en fast installation med ubøjelige rør, anbefales det at montere en ikke-tilbageløbsventil for at undgå tilbageløb af væske ved standsning af pumpen; det tilrådes at installere et forbindingspor med hurtig dissektion i en position, der letter rengøring og vedligeholdelse
- Størrelsen af opsamlingsbrønden bør være af en sådan dimension, at det giver mulighed for at benytte det laveste antal igangsættelser pr. time (se "BEGRÆNSNINGER AF BRUGEN")
- I tilfælde af midlertidig brug anbefales det, at der anvendes bøjelige rør fastgjort til pumpen ved en tilslutning med et plastikrørstykke
- OMNIA® pumpen i den automatiske version er forsynet med en allerede indstillet flydeafbryder (se Fig.1). Hvis man ønsker at modificere det indstillede område er det nødvendigt at øge eller mindske det frie stykke på flyderen ved at lade den glide ind i det dertil egnede sted på håndtaget
- Der kan opstå særlige krav til pumper som benyttes i eller ved svømmebassiner, vådområder i haver eller lignende steder



ADVARSEL

Man må sikre sig at flyder afbryderen standser pumpen ved minimums- niveauet.



ADVARSEL

Man må sikre sig, at flyderen mens den er i bevægelse ikke møder nogen hindringer.



FARE

Dette apparat er ikke beregnet til brug af personer (inklusive børn) med nedsatte fysiske, sans- eller mentale evner, eller manglende erfaring og viden, medmindre de er under opsyn eller er blevet instrueret i brug af apparatet af en person, der er ansvarlig for deres sikkerhed. Børn bør være under opsyn for at sikre, at de ikke leger med apparatet.

KAPITEL 4

EL-TILSLUTNING



ADVARSEL

Man må sikre sig, at den angivne spænding og den på pladen opgivne frekvens svarer til forsyningsnettets kapacitet.



FARE - RISIKO FOR ELEKTRISK UDLADNING

Den ansvarlige for installationen skal sikre sig, at anlægget er udstyret med en effektiv jordforbindelse iflg. gældende normativ.



FARE - RISIKO FOR ELEKTRISK UDLADNING

Det er nødvendigt at sikre sig, at elanlægget er forsynet med en højfølsom differentiel afbryder $\Delta=30$ mA (DIN VDE 0100T739)

Forsyningskablet er på den yderste del monteret med et stik med dobbelt jordforbindelse; jordforbindelse skabes derfor ved at sætte stikket i kontakten.

BESKYTTELSE MOD OVERBELASTNING

OMNIA® pumperne har en termisk motorbeskytter med automatisk tilslutning indbygget, det er derfor ikke nødvendigt med yderlig beskyttelse.

TILSLUTNINGSSKEMA (Se Fig. 2)

A. Mono-fase versionen uden flyder

B. Mono-fase versionen med flyder

- | | | |
|-------------------------|--------------------|-----------------------|
| 1. IGANGSÆTTELSE (grøn) | 5. FORSYNINGSKABEL | 9. HVID |
| 2. FUNKTION (rød) | 6. KABELPRESSE | 10. LYSEBLÅ <LEDNING> |
| 3. ALMINDELIG (sort) | 7. STIK | 11. BRUN <LEDNING> |
| 4. KONDENSATOR | 8. GUL-GRØN | 12. FLYDER |

KAPITEL 5

VEDLIGEHOLDELSE OG SKADEOPSPORING



FARE - RISIKO FOR ELEKTRISK UDLADNING

Inden man starter på nogen som helst form for vedligeholdelse skal pumpen afbrydes fra forsyningsnettet.



FARE - RISIKO FOR ELEKTRISK UDLADNING

Forsyningskablet skal erstattes, enten af producenten eller af service assistancen ved hjælp af specielle redskaber.

Under normale forhold har OMNIA® pumperne ikke behov for nogen som helst form for vedligeholdelse. En gang imellem kan det være nødvendigt med en rengøring af de hydrauliske dele eller udskiftning af hjulet.

PROBLEM	MULIG GRUND	FORANSTALTNING
PUMPEN AFGIVER IKKE VAND. MOTOREN KØRER IKKE	1) Strømmen mangler.	-
	2) Stikket er ikke sat ordentligt i kontakten.	Man må sikre sig er der er strøm i kontakten og at stikket sidder ordentlig fast.
	3) Vekselsafbryderen er trådt i kraft.	Slå afbryderen til hvis det sker påny, kontaktes en tekniker.
	4) Hjulet blokeret.	Fjern den mulige hindring fra hjulet.
	5) Motoren eller kondensatoren er skadet.	Kontakt sælger.
PUMPEN AFGIVER IKKE VAND. MOTOREN KØRER	1) Udsugning blokeret.	Rengør udsugningen.
	2) Stoppeventilen er blokeret.	Rengør eller udskift ventilen.
PUMPEN AFGIVER EN FORMINDSKET MÆNGDE	1) Udsugning er delvis blokeret.	Rengør udsugningen.
	2) Tilførselsrøret er delvis blokeret.	Fjern hindringen.
	3) Hjulet er nedslidt.	Udskift hjulet.
FUNKTION MED MELLEMRUM (MONO-FASE VERSIONEN)	1) Smådele hindrer hjulet i at dreje frit.	Fjern hindringen.
	2) Vasketemperaturen er for høj.	-
	3) Motoren er defekt.	Kontakt sælger.

SISÄLLYSLUETTELO

LUKU	KUVAUS	SIVU
1	YLEISTÄ	1
2	KÄYTTÖRAJOITUKSET	2
3	ASENNUS	2
4	SÄHKÖLIITANTÄ	3
5	HUOLTO JA VIANETSINTÄ	4
-	TAKUUEHDOT	79

TURVALLISUUS-SYMBOLIEN TUNNISTAMINEN

Varoitus ihmisten ja esineiden turvallisuudeksi.
Huomioi erikoisesti seuraavat merkit.



VAARA - SÄHKÖISKUN VAARA

Varoittaa, että jos määräystä ei noudateta se aiheuttaa sähköiskun vaaran.



VAARA

Varoittaa, että jos määräystä ei noudateta se aiheuttaa suuren vaaraan ihmisille ja/tai asioille.



HUOMIO

Ilmoittaa, että ohjeiden laiminlyöminen aiheuttaa pumpun tai laitteiston vahingoittumisen riskin.

HUOMIO

Ennen asennustoimenpiteisiin ryhtymistä, lue huolellisesti tämän käsikirjan sisältö. Vakuutus ei korvaa vahinkoja, jotka aiheutuvat annettujen ohjeiden laiminlyömisestä.

KAPPALE 1 YLEISTÄ

OMNIA® sarjan sähköpumput soveltuvat sadevesien, vesivuotojen ja yleisten kotitalousjätevesien nostoon, tiloihin tuvineiden vesien hätätyhjennykseen, juoksevaan kasteluun, puhtaiden, likaisten ja vähän likaisten vesien siirtämiseen, pumpun ollessa kokonaan tai osittain upotettuna. Kokoamisvaiheessa jokainen sähköpumppu tarkistetaan ja pakataan erittäin huolellisesti. Ostotilanteessa tarkistakaa, ettei pumppu ole vahingoittunut kuljetuksen aikana. Mahdollisten vahinkojen ilmetessä, ilmoittakaa heti jälleenmyyjälle enintään kahdeksan päivän kuluessa ostopäivästä.

KAPPALE 2 KÄYTTÖRAJOITUKSET



HUOMIO

Pumppu ei sovellu syttyvien tai vaarallisten nesteiden pumppaamiseen.



HUOMIO

On ehdottomasti vältettävä sähköpumpun kuivakäyntiä.

- Pumpattavan nesteen maksimilämpötila: 50° C jatkuvaassa käytössä
- Maksimi upotussyvyys: 7 m 10 mt sähköjohdolla
- Pumpattavien kappaleiden maksimikoko (80/5, 160/7, 200/8): 20 mm
- Masimi käynnistyskerrat tunnin aikana: 30 tasavälein jaettuna

MALLI	MIN. TASO IMU	MIN. KUIVATUS TASO	KÄYNNISTYS TASO	PYSÄHDYS TASO	PAINO
KUVA	A	B	C	D	-
OMNIA® 80/5	80 mm	35 mm	250 mm	100 mm	5,7 Kg
OMNIA® 160/7	96 mm	35 mm	320 mm	107 mm	6,5 Kg
OMNIA® 200/8	96 mm	35 mm	351 mm	111 mm	7 Kg

Pumppua, jonka sähköjohto on lyhyempi kuin 10 m ei pidä käyttää ulkotiloissa. Pienempi imutaso vastaa tilannetta jossa painesuutin on kokonaan upoksissa. [Katso Kuvat 1].

KAPPALE 3 ASENNUS



VAARA - SÄHKÖISKUN VAARA

Kaikki asentamista koskevat toimenpiteet on suoritettava pumpun ollessa irti sähkövirrasta.

- Mitä tahansa pumpun kuljetus- tai nostotoimenpidettä varten, käytä asianmukaista kahvaa
- Siinä tapauksessa, että pumppu asennetaan kiinteästi jäykillä putkilla, suositellaan vastavirtaventtiilin asentamista, jotta voidaan välttää nesteen uudelleenkierto pumpun pysähtyessä
- Suosittelaa nopean jakoliittännän asentamista sellaiseen paikkaan, että se helpottaa puhdistus- ja huoltotoimenpiteiden suorittamista
- Keräilykaivon koon on oltava sellainen, että se mahdollistaa vähäisimmän käynnistysmäärän tunnissa (Katso "KÄYTTÖRAJOITUKSET")
- Siinä tapauksessa, että pumppua käytetään tilapäisesti suositellaan käytettäväksi joustavaa putkistoa joka on liitetty pumppuun letkunpidikkeen avulla
- Pumpun upottamista varten käytä köyttä, joka on kiinnitetty kahvaan
- Automaattisessa OMNIA® mallissa on jo säädetty kelluntakatkaisin (katso Kuvat 1), jos halutaan muuttaa säätökenttää, on välttämätöntä lisätä tai vähentää kellukkeen vapaata osaa juoksuttamalla sitä kahvassa olevassa urassa
- Pumpuilla, joita käytetään uima-altaiden sisällä tai niiden vieressä, puutarhalammikoissa tai vastaavissa paikoissa saattaa olla erikoisvaatimuksia

**HUOMIO**

Varmista, että minimitasossa kellukekatkaisin pysäyttää pumpun.

**HUOMIO**

Varmista, että liikuessaan kelluke ei kohtaa mitään esteitä.

**VAARA**

Laitetta ei ole tarkoitettu niiden henkilöiden käyttöön (lapset mukaan lukien), joilla on fyysisiä, aistillisia tai mielenterveydellisiä vajavuuksia tai joilta puuttuu laitteen käyttöön vaadittava kokemus ja tieto ellei käyttöä valvo ja ohjaa heidän turvallisuudestaan vastaava henkilö.

Lapsia on valvottava sen varmistamiseksi, että he eivät leiki laitteella.

KAPPALE 4

SÄHKÖLIITÄNTÄ

**HUOMIO**

Varmistakaa, että laitteen sähkövirta on sama kuin käytettävissä oleva sähkövirta.

**VAARA - SÄHKÖISKUN VAARA**

On asentajan vastuulla varmistakaa, että sähkölaitteet on varmistettu lainmukaisella maadoituksella.

**VAARA - SÄHKÖISKUN VAARA**

On tarkistettava, että sähkölaitteisto on varustettu erittäin herkällä tasauskatkaisijalla $\Delta=30$ mA (DIN VDE 0100T739).

Sähköjohdossa on kaksinkertainen maadoitus johdon päässä; joten maadoitus tapahtuu laittamalla pistoke pistorasiaan.

YLIKUORMITUKSEN SUOJAUS

OMNIA® :ssa on sisäänrakennettuna moottorin lämpösuojoin joka kytkeytyy automaattisesti, joten muita ulkopuolisia suojalaitteita ei tarvita.

LIITÄNTÄKAAVIO (Katso kaaviot Kuva2)

A. Yksivaiheinen pumppu ilman uimuria

B. Yksivaiheinen pumppu, jossa on uimuri

1. KÄYNNISTYS (vihreä)

5. SÄHKÖJOHTO

9. VALKOINEN

2. KÄYNTI (punainen)

6. JOHDON URA

10. VAALEAN SININEN <LINJA>

3. YLEINEN (musta)

7. PISTOKE

11. RUSKEA <LINJA>

4. KONDENSAATTORI

8. KELTAINEN - VIHREÄ

12. UIMURI

KAPPALE 5

HUOLTO JA VIANETSINTÄ



VAARA - SÄHKÖISKUN VAARA

Ennen mitä tahansa kunnossapitotoimintaa, irroitakaa pumppu sähkövirrasta.



VAARA - SÄHKÖISKUN VAARA

Sähköjohto on vaihdettava uuteen valmistajan tai huoltopalvelun toimesta käyttämällä erikoistyökaluja.

Normaaliolosuhteissa OMNIA® sarjan pumput eivät tarvitse minkäänlaista huoltoa. Satunnaisesti saattaa olla tarpeellista hydraulisen osan puhdistus tai juoksupyörän vaihto.

TOIMINTAHÄIRIÖ	MAHDOLLINEN SYY	RATKAISU
PUMPPU EI PUMPPAA VETTÄ MOOTTORI EI PYÖRI	1) Sähkövirran puute.	-
	2) Pistoke ei ole hyvin paikoillaan.	Varmista sähkövirta ja aseta pistoke hyvin paikoilleen.
	3) Tasauskytkin on lauennut.	Kytke uudelleen kytkin. Siinä tapauksessa, että se laukeaa uudelleen, ota yhteys erikoissähkömieheen.
	4) Juoksupyörä lukittunut.	Vapauta juoksupyörä mahdollisista esteistä.
	5) Moottori tai kondensaattori vahingoittunut.	Ota yhteys jälleenmyyjään.
PUMPPU EI PUMPPAA VETTÄ, MOOTTORI PYÖRII	1) Imuritila on tukossa.	Puhdista ritilä.
	2) Sulkuventtiili on jumittunut.	Puhdista tai vaihda venttiili.
PUMPPU PUMPPAA RAJOITETUN MÄÄRÄN VETTÄ	1) Imuritila on osittain tukossa.	Puhdista ritilä.
	2) Paineputki on osittain tukossa.	Poista tukokset.
	3) Juoksupyörä kutsunut.	Vaihda juoksupyörä.
	4) Pyörimissuunta vastakkainen (kolmivaiheinen malli).	Varmista ja mahdollisesti muuta pyörimissuunta.
KATKONAINEN TOIMINTA (YKSIVAIHEINEN MALLI)	1) Kappaleet estävät juoksupyörän vapaan pyörimisen.	Poista tukokset.
	2) Nesteen lämpötila liian korkea.	-
	3) Viallinen moottori.	Ota yhteys jälleenmyyjään.

INNHOLDSFORTEGNELSE

KAPITTEL	BESKRIVELSE	SIDE
1	GENERELLE ANVISNINGER	1
2	BRUKSOMRÅDE OG BEGRENSNINGER	2
3	INSTALLASJON	2
4	ELEKTRISK TILKOBLING	3
5	VEDLIKEHOLD OG FEILSØKING	4
-	GARANTI	79

IDENTIFISERING AV SIKKERHETSSYMBOLER

Advarsler for personer og tings sikkerhet.

Vær spesielt oppmerksom på tekst merket med følgende tegn.



FARE - RISIKO FOR ELEKTRISK STØT

Gjør oppmerksom på at en manglende overholdelse av foreskrevne regler innebærer risiko for elektriske støt.



FARE

Gjør oppmerksom på at en manglende overholdelse av foreskrevne regler innebærer fare for personer og gjenstander.



ADVARSEL

Gjør oppmerksom på at en manglende overholdelse av foreskrevne regler innebærer fare for mulig ødeleggelse av pumpen eller anlegget.

ADVARSEL

Å lese nøye, glennom innholdet i denne bruksanvisningen. Skader forårsaket av manglende overholdelse av foreskrevne regler dekkes ikke av garantien.

KAPITTEL 1 GENERELLE ANVISNINGER

OMNIA® seriens elektriske pumper er utformet for å løfte opp regnvann, infiltrasjonsvann og avløpsvann fra husholdning generelt, nådtømming av oversvømmede lokaler, løpende vannning, omhelling av rent og skittent vann med pumpen helt eller delvis nedsunket. Hver elektriske pumpe blir ved sammensetningen satt under prøve og pakket inn med den største forsiktighet. Ved mottakelsen må De sjekke at den elektriske pumpen ikke har blitt utstatt for skader under transporten; hvis dette er tilfelle må forselgeren kontaktes umiddelbart, i alle tilfeller innen og ikke over åtte dager fra kjøpsdatoen.

KAPITTEL 2

BRUKSOMRÅDE OG BEGRENSNINGER



ADVARSEL

Pumpen er ikke egnet til pumping av brennbare eller skadelige/farlige væsker.



ADVARSEL

Unngå absolutt å la den elektriske pumpen gå på tørrgang.

- Maksimumstemperatur for pumpet væske: 50° C ved kontinuerlig bruk
- Maksimumstørrelse på faste legemer som kan pumpes (80/5, 160/7, 200/8): 20 mm
- Maksimum antall oppstartninger i timen: 30 jevnt fordelt
- Maksimumsdybde for nedsenkning: 7 m med 10 meter strømforsyningskabel

MODELL	MINIMALT PUMPENIVÅ	MINIMALT TØRKE NIVÅ	OPPHENGNINGS NIVÅ	AVHENGNINGS NIVÅ	VEKT
FIGUR	A	B	C	D	-
OMNIA® 80/5	80 mm	35 mm	250 mm	100 mm	5,7 Kg
OMNIA® 160/7	96 mm	35 mm	320 mm	107 mm	6,5 Kg
OMNIA® 200/8	96 mm	35 mm	351 mm	111 mm	7 Kg

Pumpe med mindre enn 10 meter lang strømforsyningskabel må ikke brukes i åpent område. Det minimale pumpenivået tilsvarer fullstendig nedsunket forsyningsmunestykke (Se Figur 1 ref. A).

KAPITTEL 3

INSTALLASJON



FARE - RISIKO FOR ELEKTRISK STØT

Alle operasjoner med henhold til installasjonen må utføres uten at den elektriske pumpen er tilkoblet elektrisk strømtilførsel.

- For enhver type av løftemanøver eller transportasjonsmanøver må det spesielt utformede håndtaket benyttes
- Hvis en fast installasjon med stive rør utføres, anbefaler vi å installere en tilbakeslagsventil for å forhindre at væske strømmer tilbake når den elektriske pumpen slås av; det anbefales å installere en hurtig fra/tilkobling av pumpen, plassert i en gunstig posisjon for å forenkle rengjøring og vedlikehold
- Størrelsen på oppsamlingsbrønnen bør være såpass stor at den gjør det mulig å bruke den elektriske pumpen med minst mulige oppstartninger (Se "BRUKSOMRÅDE OG BEGRENSNINGER")
- Hvis bruken av den elektriske pumpen er midlertidig anbefaler vi å bruke en bøybar rørløsning festet til pumpen med hjelp av union
- For å senke pumpen ned under vann brukes et tau festet til håndgrepet
- OMNIA® pumpen i automatisk versjon leveres med en flytebryter som er allerede regulert og ferdig innstilt (se figur 1), ønsker De å ominnstille reguleringsområdet må flottørens frie område økes eller forminskes ved å la den gli i det spesielle hulltet i håndtaket
- Det kan finnes spesielle behov for pumper som brukes på innsiden eller ved siden av svømmebasseng, hagedammer eller lignende steder

**ADVARSEL**

Sjekk at flytebryteren stopper pumpen når minimumsnivået nåes.

**ADVARSEL**

Sjekk at flottøren ikke møter hindre i sin hengebane.

**FARE**

Dette apparatet skal ikke brukes av personer (inkludert barn) med redusert fysisk, sanselig eller mental kapasitet, eller med manglende erfaring og kunnskap, dersom de ikke blir veiledet eller instruert i bruk av apparatet av en person som er ansvarlig for deres sikkerhet.

Man må forsikre seg om at barn ikke leker med apparatet.

KAPITTEL 4

ELEKTRISK TILKOBLING

**ADVARSEL**

Sjekk at anbefalt strømspenning og frekvens tilsvarer diponibel nettverkstrøm.

**FARE - RISIKO FOR ELEKTRISK STØT**

Det er den som utfører installasjon av den elektriske pumpen som er ansvarlig for å sjekke at det elektriske nettverket er utstyrt med et effektivt jordsikringssystem slik som regelverket påkrever.

**FARE - RISIKO FOR ELEKTRISK STØT**

Det er nødvendig å sjekke at det strømførende tilkoblingsnettlet er utstyrt med en differensialbryter med høy ømfindtlighet $\Delta=30$ mA (DIN VDE 0100T739).

Paa enden av strømkabelen sitter en kontakt av dobbel jording; jordingen blir utført ved å sette kontakten inn i støpselet for elektrisk strøm.

BESKYTTELSE MOT OVERBELASTNING

OMNIA® pumpen har en innebygd termisk motorbeskytter som slås inn automatisk, det er derfor ikke nødvendig med ytterligere utvendig beskyttelse av pumpen.

TILKOBLINGSSKJEMA (Se skjemaer i Figur 2)

A. Pumpe i enfase versjon uten flottør

B. Pumpe i enfase versjon med flottør

1. OPPSTART (verde)

5. STRØMFORSYNINGSKABEL

9. HVIT

2. GANGE (rosso)

6. KABELSLØYFE

10. LYSEBLÅ <LINJE>

3. FELLES (nero)

7. STIKKONTAKT

11. BRUN <LINJE>

4. KONDENSATOR

8. GUL-GRØNN

12. FLOTTØR

KAPITTEL 5

VEDLIKEHOLD OG PROBLEMSØKING



FARE - RISIKO FOR ELEKTRISK STØT

Før enhver vedlikeholdsoperasjon utføres, må pumpen frakobles det elektriske anlegget.



FARE - RISIKO FOR ELEKTRISK STØT

Ledningen for elektrisk tilførsel må erstattes av konstruktør eller av service selskap ved hjelp av spesial utstyr.

Under normale forhold har OMNIA® seriens pumper ikke behov for vedlikehold.

Ved tilfeller kan det vise seg å være nødvendig å rengjøre den hydrauliske delen eller å bytte ut dreiedelen.

PROBLEM	MULIG ARSAK	LØSNING
PUMPEN VIRKER IKKE, MOTOREN STÅR STILLE	1) Mangel på strøm.	-
	2) Stikkontakten er ikke riktig tilkoblet.	Sjekk at det er strøm og plugg riktig i stikkontakten.
	3) Differensialbryteren har slått seg på.	Isolér bryteren. Hvis den slår seg på igjen, kontakt en elektriker.
	4) Dreiedelen står fast.	Frigjør dreiedelen for mulig hinder.
	5) Motoren eller kondensatoren ødelagt.	Kontakt forselgeren.
PUMPEN VIRKER IKKE, MOTOREN VIRKER	1) Sugegitteret tilstoppet.	Rengjør gitteret.
	2) Tilbakeslagsventilen tilstoppet.	Rengjør eller skift ut tilbakeslagsventilen.
PUMPEN VIRKER, MEN KUN EN LITEN VANNMENGDE UTPUMPES	1) Sugegitteret er delvis tilstoppet.	Rengjør gitteret.
	2) Forsyningsrøret er delvis tilstoppet.	Fjern tilstoppningen.
	3) Dreiedelen er utslitt.	Bytt ut dreiedelen.
PUMPEN FUNGERER VEKSELVIS (ENFASE VERSJON)	1) Faste legemer forhindrer at dreiedelen beveger seg fritt.	Fjern tilstoppningen.
	2) Temperaturen på væsken er altfor høy.	-
	3) Motoren er defekt.	Kontakt forselgeren.

INDICE

KAPITEL	BESKRIVNING	SIDA
1	KÄNNETECKEN	1
2	ANVÄNDNING OCH BEGRÄNSNINGAR	2
3	INSTALLATION	2
4	ELEKTRISKA KOPPLINGAR	3
5	UNDERHÅLL OCH FELSÖKNING	4
-	GARANTIBETINGELSER	79

IDENTIFIERING AV SÄKERHETS-SYMBOLERNA

Säkerhetsföreskrifter.

Beakta särskild försiktighet till följande symboler.



FARA - RISK FÖR ELEKTRISKA URLADDNINGAR

Olämplig användning kan leda till elektrisk stöt.



FARA

Olämplig användning kan förorsaka stora risker för personer och egendom.



VARNING

Olämplig användning kan orsaka skada på pump eller installation.

VARNING

Fore pumpinstallation, las igenom denna manual mycket noggrant. Garantin galler ei vid felaktig användning.

KAPITEL 1 KÄNNETECKEN

Pumper serie OMNIA® är speciellt anvanbara för pumpning av regn-, smuts-, och spillvatten; de är användbara för länsning av översvammade utrymmen, for konstbevattning av trädgårdar, etc. Pumparna kan arbeta helt eller delvis nedsänkta under vatten. Varje pump är kontrollerad och packad mycket val.

Se till att pumpen ej skadats under transport; om så inträffat, kontakta transportabelt/leverantören omgående.

KAPITEL 2

ANVÄNDNING OCH BEGRÄSNINGAR



VARNING

Pumpen får ej användas för pumpning av lattantandliga eller farliga vätskor.



VARNING

Se till att pumpen inte torrkörs.

- Max. Våtsketemp:
50° C kontinuerlig drift
- Max. Fritt genomlopp (80/5, 160/7,
200/8): 20 mm
- Max. Start-och stoppintervaller/time:
30 i jämna intervaller
- Max. Nedsänkingsdjup:
7 m med 10 mt. elkabel

TYP	MINIMAL UPPFANGHNGSI	MINIMAL TORLLÄGGNINGSN	FÄSTNINNJGSNIVA	TAGNING	VIKT
BILD	A	B	C	D	-
OMNIA® 80/5	80 mm	35 mm	250 mm	100 mm	5,7 Kg
OMNIA® 160/7	96 mm	35 mm	320 mm	107 mm	6,5 Kg
OMNIA® 200/8	96 mm	35 mm	351 mm	111 mm	7 Kg

Min. evakueringsnivå helt nedsänkt, är samma som överkant av utloppsanslutning.

KAPITEL 3

INSTALLATION



FARA - RISK FÖR ELEKTRISKA URLADDNINGAR

Vid installation, se till att pumpen är fränkopplad det elektriska nätet.

- Använd handtaget vid flyttning/lyftning av pumpen
- Använd backventil om pumpen är fast installerad; detta förhindrar vattnet att rinna tillbaka genom pumpen
- Dimension för dräneringsbrunnar ska tillåta max. 30 start-och stoppintervaller/timme. (Se kap.2, ANVÄNDNING OCH BEGRÄSNINGAR)
- Använd böjliga slangar kopplad till pumpen vid tillfällig användning av pumpen
- Använd rep el. vajer vid nedsänkning av pump, fäst vid pumpens handtag
- OMNIA® aut. är utrustad med nivåvipa (se bild 1) öka eller minska den lösa delen på nivåvippekabeln genom att dra igenom den på lämplig plats på handtaget, för att förändra till-och frånslagsnivån
- Pumper som används bredvid eller i simbassänger, trädgårdsdammar eller liknande platser kan ha särskilda krav



VARNING

Kontrollera att nivåvippan stänger av pumpen, vid min. vätskenivå.



VARNING

Kontrollera att inga hinder är i vägen för nivåvippan, vid dess rörelse i skilda nivåer.



FARA

Personer med en reducerad fysisk, sensorisk eller mental kapacitet (inklusive barn) får inte använda apparaten. Detta gäller även personer som inte har nödvändiga erfarenheter och kunskaper, utom i de fall då de övervakas under användningen av apparaten av en person som ansvarar för deras säkerhet. Se till att barn aldrig leker med denna apparat.

KAPITEL 4

ELEKTRISK KOPPLING



VARNING

Att pumpens eldata överensstämmer med dataskylten.



FARA - RISK FÖR ELEKTRISKA URLADDNINGAR

Installatören måste se till att nätanslutningen har jordad anslutning enl. gällande föreskrifter.



FARA - RISK FÖR ELEKTRISKA URLADDNINGAR

Använd helst godkänd jordfelsbrytare $\Delta=30$ mA (DIN VDE 0100T739)

Kabeländan är utrustad med jordad stichontaht.

ÖVERBELASTNINGSSKYDD

Pumpar, serie OMNIA® har inbyggt termiskt överlastskydd med magnetisk utlösning. Ytterligare skydd erfordras ej.

KOPPLINGSDIAGRAM (Se diagram bild 2.)

A. Fas manuell pump

B. Fas automatisk pump

1. START (grön)

5. AANSLUTNINGSKABEL

9. VIT

2. DRIFT (rosso)

6. KABELGENOMFÖRING

10. LJUSBLA <NÄT>

3. ALLMÅN (nero)

7. STICKKONTAKT

11. BRUN <NÄT>

4. KONDENSATOR

8. GUL-GRÖN LEDARE

12. NIVAVIPPA

KAPITEL 5

UNDERHÅLL OCH FELSÖKNING



FARA - RISK FÖR ELEKTRISKA URLADDNINGAR

Före varje ingrepp, se till att pumpen är frånkopplad elnätet.



FARA - RISK FÖR ELEKTRISKA URLADDNINGAR

Elkabeln måste bytas av fabrikanter eller av service- verkstad medelst speciella verktyg.

Inget underhåll erfordras då pumparna serie OMNIA® arbetar under normala förhållanden.
I vissa fall kan erfordras utbyte av vätskeberörda delar och pumphjul.

FEL	MÖJLIG ORSAK	ATGÅRD
PUMP PUMPAR EJ, MOTOR GÅR EJ	1) Ingen strömtillförsel.	-
	2) Fel anslutning.	Kontrollera elanslutningen och anslut stickkontakten.
	3) Utlöst motorskydd/termo- kontakt.	Återställ motorskyddet. Kontakta elektriker om motorskyddsbrytaren löser ut igen.
	4) Pumphjul blockerat.	Avlägsna ev. föreningar.
	5) Motor el. kondensator skadad.	Tillkalla leverantören.
PUMP PUMPAR EJ, MOTOR FUNGERAR	1) Ingentäppt sil.	Rengör sil.
	2) Blockerad backventil.	Rengör el. byt backventil.
PUMP PUMPAR MED MISKAD VATTENMÄNGD	1) Delvis igentäppt sil.	Rengör sil.
	2) Tryckledning delvis igentäppt.	Avlägsna föreningar.
	3) Pumphjul utslitet.	Byt pumphjul.
INTERMITTENT DRIFT	1) Fasta partiklar i pumphjulet.	Avlägsna föreningar.
	2) För varm vätska.	-
	3) Motor sönder.	Tillkalla leverantör.

ΠΕΡΙΕΧΟΜΕΝΑ

- Κεφ.1 Γενικές οδηγίες
 Κεφ.2 Περιορισμοί στη χρήση
 Κεφ.3 Εγκατάσταση
 Κεφ.4 Ηλεκτρική σύνδεση
 Κεφ.5 Συντήρηση και έρευνα ζημιών

*Προειδοποίηση σχετικά με την ασφάλεια ατόμων και πραγμάτων
 Δώστε ιδιαίτερη προσοχή στις διατυπώσεις που αναγράφονται με την εξής συμβολογία.*



ΚΙΝΔΥΝΟΣ
Κίνδυνος ηλεκτρικών εκφορτίσεων

Προειδοποιεί ότι η ελλειπής εφαρμογή αυτού του συμβόλου προκαλεί σοβαρό κίνδυνο ηλεκτρικής εκφόρτισης.



ΚΙΝΔΥΝΟΣ

Προειδοποιεί ότι η ελλειπής τήρηση αυτού του συμβόλου τέθει σε μεγάλο κίνδυνο άτομα και/ή πράγματα.



ΠΡΟΕΙΔΟΠΟΙΗΣΗ

Προειδοποιεί ότι η ελλειπής τήρηση αυτού του συμβόλου μπορεί να προκαλέσει ζημιές στην αντλία ή στην εγκατάσταση.

ΠΡΟΣΟΧΗ: Πριν προχωρήσετε στην εγκατάσταση, διαβάστε προσεκτικά τις οδηγίες αυτού του εγχειριδίου. Αν σημειωθούν ζημιές, από ελλειπή τήρηση αυτών των οδηγιών, οι ίδιες δεν θα καλυφθούν από την εγγύηση.

ΚΕΦ. 1 ΓΕΝΙΚΑ ΣΤΟΙΧΕΙΑ

Οι ηλεκτροαντλίες της σειράς **OMNIA®** είναι κατάλληλες για την ανύψωση βρόχινου νερού, νερών διείσδυσης και γενικά οικιακών αποχετεύσεων, επίσης για το επείγον άδειασμα πλημμυρισμένων χώρων, πότισμα ροή, μετάγγιση καθαρών και λερωμένων νερών και νερών λίγο φορτωμένων με αντλία που είναι ολικά ή εν μέρει βυθισμένα.

Κάθε ηλεκτροαντλία, τη στιγμή της εγκατάστασης, έχει ελεγχθεί, εγκριθεί και συσκευασθεί με την μεγαλύτερη φροντίδα.

Τη στιγμή της παράδοσης ελέξτε αν η ηλεκτροαντλία έχει πάθει καμμία ζημιά, κατά τη διάρκεια της μεταφοράς. Σ'αυτή την περίπτωση ειδοποιήστε αμέσως τον αντιπρόσωπο μέσα, και όχι παραπάνω από οκτώ μέρες από τη στιγμή της αγοράς.

ΚΕΦ. 2 ΠΕΡΙΟΡΙΣΜΟΙ ΣΤΗ ΧΡΗΣΗ



ΠΡΟΕΙΔΟΠΟΙΗΣΗ

Η αντλία δεν είναι κατάλληλη για την άντληση εύφλεκτων ή επικινδύνων υγρών



ΠΡΟΕΙΔΟΠΟΙΗΣΗ

Αποφύγετε την χρήση της ηλεκτροαντλίας όταν είναι στεγνή

ΥΨΥΛΟΤΕΡΗ ΘΕΡΜΟΚΡΑΣΙΑ ΑΝΤΛΙΩΜΕΝΟΥ ΥΓΡΟΥ.....

50°C συνεχή χρήση

ΜΕΓΑΛΥΤΕΡΟ ΒΑΘΟΣ ΚΑΤΑΔΥΣΗΣ.....

7 μέτρα με ασαγό τροφοδοσίας 10 μέτρων

ΜΕΓ. ΕΠΙΦ. ΣΤΕΡ. ΣΩΜΑΤΩΝ ΠΟΥ ΜΠΟΡΟΥΝ ΝΑ ΑΝΑΡΡΟΦΥΘΟΥΝ

80/5; 160/7; 200/8.....

20 χιλ

ΜΕΓΑΛΥΤΕΡΟΣ ΑΡΙΘΜΟΣ ΕΚΚΙΝΗΣΕΩΝ ΑΝΑ ΩΡΑ.....

30 διανεμημένα με τον ίδιο τρόπο

Τα γραμμικά μέτρα στον πίνακα είναι σε χιλιοστά

Αυτός ο πίνακας αναφέρεται στο Σχ.1

ΜΟΝΤΕΛΟ	ΧΑΜΗΛΟΤΕΡΟ ΕΠΙΠΕΔΟ ΓΕΜΙΣΜΑΤΟΣ	ΧΑΜΗΛΟΤΕΡΟ ΕΠΙΠΕΔΟ ΞΗΡΑΝΣΗΣ	ΕΠΙΠΕΔΟ ΕΝΩΣΗΣ	ΕΠΙΠΕΔΟ ΑΠΟΣΠΑΣΗΣ	ΒΑΡΟΣ Κίλα
Λναφ. σχέδιο	A	B	C	D	
OMNIA® 80/5	80mm	35mm	250mm	100mm	5,7
OMNIA® 160/7	96mm	35mm	320mm	107mm	6,5
OMNIA® 200/8	96mm	35mm	351mm	111mm	7

Η αντλία με αγωγή τροφοδοσίας μήκους μικρότερο από 10 μέτρα δεν πρέπει να χρησιμοποιείται σε ανοικτούς χώρους. Το χαμηλότερο επίπεδο αντιστοιχεί με τις συνθήκες του στομίου εντολής που είναι βυθισμένο. (βλ Σχ.1 αν. Α)

ΚΕΦ. 3 ΕΓΚΑΤΑΣΤΑΣΗ



ΚΙΝΔΥΝΟΣ
Κίνδυνος ηλεκτρικών
εκφορτίσεων

Όλες οι ενέργειες που έχουν σχέση με την εγκατάσταση πρέπει να πραγματοποιηθούν με την αντλία αποσυνδεδεμένη από την πηγή τροφοδοσίας

Για οποιαδήποτε ενέργεια ανύψωσης ή μεταφοράς χρησιμοποιείτε την ειδική λαβή.

Σε περίπτωση σταθερής εγκατάστασης με άκαμπτους αγωγούς, συνιστούμε την τοποθέτηση μιας βαλβίδας που να μην επιτρέπει την επιστροφή για να αποφεύγεται η επαναφορά του υγρού όταν σταματάει η αντλία συνιστούμε την εγκατάσταση μιας ταχείας σύνδεσης επιλογής τοποθετημένη σε ευνοϊκή θέση για την διευκόλυνση του τρόπου καθαρισμού και συντήρησης. Το πηγάδι συλλογής πρέπει να έχει τέτοιο μέγεθος, ώστε να επιτρέπει τον χαμηλότερο αριθμό εκκινήσεων ανά ώρα. (βλ. "ΠΕΡΙΟΡΙΣΜΟΙ ΣΤΗ ΧΡΗΣΗ").

Σε περίπτωση περιορισμένης χρήσης συμβουλευόμαστε τη χρήση ενός ευλόγιστου αγωγού που θα συνδέεται με την αντλία δια μέσου μιας λαστιχένιας ένωσης.

Για την κατάδοση της αντλίας, χρησιμοποιείτε ένα σχοινί ασφαλισμένο στην λαβή.

Η αντλία **OMNIA®**, στο αυτόματο μοντέλο, είναι εφοδιασμένη με φλωτέρ το οποίο είναι ήδη ρυθμισμένο (βλ. Σχ.1). Αν θέλετε να αλλάξετε το πεδίο ρύθμισης, είναι απαραίτητο να αυξήσετε ή να μειώσετε το ελεύθερο κομμάτι του φλωτέρ, αναγκάζοντας το να γλιστρήσει στην ειδική θέση που βρίσκεται στο χερσίδι. Μπορεί να υπάρχουν ειδικές ανάγκες έτσι ώστε οι αντλίες να χρησιμοποιούνται μέσα ή δίπλα σε πισίνες, λιμνάζοντα νερά σε κήπους ή παρόμοια.



ΠΡΟΕΙΔΟΠΟΙΗΣΗ

Βεβαιωθείτε ότι στο χαμηλότερο όριο το φλωτέρ σταματάει την αντλία



ΠΡΟΕΙΔΟΠΟΙΗΣΗ

Βεβαιωθείτε ότι κατά τη διάρκεια της κλίσης το φλωτέρ δεν συναντάει κανένα εμπόδιο.



ΚΙΝΔΥΝΟΣ

Δεν προβλέπεται η χρήση αυτού του μηχανήματος από άτομα (συμπεριλαμβανομένων των παιδιών) με ικανότητες αντίληψης, πνευματικές ή ουσικές μειωμένες, ή που δεν διαθέτουν εμπειρία και γνώση, εκτός της περίπτωσης που επιτηρούνται και εκπαιδεύονται στην χρήση του μηχανήματος από άτομο υπεύθυνο για την ασφάλειά τους. Είναι απαραίτητο να ελέγξετε ώστε τα παιδιά να μην παίξουν με το μηχανήμα.

ΚΕΦ. 4 ΗΛΕΚΤΡΙΚΗ ΣΥΝΔΕΣΗ



ΠΡΟΕΙΔΟΠΟΙΗΣΗ

Βεβαιωθείτε ότι η τάση και η συχνότητα της ταμπέλας ανταποκρίνεται με αυτές του δικτύου τροφοδοσίας.



ΚΙΝΔΥΝΟΣ
Κίνδυνος ηλεκτρικών
εκφορτίσεων

Ο ειδικός της εγκατάστασης θα φροντίσει να εξακιβώσει αν στην εγκατάσταση ηλεκτρικής τροφοδοσίας υπάρχει μια αποτελεσματική γείωση που ανταποκρίνεται στους τωρινούς κανονισμούς.



ΚΙΝΔΥΝΟΣ
Κίνδυνος ηλεκτρικών
εκφορτίσεων

Πρέπει να εξακριβωθεί αν η εγκατάσταση τροφοδοσίας ηλεκτρικού ρεύματος είναι εφοδιασμένη με έναν διαφορικό διακόπτη υψηλής ευαισθησίας $\Delta = 30 \text{ mA}$ (DIN VDE 0100T739)

Ο αγωγός τροφοδοσίας είναι εφοδιασμένος με ρευματολήπτη με διπλή επαφή γείωσης στον αγωγό τροφοδοσίας: συνεπώς η γείωση επιτυγχάνεται τοποθετώντας τον ρευματολήπτη στην πηγή ηλεκτρικού ρεύματος.

Προστασία από υπερφόρτιση

Οι **OMNIA®** έχουν ενσωματωμένο μια μηχανική προστασία που μπαίνει σε λειτουργία με αυτόματο τρόπο , και δεν έχουν ανάγκη από άλλες εξωτερικές προστασίες.

ΠΙΝΑΚΑΣ ΣΥΝΔΕΣΕΩΝ: **A)** Μονοφασικός τύπος χωρίς φλωτέρ
B) Μονοφασικός τύπος με φλωτέρ

Βλέπε Πίνακα Σχ.2

Η παρούσα ταμπέλα αναφέρεται στο Σχ. 2

1) ΕΚΚΙΝΗΣΗ (πράσινο)	5) ΑΓΩΓΟΣ ΤΡΟΦΟΔΟΣΙΑΣ	9) ΑΣΠΡΟ
2) ΠΟΡΕΙΑ (κόκκινο)	6) ΥΠΟΔΟΧΗ ΑΓΩΓΟΥ	10) ΑΝΟΙΚΤΟ <ΜΠΛΕ>
3) ΚΟΙΝΟ (μαύρο)	7) ΡΕΥΜΑΤΟΛΗΠΤΗΣ	11) ΚΑΦΕ <ΓΡΑΜΜΗ>
4) ΣΥΜΠΥΚΝΩΤΗΣ	8) ΚΙΤΡΙΝΟ-ΠΡΑΣΙΝΟ	12) ΦΛΩΤΕΡ

ΚΕΦ. 5 ΣΥΝΤΗΡΗΣΗ ΚΑΙ ΕΡΕΥΝΑ ΖΗΜΙΩΝ



ΚΙΝΔΥΝΟΣ
Κίνδυνος ηλεκτρικών εκφορτίσεων

Πριν πραγματοποιήσετε οποιαδήποτε ενέργεια συντήρησης, αποσυνδέστε την αντλία από το δίκτυο της τροφοδοσίας ηλεκτρικού ρεύματος.



ΚΙΝΔΥΝΟΣ
Κίνδυνος ηλεκτρικών εκφορτίσεων

Ο αγωγός τροφοδοσίας πρέπει να αντικατασταθεί από τον κατασκευαστή ή από ειδικευμένο προσωπικό **service** με ειδικά εργαλεία.

Σε φυσιολογικές συνθήκες, οι αντλίες της σειράς **OMNIA®** δεν έχουν ανάγκη από κανένα είδος συντήρησης. Περιπτώσιακά μπορεί να παρουσιασθεί ανάγκη καθαρισμού του υδραυλικού μέρους ή η αντικατάσταση του τροχού.

ΕΜΠΟΔΙΑ	ΠΙΘΑΝΗ ΑΙΤΙΑ	ΛΥΣΗ
Η ΑΝΤΛΙΑ ΔΕΝ ΔΙΑΝΕΜΕΙ, Η ΜΗΧΑΝΗ ΔΕΝ ΓΥΡΙΖΕΙ	1) Έλλειψη ηλεκτρικής ενέργειας. 2) Η μπρίζα δεν είναι καλά βαλμένη. 3) Παρέμβαση διαφορικού διακόπτη. 4) Τροχός μπλοκαρισμένος. 5) Μηχανή ή συμπυκνωτής χαλασμένα.	2) Εξακριβώστε την ύπαρξη ρεύματος στην μπρίζα και τοποθετήστε καλά την μπρίζα. 3) Ξαναπατήστε τον διακόπτη. Αν ξανασημειωθεί απευθυνθείτε σε έναν εξειδικευμένο ηλεκτρολόγο. 4) Ελευθερώστε τον τροχό από πιθανό εμπόδιο. 5) Ελάτε σε επαφή με τον αντιπρόσωπο.
Η ΑΝΤΛΙΑ ΔΙΑΝΕΜΕΙ Η ΜΗΧΑΝΗ ΔΕΝ ΓΥΡΙΖΕΙ	1) Σχάρα αναρρόφησης φραγμένη. 2) Βαλβίδα συγκράτησης μπλοκαρισμένη.	1) Καθαρίστε τη σχάρα 2) Καθαρίστε ή αντικαταστήστε την βαλβίδα
Η ΑΝΤΛΙΑ ΔΙΑΝΕΜΕΙ ΜΙΑ ΠΕΡΙΟΡΙΣΜΕΝΗ ΠΟΣΟΤΗΤΑ	1) Σχάρα αναρρόφησης μερικώς φραγμένη. 2) Οι αγωγοί που στέλνουν είναι μερικώς φραγμένοι. 3) Τροχός φθαμενός.	1) Καθαρίστε τη σχάρα. 2) Απομακρύνετε τις ακαθαρσίες 3) Αντικαταστήστε τον τροχό
ΛΕΙΤΟΥΡΓΙΑ ΔΙΑ ΔΕΙΠΟΝΤΟΣ (ΜΟΝΟΦΑΣΙΚΟΣ ΤΥΠΟΣ)	1) Σταθερά σώματα εμποδίζουν την ελεύθερη στροφή του τροχού. 2) Θερμοκρασία υγρού πολύ υψηλή 3) Ελατωματική μηχανή.	1) Απομακρύνεται τις ακαθαρσίες 3) Ελάτε σε επαφή με τον αντιπρόσωπο.

SPIS TREŚCI

ROZDZIAŁ	OPIS	STRONA
1	OGÓLNIK	1
2	GRANICA ZATRUDNIENIA	2
3	MONTOWANIE	2
4	MONTOWANIE ELEKTRYCZNE	3
5	UTRZYMANIE I POSZUKIWANIE USZKODY	4
-	GARANTIEVOORWAARDEN	79

IDENTYFIKACJA SYMBOLI BEZPIECZEŃSTWA

Ostrzeżenia dla bezpieczeństwa osób i rzeczy.
Zwrócić uwagę na znaki z tym symbolem.



NIEBEZPIECZEŃSTWO - RYZYKO WYŁADÓWAŃ ELEKTRYCZNYCH

Przestrzega brak obserwacji przynosi ryzyko wyładowań elektrycznych.



NIEBEZPIECZEŃSTWO

Przestrzega brak obserwacji ryzyko dla osób i rzeczy.



OSTRZEŻENIE

Przestrzega brak obserwacji ryzyko uszkodzenia silnika lub instalacji.

OSTRZEŻENIE

Przed instalacją przeczytać uważnie książeczkę instrukcji. Szkody z powodu informacji nie są pokryte gwarancją.

ROZDZIAŁ 1 OGÓLNIK

Elektro pompy serii OMNIA® są dostosowane do podnoszenia wód deszczowych, wód przecierających i dościeków domowych każdego typu, opróżnienia pomieszczeń zalanych, płynnego podlewania, przelewania wód czystych, brudnych i pół pełnych z pompą całkowicie lub pół zanurzoną.

Każda elektro pompa w momencie montowania jest poddana przeglądzie i starannie zapakowana.

W momencie dostawy upewnić się że elektro pompa nie poniosła uszkodzeń w czasie dostawy; w takim wypadku zawiadomić od razu sprzedawcę, w przeciagu i nie później ośmiu dni.

ROZDZIAŁ 2

GRANICA ZATRUDNIENIA



OSTRZEŻENIE

Pompa nie przystosowana do pobierania cieczy palnych i niebezpiecznych.



OSTRZEŻENIE

Unikać działania elektro pompy na sucho.

- Najwyższa temperatura cieczy pompowanej: 50° C przy ciągłym
- Najwyższa głębokość zatopienia: 7 m z kablem żywności do 10m
- Największy rozmiar ciał twardych pompowanych (80/5, 160/7, 200/8): 20 mm
- Najwyższa ilość włączania się w ci ciągu godziny: 30 razy równo podzielonych

MODEL	MIN POZIOM ZASILANIA	MIN POZIOM OSUSZENIA	POZIOM WŁĄCZENIA	POZIOM WYŁĄCZENIA	WAGA
RYSunEK	A	B	C	D	-
OMNIA® 80/5	80 mm	35 mm	250 mm	100 mm	5,7 Kg
OMNIA® 160/7	96 mm	35 mm	320 mm	107 mm	6,5 Kg
OMNIA® 200/8	96 mm	35 mm	351 mm	111 mm	7 Kg

Pompa z kablem żywności niższym niż 10m nie może być używana na powietrzu.

Najniższy poziom wybawienia odpowiada warunkom otworów ujścia kompletnie zanurzonych (Rys.1 odnośnik A)

ROZDZIAŁ 3

MONTOWANIE



NIEBEZPIECZEŃSTWO - RYZYKO WYŁADOWAŃ ELEKTRYCZNYCH

Wszystkie obstugi względnie od instalacji muszą być wykonywane przy pompie wyłączonej z sieci.

- Przy każdym przenoszeniu lub przewożeniu postugiwac się danego uchwytu
- Przy założeniu pompy z rurami sztywnymi na stałe zaleca się założenie zaworu bez powrotu aby zapobiec obrotu wodami stałymi pompy; zaleca się założenie z odchodem oddziałowym założonej w takiej pozycji aby ułatwić obsługę i oczyszczenie pompy
- Wielkość studni wód zbiornych powinna być takiej wielkości aby pozwolić na najniższy numer ilości włączania się pompy w przeciągu godziny (Zobacz "MOZLIWOŚCI ZATRUDNIENIA")
- Przy nie codziennym użytku zaleca się instalację rur giętkich potoczonych do pompy pośredniej
- Do zanurzenia pompy należy używać sznuruczek uchwyt
- OMNIA® w rodzaju automatycznym z wyłącznikiem pływającym (Rys. 1) chcąc zmienić odcinek wolny pływający przysuwając go w odpowiednie miejsce uzyskane w kłance
- Mogą istnieć szczególne potrzeby przy pompach używanych wewnątrz lub z boku basenów stawów ogródkowych lub podobnych



OSTRZEŻENIE

Upewnić się że minimalny poziom włącznika pływającego zatrzyma pompę.



OSTRZEŻENIE

Upewnić się że pływający włącznik przy wahanii nie spotka żadnych przeszkod.



NIEBEZPIECZEŃSTWO

Urządzenie nie powinno być obsługiwane przez osoby (włącznie z dziećmi) o zmniejszonych zdolnościach fizycznych i umysłowych lub przez osoby pozbawione odpowiedniego doświadczenia i wiedzy, z wyjątkiem sytuacji, gdy takie osoby znajdują się będą pod nadzorem osoby odpowiedzialnej za ich bezpieczeństwo lub przez tę osobę zostaną odpowiednio pouczone Należy zwrócić uwagę, aby dzieci nie bawiły się urządzeniem.

ROZDZIAŁ 4

MONTOWANIE ELEKTRYCZNE



OSTRZEŻENIE

Upewnić się że napięcie i częstotliwość odpowiadają danej sieci żywności.



NIEBEZPIECZEŃSTWO - RYZYKO WYŁADOWAŃ ELEKTRYCZNYCH

Jest obowiązkiem odpowiedzialnego od instalacji upewnić się czy instalacja elektryczna posiada odpowiednie urządzenie ziemne według danej normy.



NIEBEZPIECZEŃSTWO - RYZYKO WYŁADOWAŃ ELEKTRYCZNYCH

Upewnić się że instalacja elektryczna jest uposażona w wyłącznik o wysokiej czułości $\Delta=30$ mA (DIN VDE 0100T739)

Kabel żywnościowy uposażony jest w wtyczkę o podwójnym gniazdku z uziemieniem ziemnym na końcach kabla żywnościowego; w tym wypadku uziemienie nadchodzi przy włączeniu wtyczki do sieci elektrycznej.

OCHRONA PRZED NADMIERNYM NAPIĘCIEM

OMNIA® jest wyposażona w ostaniacz termiczny z wyłącznikiem automatycznym; w tym wypadku nie wymaga innych ochron zewnętrznych.

SCHEMAT POŁĄCZEŃ (Rys. 2)

A. Pompa jedno fazowa bez boja pływającego

B. Pompa jedno fazowa z boja pływającym

1. WŁĄCZNIK (zielony)
2. BIEG (czerwony)
3. OGÓLNY (czarny)
4. KONDENSATOR

5. KABEL ŻYWNOSCIOWY
6. KANAŁ KABLOWY
7. WTYCZKA
8. ŻÓŁTO - CZERWONE

9. BIAŁE
10. JASNY GRANAT <LINEA>
11. BRONZ <LINEA>
12. BOJA PŁYWAJĄCY

ROZDZIAŁ 5

UTRZYMANIE I POSZUKIWANIE USZKODY



NIEBEZPIECZEŃSTWO - RYZYKO WYŁADOWAŃ ELEKTRYCZNYCH

Przed każdą operacją oczyszczenia należy wyłączyć pompę z sieci elektrycznej.



NIEBEZPIECZEŃSTWO - RYZYKO WYŁADOWAŃ ELEKTRYCZNYCH

Kabel żywności zmieniony może być przez osobę kompetentną z udziałem odpowiednich narzędzi.

W odpowiednich warunkach pompy OMNIA® nie potrzebują specjalnego utrzymania.

Od czasu do czasu powinno się wyczyścić pompę pod względem hydraulicznym lub zmienić pływający boja.

POWÓD	MOŻLINY POWÓD	ZARADA
POMPA NIE POBIERA CIECZY SILNIK NIE PRACUJE	1) Brak energii elektrycznej.	-
	2) Wtyczka źle włączona..	Sprawdzić czy jest prąd i włączyć poprawnie wtyczkę.
	3) Włącznik zablokowany.	Odblokować włącznik. Jeżeli nastąpi ponownie zawiadomić elektryka zawodowego.
	4) Wiatrak zablokowany.	4) Uwolnić wiatrak od danego zahamowania.
	5) Silnik lub kondensator uszkodzony.	Zawiadomić sprzedawcę.
POMPA NIE POBIERA CIECZY SILNIK PRACUJE	1) Ruszt zanieczyszczony.	Oczyścić ruszt.
	2) Zawór zapchany.	Oczyścić lub zmienić zawór.
POMPA POBIERA MAŁĄ ILOŚĆ CIECZY	1) Ruszt pół zanieczyszczony.	Oczyścić ruszt.
	2) Rura pobierania zanieczyszczona.	Przepchać rurę.
	3) Wiatrak uszkodzony.	Zmienić wiatrak.
CHODZI RAZ DOBRZE RAZ ŹŁE (RODZAJ JEDNO FAZOWY)	1) Cięża twarde blokują wolny ruch wiatraka.	Oczyścić przeszkody.
	2) Temperatura cieczy za wysoka.	-
	3) Silnik uszkodzony.	Zawiadomić sprzedawcę.

INDICE

CAPITOL	DESCRIERE	PAGINĂ
1	GENERALITĂȚI	1
2	PARAMETRI LIMITĂ DE FUNCȚIONARE	2
3	INSTALARE	2
4	CONEXIUNI ELECTRICE	3
5	INTREȚINEREA ȘI REMEDIEREA DEFECTELOR	4
-	GARANTIE	79

IDENTIFICAREA SIMBOLURILOR DE SIGURANȚĂ

Atenționări pentru siguranță persoanelor și a obiectelor.
Acordați atenție deosebită textelor corespunzătoare următoarelor semne.



PERICOL - RISC DE DESCĂRCĂRI ELECTRICE

Avertizează că neobservarea acestui semn implica riscul de descărcare electrică.



PERICOL

Avertizează că neobservarea acestui indicator implica grave riscuri pentru persoane și obiecte.



ATENȚIE

Avertizează că neobservarea acestui semn implică riscul dăunării pompei sau a instalației.

ATENȚIE

Înainte de a începe instalarea, citiți cu atenție conținutul acestui manual. Daunele provocate de nerespectarea indicațiilor date nu vor putea fi acoperite de garanție.

CAPITOL 1 GENERALITĂȚI

Electropompele seriei OMNIA® sunt adaptate evacuării apelor de ploaie, apelor de infiltrație sau canalizărilor casnice în general, golirea urgentă a spațiilor inundate, irigarea prin canale de irigație, tranvazarea apelor curate, murdare sau de consistență medie cu pompa total sau parțial scufundată.

Fiecare electropompa în timpul montajului e supusă unui control de calitate și ambalată cu maximă atenție.

În momentul consemnării verificați dacă electropompa nu a avut daune pe durata transportului; în acest caz anunțați imediat furnizorul. În orice caz pînă în și nu după opt zile de la data cumpărării.

CAPITOL 2

PARAMETRI LIMITĂ DE FUNCȚIONARE



ATENȚIE

Pompa nu e adaptată pomparei lichidelor inflamabile sau periculoase.



ATENȚIE

Evitați funcționarea în gol a electro pompei.

- Temperatura maximă a lichidului pompat: 50°C funcționare continuă
- Adâncimea maximă de scufundare: 7 m cu cablu de alimentare de 10 mt.
- Dimensiunea maximă a corpurilor solide pomate (80/5, 160/7, 200/8): 20 mm
- Numărul maxim de porniri într-o oră: 30 egal distribuit

TIP	NIVEL MIN. AMORSARE	NIVEL MIN. DRENARE	NIVEL PORNIRE	NIVEL OPRIRE	GREUTATE
FIGURA	A	B	C	D	-
OMNIA® 80/5	80 mm	35 mm	250 mm	100 mm	5,7 Kg
OMNIA® 160/7	96 mm	35 mm	320 mm	107 mm	6,5 Kg
OMNIA® 200/8	96 mm	35 mm	351 mm	111 mm	7 Kg

Pompa cu cablu de alimentare lung mai puțin de 10m nu trebuie folosită în spații descoperite. Nivelul scăzut de umplere e corespunzător gurii de trimitere complet acoperită (Fig.1 rf. A).

CAPITOL 3

INSTALAREA



PERICOL - RISC DE DESCĂRCĂRI ELECTRICE

Toate operațiile privind instalarea trebuie efectuate când pompa nu e alimentată la rețeaua electrică.

- Pentru orice operație de ridicare sau transport, folosiți sistemul de prindere special
- În cazul instalării fixe cu tubulatură rigide, se recomandă montarea unei valve de siguranță pentru a evita recircularea lichidului la oprirea pompei și instalarea unui racord rapid de secțiune situat în poziție avantajoasă pentru ușurarea operației de curățare
- Dimensiunea puțului de recoltare va trebui să aibă asemenea dimensiuni încât să permită cel mai scăzut număr de porniri într-o oră (Vezi "PARAMETRI DE FUNCȚIONARE")
- În cazul folosirii temporare se recomandă o tubulatură flexibilă racordată la o pompă intermediară
- Pentru scufundarea pompei utilizați o coardă legată la miner
- OMNIA® în variantă automată este dotată cu întrerupător cu plutitor deja reglat (vezi Fig.1), când se dorește modificarea cîmpului de reglare sunt necesare mărirea sau micșorarea traiectoriei libere a plutitorului, trimitîndu-l prîn alunecare în spațiul special lui destinat
- Pot exista exigențe deosebite pentru pompele folosite în interiorul sau în exteriorul bazinelor teren mlăștinos sau locuri asemănătoare



ATENȚIE

Asigurați-vă ca nivelul minim al întrerupătorului cu plutitor săoprească pompa.



ATENȚIE

Asigurați-vă ca plutitorul în oscilarea să nu întilneasca obstacole.



PERICOL

Nu este prevăzută folosirea acestui aparat de către persoanele (inclusiv copii)cu capacități fizice, senzoriale sau mentale reduse, sau lipsite de experiență și cunoștințe, cu excepția cazului supervizării sau instruirii acestora cu privire la folosirea aparatului, din partea unei persoane răspunzătoare pentru siguranțelor. Copiii trebuie supravegheați pentru a verifica că nu se joacă cu acest aparat.

CAPITOL 4

CONEXIUNI ELECTRICE



ATENȚIE

Controlați ca tensiunea și frecvența să fie aceleași cu cele de la rețeaua de alimentare electrică disponibilă.



PERICOL - RISC DE DESCĂRCĂRI ELECTRICE

Va fi sarcina tehnicianului responsabil de instalație să verifice instalația electrică, împământarea conform normelor de protecție.



PERICOL - RISC DE DESCĂRCĂRI ELECTRICE

Trebuie verificată instalația de alimentare să aibă în dotare un întrerupător de siguranță $\Delta=30$ mA (DIN VDE 0100T739)

Cablul de alimentare este dotat cu ștecăr cu dublu contact de împământare la extremitatea cablului de alimentare; între timp împământarea se efectuează introducând ștecărul în priza de curent.

PROTECȚIE DE SUPRASARCINĂ

Pompele OMNIA® au încorporat un motoprotector termic cu acționare automată care nu necesită protecții externe.

SCHEMA DE LEGATURI (Vezi fig. 2)

A. Pompa variantă monofazică fără plutitor

B. Pompa variantă monofazică cu plutitor

1. PORNIRE (verde)

5. CABLU DE ALIMENTARE

9. ALB

2. FUNCȚIONARE (rosso)

6. TRASEU CABLU

10. ALBASTRU DESCHIS <LINIE>

3. COMUN (nero)

7. ȘTECAR

11. MARON <LINIE>

4. CONDENSATOR

8. GALBEN - VERDE

12. PLUTITOR

CAPITOL 5

INTREȚINERE SI REMEDIEREA DEFECTELOR



PERICOL - RISC DE DESCĂRCĂRI ELECTRICE

Înainte de a efectua orice operație de întreținere opriți alimentarea cu curent electric.



PERICOL - RISC DE DESCĂRCĂRI ELECTRICE

Cablul de alimentare electrică trebuie să fie substituit de constructor sau de asistența tehnică cu aparate speciale.

În condiții normale pompele din seria OMNIA® nu au nevoie de nici un fel de operație de întreținere. Ocazional se poate ivi necesitatea curățării părții hidraulice sau substituirea rotitorului.

DEFECT	CAUZA	REMIU
POMPA NU TRANSMITE, MOTORUL NU SE ÎNVIRTE	1) Lipsa de energie electrică.	-
	2) Ștecar insuficient conectat.	Verificați prezența curentului electric la priza.
	3) Interupător diferential.	Conectați interupătorul. Dacă defectul se repetă contactați un electrician calificat.
	4) Rotitor blocat.	Eliberați rotitorul de posibile obstacole.
	5) Motor sau condensator dăunat	Comunicați furnizorului.
POMPA NU TRANSMITE MOTORUL SE ÎNVIRTE	1) Sita de aspirație e parțial obturată.	Curățați sita.
	2) Valvula de reținere blocată.	Curățarea sau înlocuirea ei.
POMPA NU TRANSMITE FLUX REDUS	1) Sita de aspirație parțial obturată.	Curățați sita.
	2) Tubulatura de trimitere parțial obturată.	Eliminați obturațiile.
	3) Rotitor uzat.	Substituiți rotitorul.
FUNZIONARE ÎNTRERUPTĂ (VARIANTE MONOFAZICĂ)	1) Corpuri solide împiedică rotirea liberă a rotitorului.	Eliminați obturațiile.
	2) Temperatura lichidului e prea ridicată.	-
	3) Motor cu defecțiune.	Adresați-vă furnizorului.

TÁRGYMUTATÓ

FEJEZET	LEÍRÁS	OLDAL
1	ÁLTALÁNOS TUDNIVALÓK	1
2	ALKALMAZÁSI HATÁROK	2
3	BESZERELÉS	2
4	ELEKTROMOS BEKÖTÉS	3
5	KARBANTARTÁS ÉS HIBAKERESÉS	4
-	GARANTIEVOORWAARDEN	79

A BIZTONSÁGI JELKÉPEK BEAZONOSÍTÁSA

Figyelmeztetés a személyi és tárgyi biztonság megőrzése érdekében. Fordítsanak különleges figyelmet az alábbi jelekkel ellátott feliratokra.



VESZÉLY - ELEKTROMOS KISÜLÉS VESZÉLYE

Figyelmeztet, hogy az előírás nem figyelembevétele elektromos kisülés veszélyével jár.



VESZÉLY

Figyelmeztet, hogy az előírás nem figyelembevétele súlyos személyi és tárgyi biztonságra néző veszélyt idézhet elő.



FIGYELMEZTETÉS

Figyelmeztet, hogy az előírás nem figyelembevétele a szivattyú vagy a berendezés károsodásához vezethet.

FIGYELMEZTETÉS

A beszerelés megkezdése előtt olvassák el figyelmesen ezen használati utasítást. Az előírás nem tiszteletben tartásából származó károsodást nem fedi garancia.

FEJEZET 1 ÁLTALÁNOS TUDNIVALÓK

A OMNIA® sorozat elektromos szivattyúi alkalmasak esővíz, beszivárgott víz és általában háztartási szennyvizek kiemelésére, elárasztott helységek szükségkiürítésére, lefolyós öntözésre, valamint tiszta víz és mérsékelttel telített szennyvíz áttöltésére, részlegesen vagy teljesen alámerült szivattyúval.

Minden elektromos szivattyú az összeszerelés után ellenőrző próbának van aláhelyezve, és maximális gonddal van becsomagolva. Leszállításkor ellenőrizni hogy a szivattyú szállítás közben nem szenvedett-e kárt, mely esetben azonnal értesíteni az eladót. Ez minden esetben az eladás pillanatától számított nyolc napon belül és nem azon túl történjenk.

FEJEZET 2

ALKALMAZÁSI HATÁROK



FIGYELMEZTETÉS

A szivattyú nem alkalmas gyűlékony vagy veszélyes folyadékok szivattyúzására



FIGYELMEZTETÉS

Szigorúan elkerülni a szivattyú száraz üzemeltetését.

- Szigorúan elkerülni a szivattyú száraz üzemeltetését:
50°C folyamatos üzemben
- Maximális merülési mélység:
7 m 10m-es tápvezetékekkel
- A szivattyúzott szilárd testek maximális mérete:
80/5 (80/5, 160/7, 200/8): 20 mm
- Maximális óránkénti beindítások száma: 30 egyenletesen elosztva

TÍPUS	MIN. FELTÖLTÉS AZ INDÍTÁSHOZ	MIN.SEZINT A KISZÁRÍTÁSHOZ	CSATLAKOZÁSI SZINT	KÖZTES SZINT	SÚLY
ÀBRÁRA	A	B	C	D	-
OMNIA® 80/5	80 mm	35 mm	250 mm	100 mm	5,7 Kg
OMNIA® 160/7	96 mm	35 mm	320 mm	107 mm	6,5 Kg
OMNIA® 200/8	96 mm	35 mm	351 mm	111 mm	7 Kg

A 10 m-nél rövidebb tápvezetékekkel ellátott szivattyút nem szabad nyitott térségben használni.

A legalacsonyabb szivattyúzási szint a beeresztőnyílás teljesen alámerült állapotának felel meg. (Lásd 1. ábra, A)

FEJEZET 3

BESZERELÉS



VESZÉLY - ELEKTROMOS KISÜLÉS VESZÉLYE

A beszereléssel kapcsolatos minden művelet a szivattyúnak a hálózatból való kikapcsolt állapotában kell elvégezni.

- Bármilyen felemelési vagy szállítási művelet végrehajtására az azon célra szolgáló fogantyút használni
- Merev csőrendszerrel ellátott állandó beszerelés esetén ajánlott beépíteni egy nem-visszatérő szelepet, ami a szivattyú leállításakor a folyadék visszakeringetésének elkerülésére szolgál, ajánlott egy gyors osztályozó csatlakozódarab beépítése olyan helyre, ami elősegíti a tisztítást és a karbantartást
- A gyűjtőakna mérete akkora kell hogy legyen, amely lehetővé teszi a legkisebb számú óránkénti beindítást. (Lásd "ALKALMAZÁSI HATÁROK")
- Ideiglenes használat esetén ajánlott egy hajlékony csővezeték használata, amely egy gumifoglalat révén van a szivattyúhoz erősítve
- A szivattyú alámerüléséhez egy, a fogantyúhoz erősített vezetékkel alkalmazni
- A OMNIA® automatikus változata előre beprogramozott, az üsző által működésbe hozott kapcsolóval van ellátva (Lásd 1. ábra), ha igény lép fel a szabályozási tartomány megváltoztatására, növelni vagy csökkenteni kell az üsző szabad szakaszát, a fogón található és az e célra szolgáló térben futtatva
- Előadódhatnak különleges igények azokkal a szivattyúkkal szemben, amelyeket üszodák belsejében vagy ezek mellett, valamint kerti tavak vagy hasonló helyek mellett használnak

**FIGYELMEZTETÉS**

Megbizonyosodni, hogy a legalacsonyabb szinten az úszó által működésbe hozott kapcsoló leállítsa a szivattyút.

**FIGYELMEZTETÉS**

Megbizonyosodni, hogy az úszó, mozgásában, ne ütközzön semmiféle akadályba.

**VESZÉLY**

Ezt a készüléket nem használhatják olyan személyek (a gyermekeket is ideértve), akik csökkent fizikai, érzékszervi, vagy szellemi képességekkel rendelkeznek, illetve nem rendelkeznek a szükséges tapasztalattal és ismeretekkel, kivéve azt az esetet, amikor a készülék használatát a biztonságukért felelős személy oktatja vagy felügyeli. Mindig ellenőrizni kell, hogy a gyermekek ne játszanak a készülékkel.

FEJEZET 4

ELEKTROMOS BEKÖTÉS

**FIGYELMEZTETÉS**

Megbizonyosodni, hogy a szivattyú tábláján szereplő feszültség és frekvencia megegyezzen a táphálózatéval.

**VESZÉLY - ELEKTROMOS KISÜLÉS VESZÉLYE**

A beszerelésért felelős személynek kell megbizonyosodnia, hogy az elektromos táprendszer el legyen látva egy hatékony földelő berendezéssel az érvényben lévő normatívák szerint.

**VESZÉLY - ELEKTROMOS KISÜLÉS VESZÉLYE**

Meg kell bizonyosodni, hogy az elektromos táprendszer el legyen látva egy magas érzékenységű differenciálkapcsolóval $\Delta=30$ mA (DIN VDE 0100T739)

A tápvezeték dupla földzártatos villásdugóval van ellátva a tápvezeték végén; ebben az esetben a földelés a villásdugónak a csatlakozóba való beillesztésével történik meg.

VÉDEKEZÉS A TÚLTERHELÉS ELLEN

Az OMNIA® szivattyúkba be van építve egy automatikusan bekapcsoló termikus motorvédő, ezért nincs szükség további külső védelemre.

KAPCSOLÁSI MINTA (Lásd 2. ábra mintái)

A. Egyfázisú szivattyú úszó nélkül

B. Egyfázisú szivattyú úszóval

1. BEINDÍTÁS (zöld)

5. TÁPVEZETÉK

9. FEHÉR

2. SEBESSÉG (piros)

6. VEZETÉKTÁMASZ

10. VILÁGOSKÉK <VONAL>

3. KÖZÖS (fekete)

7. VILLÁSDUGÓ

11. BARNÁ <VONAL>

4. KONDENZÁTOR

8. SÁRGA-ZÖLD

12. ÚSZÓ

FEJEZET 5 KARBANTARTÁS ÉS HIBAKERESÉS



VESZÉLY - ELEKTROMOS KISÜLÉS VESZÉLYE

Bármilyen karbantartási munka elvégzése előtt a szivattyút ki kell kötni az elektromos hálózatból.



VESZÉLY - ELEKTROMOS KISÜLÉS VESZÉLYE

A tápvezeték kicserélését a gyártónak illetve a szerviz szolgáltatnak kell elvégezni speciális felszereléssel.

Normális körülmények között a OMNIA® sorozat szivattyúinak nincs szükségük karbantartásra. Alkalmanként szükség adódhat a hidraulikus rész tisztítására, vagy a szivattyúkerek kicserélésére.

ADANDÓ NEHÉZSÉG	LEHETSÉGES OK	MEGOLDÁS
A SZIVATTYÚ NEM SZOLGÁLTAT, A MOTOR NEM FOROG	1) Elektromos energia hiánya.	-
	2) A villásdugó nincs jól csatlakoztatva.	Ellenőrizni az elektromosság jelenlétét a csatlakozóban, és jól csatlakoztatni a villásdugót.
	3) A differenciálkapcsoló működésbe lépett.	Visszaállítani a kapcsolót. Ha újból előfordul, képzett villanyszerelőt hívni.
	4) A szivattyúkerek elakadt.	Megszabadítani a szivattyúkereket az elzáródástól.
	5) A motor vagy a kondenzátor meghibásodott.	Felvenni a kapcsolatot az eladóval.
A SZIVATTYÚ NEM SZOLGÁLTAT, A MOTOR FOROG	1) Az elszívórács eldugult.	Megtisztítani a rácsot.
	2) A visszacsapószelep elakadt.	Megtisztítani vagy kicserélni a szelepet.
A SZIVATTYÚ CSÖKKENTETT TELJESÍTMÉNYBEN SZOLGÁLTAT	1) Az elszívórács részlegesen eldugult.	Megtisztítani a rácsot.
	2) A vízszállító csőrendszer részlegesen eldugult.	Éltávolítani az eldugulás okát.
	3) A szivattyúkerek elhasználódtak.	Kicserélni a szivattyúkereket.
IDŐSZAKONKÉNT SZÜNETELŐ MŰKÖDÉS (EGYFÁZISÚ VÁLTOZAT)	1) A szilárd testek akadályozzák a szivattyúkerek szabad forgását.	Éltávolítani az eldugulás okát.
	2) A folyadék hőmérséklete túl magas.	-
	3) A motor meghibásodott.	Felvenni a kapcsolatot az eladóval.

OBSAH

KAPITOLA	POPIS	STRANA
1	VŠEOBECNÁ ČÁST	1
2	OHRANIČENÍ MOŽNOSTÍ POUŽITÍ	2
3	INSTALACE	2
4	ELEKTRICKÉ ZAPOJENÍ	3
5	ÚDRŽBA A HLEDÁNÍ ZÁVAD	4
-	GARANTIE/DOORWAARDEN	79

UPOZORNĚNÍ

Upozornění pro bezpečnost osob a věcí.
Věnovat zvláštní pozornost na nápisy označené následujícími symboly.



NEBEZPEČÍ - RIZIKO ELEKTRICKÝCH VÝBOJŮ

Varuje, že nedodržování předpisů má za následek nebezpečí elektrického výboje.



NEBEZPEČÍ

Varuje, že nedodržování předpisů má za následek velice vážné nebezpečí pro osoby a/nebo věci.



VAROVÁNÍ

Varuje, že nedodržování předpisů má za následek nebezpečí poškození čerpadla nebo celého zařízení.

VAROVÁNÍ

Dříve než začnete s instalací pozorně si přečtěte obsah této příručky.
Závady způsobené nedodržáním uvedených předpisů nebudou kryty zárukou.

KAPITOLA 1 VŠEOBECNÁ ČÁST

Elektrická čerpadla serie OMNIA® jsou přizpůsobená k drenáži dešťových vod, filtrovaných vod a všech domácích odpadů, odvodňování nečekaně zaplavených objektů, zalévání a rozvod vody, převod čistých nebo málo znečištěných tekutin, s úplně nebo částečně ponořeným čerpadlem.

Každé čerpadlo je při montáži ve výrobě kolaudováno a zabaleno s maximální pečlivostí.

V okamžiku dodávky zkontrolujte, jestli čerpadlo nebylo poškozeno při převozu. V tomto případě ihned upozornit dodavatele. V každém případě do 8 dní a ne později od data prodeje.

KAPITOLA 2

VYMEZENÍ MOŽNOSTÍ POUŽITÍ



UPOZORNĚNÍ

Čerpadlo není určeno k vysávání hořlavých a nebezpečných tekutin.



UPOZORNĚNÍ

V každém případě vyloučit provoz elektročerpadla na sucho.

- Maximální teplota vysávané tekutiny: 50° C během nepřetržitého provozu
- Maximální velikost nasávaných tuhých těles: 20 mm
- Maximální počet zapojení čerpadla během 1 hod: 30 rovnoměrně rozvržených
- Maximální hloubka ponoru: 7 m desetimetrovým napájecím kabelem

TYP	MIN. VÝŠKOVÁ HLADINA PRO NAPLĚNÍ ČERPADLA K PROVOZU	MINIMÁLNÍ VÝŠKOVÁ HLADINA K VYSUŠENÍ	VÝŠKOVÁ HLADINA PRO ZAPOJENÍ	VÝŠKOVÁ HLADINA K VYPOJENÍ	VÁHA
ZOBRAZENÍ	A	B	C	D	-
OMNIA® 80/5	80 mm	35 mm	250 mm	100 mm	5,7 Kg
OMNIA® 160/7	96 mm	35 mm	320 mm	107 mm	6,5 Kg
OMNIA® 200/8	96 mm	35 mm	351 mm	111 mm	7 Kg

Čerpadlo, které má napájecí kabel kratší než 10 m nesmí být používáno v otevřených prostorech.

Nejnižší výšková hladina pro naplnění čerpadla k provozu odpovídá podmínce, že vstupní nasávací otvor je úplně ponoren. (viz zobrazení č.1 bod A)

KAPITOLA 3

INSTALACE



NEBEZPEČÍ - RIZIKO ELEKTRICKÝCH VÝBOJŮ

Všechny operace, které se vztahují k instalaci musí být prováděny za podmínky, že čerpadlo je odpojeno od napájecí sítě.

- Při jakémkoliv úkonu k vyzdvižení nebo k přemístění je třeba použít určené rukojeti.
- V případě trvalé instalace s upotřebením neohebného potrubí doporučujeme namontovat nenávratnou zátku, aby byl vyloučen zpětný obeh tekutiny v okamžiku zastavení čerpadla.
- Doporučujeme rovněž instalaci opětného průřezového spojení v přílné poloze k jednoduššímu provádění čištění a údržby.
- Velikost shromažďovací prohlubně musí být taková, aby umožnila co nejnižší počet zapnutí motoru v 1 hodině. [Viz "VYMEZENÍ MOŽNOSTÍ POUŽITÍ"].
- V případě dočasného používání doporučujeme využití ohebného potrubí napojeného na čerpadlo prostřednictvím gumového opětného spojení.
- K ponoření čerpadla použít provaz zajištěný na rukojeti.
- OMNIA® v automatické verzi má plovoucí vypínač již serizovaný (viz zobrazení č.1). Jestliže chcete upravit rozpětí regulace, je nezbytné zvýšit nebo snížit délku ramena plováku prostřednictvím jeho přesunutí do určeného otvoru v rukojeti.
- Mohou vzniknout zvláštní požadavky pro čerpadla používaná v uzavřeném prostředí nebo podél bazénů, tůní v zahradách nebo v podobných místech.

**UPOZORNĚNÍ**

Ujistit se, že plovoucí vzpínač vypne čerpadlo, jestliže se ocitne na minimální výškové hladině.

**UPOZORNĚNÍ**

Ujistit se, že plovák ve své oscilaci nenarazí na žádnou překážku.

**UPOZORNĚNÍ**

Nije predvidjena uporaba ovog aparata od strane osoba (uključujući i djecu) sa umanjem fizičkim, senzorijskim i mentalnim kapacitetima, osim u slučaju nadgledanja ili instrukcije uporabe od strane osobe odgovorne za njihovu sigurnost.

Neophodno je spriječiti da se djeca igraju sa ovim aparatom.

KAPITOLA 4

ELEKTRICKÉ ZAPOJENÍ

**UPOZORNĚNÍ**

Ujistit se, že napětí a kmitočet uvedený na štítku čerpadla odpovídají napětí a kmitočtu použitelné napájecí sítě.

**NEBEZPEČÍ - RIZIKO ELEKTRICKÝCH VÝBOJŮ**

Ten kdo odpovídá za instalaci se musí ujistit, že elektrická napájecí síť je opatřena účinným uzemněním.

**NEBEZPEČÍ - RIZIKO ELEKTRICKÝCH VÝBOJŮ**

Je potřeba overit, jestli elektrická napájecí síť je vybavena diferenciálním vypínačem s vysokou citlivostí $\Delta=30$ mA (DIN VDE 0100T739)

Napájecí kabel má zástrčku s dvojitým uzemňovacím kontaktem na svém konci, proto uzemnění se provádí vsunutím zástrčky do zásuvky.

OCHRANA PROTI PRETIŽENÍ

Čerpadla OMNIA® mají zamontované termické ochranné zařízení s automatickým zapínáním, proto nepotřebuje žádný vnější jistič.

PROSPEKT ZAPOJENÍ (Viz zobrazení č. 2)

A. Monofázové verze bez plováku

B. Monofázové verze s plovákem

1. UVEDENÍ DO CHODU (zelená)

5. NAPÁJECÍ KABEL

9. BÍLÁ

2. RYCHLOST (červený)

6. PRŮCHOD PRO KABEL

10. SVĚTLE MODRÁ <LÍNIE>

3. CELEK (černá)

7. ZÁSTRČKA

11. HNĚDÁ <LÍNIE>

4. KONDENZÁTOR

8. ŽLUTO - ZELENÁ

12. PLOVÁK

KAPITOLA 5

ÚDRŽBA



NEBEZPEČÍ - RIZIKO ELEKTRICKÝCH VÝBOJŮ

Před jakoukoli údržbářskou operací odpojit čerpadlo od napájecí elektrické sítě.



NEBEZPEČÍ - RIZIKO ELEKTRICKÝCH VÝBOJŮ

Napájecí kabel musí být nahrazen výrobcem nebo servisem prostřednictvím zvláštních nástrojů.

Za normálních podmínek čerpadla OMNIA® nepotřebují žádnou údržbu.

Příležitostně se může stát, že bude nezbytné vyčištění hydraulické části nebo výměna převodce.

PORUCHA	MOŽNÁ PŘÍČINA	OPRAVA
ČERPADLO NEFUNGUJE, MOTOR NENÍ V POHYBU	1) Chybí elektrická energie.	-
	2) Zástrčka není dobře zapojena.	Ujistit se, že v zástrcce je elektrický proud.
	3) Zapojit se vypínač diferenciálu.	Uvést vypínač do normálního polohy. Jestliže se znovu zapojí zavolat elektrikáře.
	4) Převodce je zablokovan.	Uvolnit převodce od možného ucpání.
	5) Poškozený motor nebo kondenzátor.	Kontaktovat dodavatele.
ČERPADLO NEFUNGUJE, ALE MOTOR JE V POHYBU	1) Mříž v místě nasávání je ucpaná.	Vycistit mříž.
	2) Kontrolní ventil je zablokovaný.	Vyčistit nebo nahradit ventil.
ČERPADLO MÁ SMÍŽENOU KAPACITU VÝKONU	1) Mříž v místě nasávání je částečně ucpaná.	Vycistit mříž.
	2) Odvodové nasávací potrubí je částečně ucpáno.	Odstřabít nečistoty.
	3) Opotřebený převodce.	Nahradit převodce.
PŘERUŠOVANÝ CHOD ČERPADLA (MONOFÁZOVÁ VERZE)	1) Tuhá tělesa zabraňují volné rotaci převodce.	Odstranit zábrany.
	2) Teplota tekutiny je příliš vysoká.	-
	3) Poškozený motor.	Kontaktovat dodavatele.

FIHRIST

BÖLÜM	TANIMLAMA	SAYFA
1	GENEL BİLGİLER	1
2	KULLANIS SINIRLARI	2
3	MONTAJ	2
4	ELEKTRİK BAĞLANTISI	3
5	BAKIM VE ARIZA KONTROLÜ	4
-	GARANTİ SARTLARI	79

DIKKAT

İnsanların ve eşyaların emniyeti için uyarılar.
Aşağıdaki sembollerin terimlerine çok dikkat edilecek.



TEHLİKE - ELEKTRİK ÇARPMA RİSKİ

Elektrik çarpar sembolü kurallara uyararak kullanmayı uyarır.



TEHLİKE

Kurallara uymadan kullanılması insanlara ve eşyalara büyük tehlike yaratır.



DIKKAT

Kurallara uymadan kullanılması pompaya ve tesisata zarar verebilir.

DIKKAT

Tesisatı kurmadan, bu temel bilgiler kitabı çok dikkatli okuyun. Burada yazılmış olan bilgiler dikkatli okunmadığından dolayı meydana gelen zararlar garanti altına alınmaz.

İNÇİ BÖLÜM 1

GENEL BİLGİLER

OMNIA® serili elektropompalar yağmur sularını, sızma suları, ev suları, acile su basmış yerlerin sularını çeker, bahçeleri sular ve bir yerden diğer bir yere temiz veya fazla kirli olmayan suları hepten batmış veya biraz batmış olan pompayla akıtır. Her elektropompalar kurulmadan önce denenir ve dikkatli ambalajlanır. Elektropompayı teslim almadan önce iyice kontrol edin, tasimada zararlanmış olmasın; zararlıysa hemen satıcıya belirtin. Her ne olursa satış tarihi 8 günü geçmeyecek.

INCI BÖLÜM 2

KULLANIS SINIRLARI



DIKKAT

Pompa kolayca ateslenebilen veya tehlikeli sıvıları pompalayamaz.



DIKKAT

Elektropompayı susuz kullanılması muhakkak önlenmelidir.

- Pompalanan sıvının en yüksek sıcaklığı: 50° C devlami çalışmada
- Maximum derinlik: 7 m ve 10 metrelik elektrik kablosu olacak
- Maximum pompalana bilinen kati cisimler (80/5, 160/7, 200/8): 20 mm
- En fazla çalıştırma saatleri: 30 saat eşitli dağıtılmış

MODEL	EN DÜŞÜK ÇEKME SEVİYESİ	EN DÜŞÜK KURUTMA SEVİYESİ	ÇALIŞMA SEVİYESİ	DURMA SEVİYESİ	AGIRLIK
RESİME AIT	A	B	C	D	-
OMNIA® 80/5	80 mm	35 mm	250 mm	100 mm	5,7 Kg
OMNIA® 160/7	96 mm	35 mm	320 mm	107 mm	6,5 Kg
OMNIA® 200/8	96 mm	35 mm	351 mm	111 mm	7 Kg

Uzunluğu 10 metreden küçük olan beslenme kablolu pompalar açık havali yerlerde kullanılmayacak. Düşük çekme seviyesi ağızının duruma uygundur. (1 numaralı resime bakın örnek yer A)

INCI BÖLÜM 3

MONTAJ



TEHLİKE - ELEKTRİK ÇARPMA RİSKİ

Her tesisat kurma operasyonu pompayı beslenme ağına bağlamadan yapılacaktır.

- Kaldırma ve tasima operasyonları için yanlardaki sapları kullanın
- Sert borulu fix bir tesisatla tek yönlü supap kullanması tavsiye edilir
- Böylece pompanın durusunda suların geri dönmelerini önlenir
- Kesimlere ayırma hattı kolay bir yere yerleştirilmesi temizlik ve bakım operasyonları kolaylaştırır
- Çalışma saatleri az olması için küçük toplama kuyusunun ölçüleri uygun olmalıdır ("KULLANIS SINIRLARI" isimli bölüme bakın). Gecığı bir kullanıcı için yumuşak boruların kullanılması tavsiye edilir. Bu borular pompaya bağlanır
- Kesimlere ayırma hattı kolay bir yere yerleştirilmesi temizlik ve bakım operasyonları kolaylaştırır
- OMNIA®'nin otomatik modelinde düşenlenmiş batmayan düğme verilir (resim numara 1'e bakın)
- Düğmenin düşenlenmesini değiştirmek istiyorsanız serbest kalan batmayan parçayı küçültmek veya büyültmek lazımdır. Burada sapın üstündeki yeri kaydırarak yapılır. Bazen bahçe havuzların veya benser havuzlarda içinde veya yanında kullanılan pompalarda gerekir



DIKKAT

Dikkat edinki en düşük seviyede batmayan düğme pompayı durdurun.



DIKKAT

Dikkat edinki batmayan düğme sallanırken engel bulmasın.



TEHLİKE

Bu cihaz güvenliyelerinden sorumlu kípilerin denetimi altında olmadıkları veya cihazın kullanımı ile ilgili talimatların sağlanmadığı sürece fiziksel, duymusal veya zihinsel kapasitesi yeterli olmayan kípiler (çocuklar dahil) tarafından kullanılmamaz. Bu cihazla oynamadıklarıyla emin olmak için çocuklar denetim altında tutulmalıdır.

INCI BÖLÜM 4

ELEKTRİK BAĞLANTISI



DIKKAT

Plakadaki gerilim ve akım beslenme ağına uygun olmasına dikkat edin.



TEHLİKE - ELEKTRİK ÇARPMA RISKİ

Tehsisatı kuran, elektrik sisteminde topraklamayı ön görmelidir.



TEHLİKE - ELEKTRİK ÇARPMA RISKİ

Elektrik beslenme tehsisatında kontrol edinki yüksek hasasiyetli deferasiyal bulusun $\Delta=30$ mA (DIN VDE 0100T739)

Beslenme kablunun bir ucunda çift toprak kontaklı fis bulunur.

AŞIRI YÜK KORUMASI

OMNIA® 'lerde otomatik isili hareket koruyucusu bulunur ve bunun için baska, disardan koruyucu lazgim degildir.

BAGLANTI SEMASI (2 Numarali resimlere bakın)

A. Batmayansız tek evreli pompa

B. Batmalı tek evreli pompa

1. ÇALIŞMA (yesil)

5. BESLENME KABLOSU

9. BEYAZ

2. VITES (kirmizi)

6. KABLO GEÇİŞİ

10. AÇIK MAVİ <HAT>

3. ORTAK (siyah)

7. FIS

11. KAHVERENGI <HAT>

4. YOGUNLASTIRI

8. SARI - YESİL

12. BATMAYAN

INCI BÖLÜM 5

BAKIM VE AGRIZA KONTROLÜ



TEHLIKE - ELEKTRİK ÇARPMA RISKİ

Her bakım operasyonuna başlamadan, pompayı beslenme agından çıkartın.



TEHLIKE - ELEKTRİK ÇARPMA RISKİ

Beslenme kabloyu yapan veya bakimiyla ilgilenen insan degistirir ve ona göre aletler kullanir.

Normal şartlerde, OMNIA® pompalar bakima lasim degildirler.
Arasira su bitiminin temislenmesi veya dönen bölümünün degismesi gerekir.

ENGELLER	SEBEBLER	ÇARELER
POMPA SU ATMIYOR, MOTOR DÖNMÜYÖR	1) Elektrik kesikligi.	-
	2) Fis prize iyi girmemis.	Elektrigin olup olmasini kontrol edin ve fisi iyi kayun
	3) Hiz degistirici.	Dügmeyi pekistirmek, düselmiyorsa iyi bir elektrikiye basvurmak
	4) Döner bölüm bloke olmus.	Döner bölümü bosaltmak
	5) Motor veya yogunlastirici bosolmus.	Satan kisiye basvurmak
POMPA SU ATMIYOR MOTOR DÖNÜYÖR	1) Emme demir parmaklik tikali.	Demir parmakligi temizlemek
	2) Durdurucu subap tikali.	Subapi temizlemek veya degistirmek
POMPA AZ ATIYOR	1) Emme demir parmaklik biraz tikali	Demir parmakligi temizlemek
	2) Gönderme borular biraz tikali	Tikan malzemeleri almak
	3) Döner bölümün eskimesi	Döner bölümü degistirmek
ARALIKLI ÇALIŞMA (TEK EVRELİ)	1) Kati cisimler döner bölümü iyi calistirmiyor	Tikan malzemeleri almak
	2) Suyun isisi çok sicak	-
	3) Motor kisitli çalışiyor	Satan kisiye söylemek.



СОДЕРЖАНИЕ

- Раздел 1 Общие сведения
- Раздел 2 Ограничения в применении
- Раздел 3 Монтаж
- Раздел 4 Электрическое соединение
- Раздел 5 Обслуживание и поиск повреждений

Предупреждения по безопасности людей и материальных объектов.

Особое внимание следует обратить на предупреждения, отмеченные следующими знаками:



ОПАСНОСТЬ
Риск электрических разрядов

Сообщается, что в случае не соблюдения данных правил существует возможность электрических разрядов.



ОПАСНОСТЬ

Сообщается, что в случае не соблюдения данных правил люди и материальные объекты подвергаются серьезному риску.



ПРЕДУПРЕЖДЕНИЕ

Сообщается, что в случае не соблюдения данных правил насос и установка подвергаются риску повреждения.

ВНИМАНИЕ: до монтажа насоса, внимательно ознакомьтесь с содержанием настоящего руководства.

В случае повреждений насоса, связанных с несоблюдением нижеуказанных правил, гарантия недействительна.

РАЗДЕЛ 1 ОБЩИЕ СВЕДЕНИЯ

Электронасосы серии OMNIA® предназначены для откачивания дождевых, инфильтрационных и бытовых сточных вод, полного осушения затопляемых помещений, орошения, водоотведения чистой, загрязнённой и грязной воды при полном или частичном погружении.

При изготовлении, электронасос подвергается наружному осмотру и тщательному предварительному испытанию.

При приобретении насоса удостоверьтесь в его наружной сохранности во время транспортировки. В случае выявления внешних повреждений незамедлительно сообщите об этом поставщику (продавцу) не позднее 8 дней со дня покупки.

ПАР.2 ОГРАНИЧЕНИЯ В ПРИМЕНЕНИИ



ПРЕДУПРЕЖДЕНИЕ

Данный насос не предназначен для откачивания соленой и морской воды, коррозионных, легковоспламеняющихся, пожаро- и взрывоопасных жидкостей.



ПРЕДУПРЕЖДЕНИЕ

Немедленно остановите насос, работающий без жидкости.

МАКСИМАЛЬНАЯ ТЕМПЕРАТУРА ПЕРЕКАЧИВАЕМОЙ ЖИДКОСТИ -----	50°C при постоянном режиме
МАКСИМАЛЬНАЯ ГЛУБИНА ПОГРУЖЕНИЯ -----	7 м с питающим кабелем 10м
МАКСИМАЛЬНЫЙ РАЗМЕР ТВЕРДЫХ ЧАСТИЦ: 80/5; 160/7; 200/8 -----	20 мм
МАКСИМАЛЬНЫЙ РАЗМЕР ТВЕРДЫХ ЧАСТИЦ: 80/5; 160/7; 200/8 -----	30 распределено равномерно

Линейные размеры таблицы указаны в миллиметрах

Настоящая таблица относится к черт. 1

модель	мин. уровень откачивания	мин. уровень осушения	уровень включения	уровень выключения	масса, кг
отн. чертёж	A	B	C	D	
OMNIA® 80/5	80 мм	35 мм	250 мм	100 мм	5,7
OMNIA® 160/7	96 мм	35 мм	321 мм	107 мм	6,5 мм
OMNIA® 200/8	96 мм	35 мм	356 мм	111 мм	7 мм

Нельзя применять насос с питающим кабелем до 10 м в открытых помещениях.

Минимальный уровень откачивания соответствует условию полного погружения всасывающего патрубка (см. рис. 1 отн. А).

РАЗДЕЛ 3 МОНТАЖ



ОПАСНОСТЬ
Риск электрических разрядов

Все операции, относящиеся к установке насоса, должны выполняться при его отсоединении от сети электропитания.

Для выполнения любых операций по перемещению или подъёму насоса используйте специальную ручку, размещённую на верхней части корпуса.

В случае стационарной эксплуатации насоса с помощью жёстких труб, рекомендуется, для избежания противотока перекачиваемой жидкости при внезапной остановке насоса, установить обратный клапан. Установка быстрозакрывающегося клапана в наиболее подходящем месте облегчит проведение профилактических работ по очистке насоса и техническому обслуживанию.

Размеры сборного колодца должны обеспечивать минимальное количество почасовых включений. (См. Раздел 2 – Ограничения в применении).

В случае временного использования насоса рекомендуется применять гибкий трубопровод, соединяющийся с насосом с помощью специальной муфты. Для погружения насоса используйте нейлоновый трос или веревку, закреплённую к его ручке. Насосы серии OMNIA® снабжены предварительно отрегулированным поплавковым выключателем.

Для изменения регулировки следует увеличить или уменьшить длину кабеля поплавкового выключателя, заставляя его скользить в своём посадочном месте на ручке насоса (См. рис.1).



ПРЕДУПРЕЖДЕНИЕ

Удостоверьтесь, что при достижении поплавковым выключателем минимального уровня насос выключается.



ПРЕДУПРЕЖДЕНИЕ

Удостоверьтесь, что ничто не препятствует движению поплавкового выключателя.

(См. рис.1)



ОПАСНОСТЬ

Данное устройство не предназначено для использования лицами со сниженными физическими, сенсорными или ментальными возможностями (включая детей) - либо лицами с недостатком опыта и знаний - если только они не находятся под наблюдением или руководством лица, отвечающего за безопасность данного устройства. Дети должны находиться под присмотром для исключения возможности того, чтобы они играли с устройством.

РАЗДЕЛ 4 ЭЛЕКТРИЧЕСКОЕ СОЕДИНЕНИЕ



ПРЕДУПРЕЖДЕНИЕ

Удостоверьтесь, что напряжение и частота тока, указанные в информационной табличке насоса соответствуют значениям электрической сети, имеющейся в Вашем распоряжении.



ОПАСНОСТЬ
Риск электрических разрядов

Техник, осуществляющий монтаж насоса, обязан удостовериться в том, что электроустановка обеспечена надлежащим заземлением в соответствии с действующими местными нормами и правилами.



ОПАСНОСТЬ
Риск электрических разрядов

Удостоверьтесь, что электроустановка снабжена высокочувствительным дифференциальным выключателем $\Delta=30$ мА (DIN VDE 0101TT739).

Штенсельная вилка питающего кабеля снабжена двойным соединением с землёй. Таким образом, заземление осуществляется при вводе штенсельной вилки в розетку.

Защита от перегрузки электросети.

Во всех однофазных насосах OMNIA® установлена теплозащита, встроенная в обмотках электродвигателя. Последующая внешняя защита не требуется.

СХЕМА СОЕДИНЕНИЙ:

- A) Насос однофазной версии без поплавка.
- B) Насос однофазной версии с поплавком.
- C) Трехфазный насос.



смотрите схемы рис. 2

Настоящая таблица относится к рис. 2

1) Пуск (зеленый провод)	5) Питающий кабель	9) Белый провод
2) Ход (красный провод)	6) Проход кабеля	10) Светло-синий провод (линия)
3) Общий (черный провод)	7) Штепсель	11) Коричневый провод (линия)
4) Конденсатор	8) Заземление (желто-зеленый)	12) Поплавок

РАЗДЕЛ 5 ОБСЛУЖИВАНИЕ И ПОИСК ПОВРЕЖДЕНИЙ



ОПАСНОСТЬ
Риск электрических разрядов

Для выполнения любой операции по техобслуживанию насоса отсоедините его от сети электропитания.



ОПАСНОСТЬ
Риск электрических разрядов

Замена питающего кабеля осуществляется только специализированным персоналом.

В нормальных условиях электронасосы серии OMNIA® не нуждаются в техническом обслуживании. При необходимости, очистите гидравлические части или замените рабочее колесо.

НЕИСПРАВНОСТЬ	ВОЗМОЖНАЯ ПРИЧИНА	СПОСОБ УСТРАНЕНИЯ
1) НАСОС НЕ ПОДАЁТ ВОДУ, ДВИГАТЕЛЬ НЕ РАБОТАЕТ	<ol style="list-style-type: none"> 1) Отсутствие электропитания. 2) Неправильно включено штепсельное соединение. 3) Автоматическое отключение. 4) Заблокировано рабочее колесо 5) Повреждён электродвигатель или конденсатор. 	<ol style="list-style-type: none"> 1) Проверить наличие тока в розетке. Дождаться включения напряжения. 2) Произвести правильное подсоединение. 3) Переключить выключатель тепловой При его повторном отсоединении обратиться к электрику. 4) Освободить рабочее колесо от засора. 5) Обратиться в сервисную службу продавца
2) НАСОС НЕ ПОДАЁТ ВОДУ, ДВИГАТЕЛЬ РАБОТАЕТ	<ol style="list-style-type: none"> 1) Засорён сетчатый фильтр. 2) Блокирован обратный клапан. 3) Наличие воздуха внутри рабочего колеса (воздушные пузыри). 	<ol style="list-style-type: none"> 1) Очистить фильтр от засора. 2) Очистить или заменить клапан. 3) Произвести несколько запусков насоса так, чтобы удалить весь воздух.
3) НАСОС ПОДАЕТ МАЛОЕ КОЛИЧЕСТВО ВОДЫ	<ol style="list-style-type: none"> 1) Частично засорён сетчатый фильтр 2) Засорена напорная труба или напорный шланг. 3) Изношено рабочее колесо. 	<ol style="list-style-type: none"> 1) Очистить фильтр от засора. 2) Очистить напорную трубу (напорный шланг). 3) Заменить рабочее колесо.
4) ПРЕРЫВИСТАЯ РАБОТА НАСОСА	<ol style="list-style-type: none"> 1) Затруднён свободный ход рабочего колеса. 2) Слишком высокая температура Перекачиваемой жидкости. 3) Напряжение электросети выше допустимых значений. 4) Слишком густая жидкость. 5) Неисправен электродвигатель. 	<ol style="list-style-type: none"> 1) Очистить рабочее колесо от засора. 2) Выключить насос. Дождаться остывания перекачиваемой жидкости. 3) Выключить насос. Дождаться снижения напряжения электросети до допустимых значений. 4) Разбавить перекачиваемую жидкость или заменить насос на более мощный. 5) Обратиться в сервисную службу продавца.

FIGURE / PICTURES

FIGURA 1 / PICTURE 1

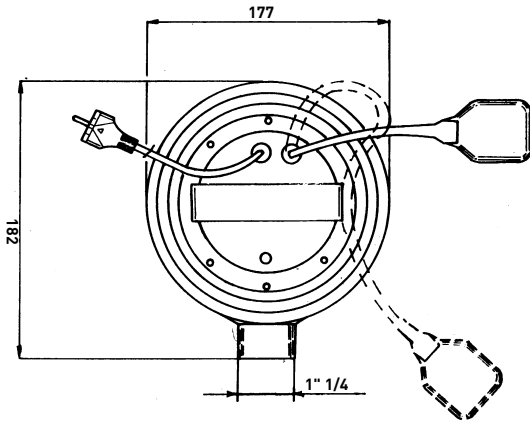
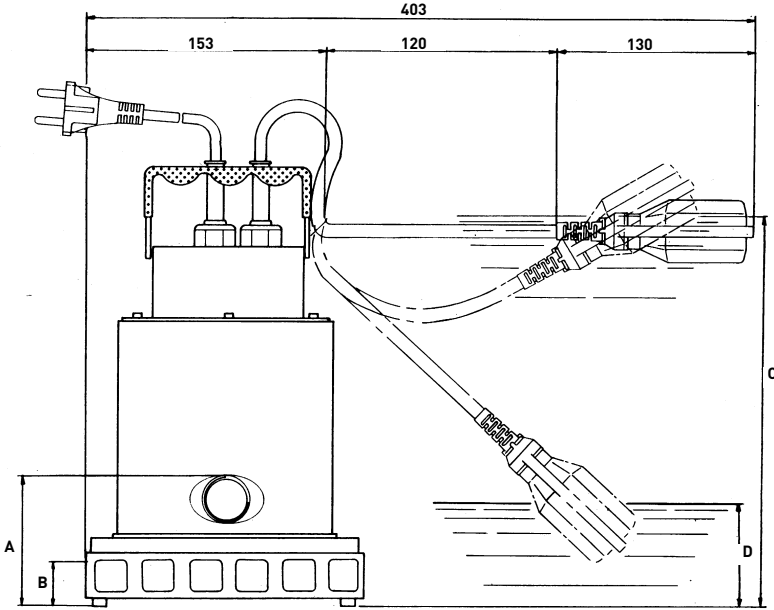
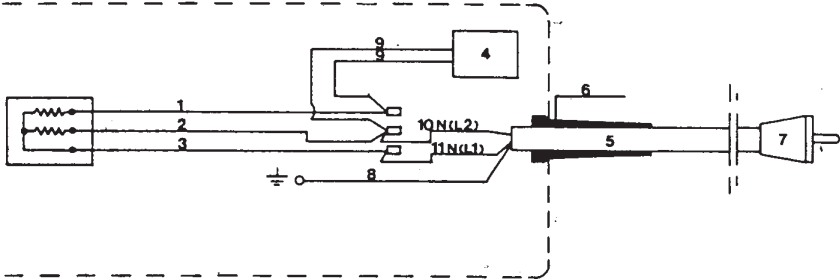


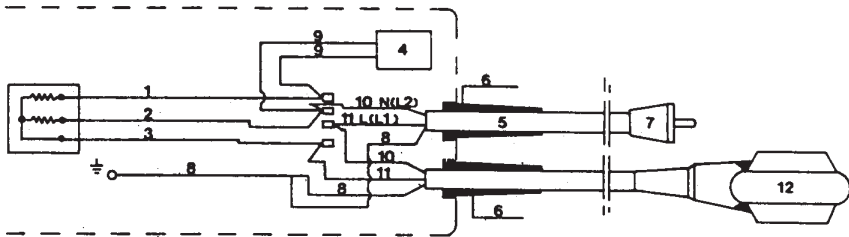
FIGURE / PICTURES

FIGURA 2 / PICTURE 2

A



B





(I) SOLO PER PAESI UE

Non gettare le apparecchiature elettriche tra i rifiuti domestici. Secondo la Direttiva Europea 2002/96/CE sui rifiuti di apparecchiature elettriche ed elettroniche e la sua attuazione in conformità alle norme nazionali, le apparecchiature elettriche esauste devono essere raccolte separatamente, al fine di essere reimpiegate in modo eco-compatibile.

(GB) ONLY FOR EU COUNTRIES

Do not dispose of electric tools together with household waste material! In observance of European Directive 2002/96/EC on waste electrical and electronic equipment and its implementation in accordance with national law, electric tools that have reached the end of their life must be collected separately and returned to an environmentally compatible recycling facility.

(F) POUR LE PAYS EUROPÉENS UNIQUEMENT

Ne pas jeter les appareils électriques dans les ordures ménagères ! Conformément à la directive européenne 2002/96/CE relative aux déchets d'équipements électriques ou électroniques (DEEE), et à sa transposition dans la législation nationale, les appareils électriques doivent être collectés à part et être soumis à un recyclage respectueux de l'environnement.

(D) NUR FÜR EU-LÄNDER

Werfen Sie Elektrowerkzeuge nicht in den Hausmüll! Gemäss Europäischer Richtlinie 2002/96/EG über Elektro- und Elektronik-Altgeräte und Umsetzung in nationales Recht müssen verbrauchte Elektrowerkzeuge getrennt gesammelt und einer umweltgerechten Wiederverwertung zugeführt werden.

(E) SÓLO PARA PAÍSES DE LA UNIÓN EUROPEA

No deseches los aparatos eléctricos junto con los residuos domésticos! De conformidad con la Directiva Europea 2002/96/CE sobre residuos de aparatos eléctricos y electrónicos y su aplicación de acuerdo con la legislación nacional, las herramientas eléctricas cuya vida útil haya llegado a su fin se deberán recoger por separado y trasladar a una planta de reciclaje que cumpla con las exigencias ecológicas.

(P) DECLARAÇÃO DE CONFORMIDADE CE

Não deite ferramentas elétricas no lixo doméstico! De acordo com a diretiva europeia 2002/96/CE sobre ferramentas elétricas e eletrônicas usadas e a transposição para as leis nacionais, as ferramentas elétricas usadas devem ser recolhidas em separado e encaminhadas a uma instalação de reciclagem dos materiais ecológica.

(NL) ALLEEN VOOR EU-LANDEN

Geef elektrisch gereedschap niet met het huisvuil mee! Volgens de Europese richtlijn 2002/96/EG inzake oude elektrische en elektronische apparaten en de toepassing daarvan binnen de Nationale wetgeving, dient gebruikt elektrisch gereedschap Gescheiden te worden ingezameld en te worden afgevoerd naar Een recycle bedrijf dat voldoet aan de geldende milieu-eisen.

(DK) KUN FOR EU-LANDE

Elværkøjt må ikke bortskaffes som almindeligt affald! I henhold til det europæiske direktiv 2002/96/EF om bortskaffelse af elektriske og elektroniske produkter og gældende national lovgivning skal brugt elværkøjt indsamles separat og bortskaffes på en måde, der skåner miljøet mest muligt.

(S) GÄLLER ENDAST EU-LÄNDER

Elektriska verktyg får inte kastas i hushållssoptorna! Enligt direktivet 2002/96/EG som avser äldre elektrisk och elektronisk utrustning och dess tillämpning enligt nationell lagstiftning ska uttjänta elektriska verktyg sorteras separat och lämnas till miljövänlig återvinning.

(N) KUN FOR EU-LAND

Kast aldri elektroverktøy i husholdningsavfallet! I henhold til EU-direktiv 2002/96/EF om kasserte elektriske og elektroniske produkter og direktivets iverksetning i nasjonal rett, må elektroverktøy som ikke lenger skal brukes, samles separat og returneres til et miljøvennlig gjenvinningsanlegg.

(FIN) KOSKEE VAIN EU-MAITA

Älä heittää sähkötyökätä tavallisen kotitalousjätteen mukana! Vanhoja sähkö- ja elektroniikkalaitteita koskevan EU-direktiivin 2002/96/EY:n ja sen maakohtaisten sovel-lusten mukaisesti käytetyt sähkötyökätkät on toimitettava ongelmajätteen keräyspisteeseen ja ohjattava ympäristöystävälliseen kierrätykseen.

(GR) Μόνο για τις χώρες της ΕΕ

Μην πετάτε τα ηλεκτρικά εργαλεία στον κάδο οικιακών απορριμμάτων! Σύμφωνα με την ευρωπαϊκή οδηγία 2002/96/ΕΚ περί ηλεκτρικών και ηλεκτρονικών συσκευών και την ενσωμάτωσή της στο εθνικό δίκαιο, τα ηλεκτρικά εργαλεία πρέπει να συλλέγονται ξεχωριστά και να επιστρέφονται για ανακύκλωση με τρόπο φιλικό προς το περιβάλλον.

(PL) Dotyczy tylko państw UE

Nie wyrzucaj elektroniczne przyrządy z odpadami z gospodarstwa domowego! Zgodnie z Europejską Dyrektywą 2002/96/WE w sprawie zużytego sprzętu elektrotechnicznego i elektronicznego oraz dostosowaniem jej do prawa krajowego, zużyte elektroniczne przyrządy należy posegregować i zutylizować w sposób przyjazny dla środowiska.

(RO) Numai pentru țările UE

A nu se arunca echipamentele electrice împreună cu deșeurile domestice. Conform Directivei Europene 2002/96/CE privind deșeurile din echipamente electrice și electronice, și transpunerea sa conform legilor naționale, aparaturile electrice uzate trebuie colectate separat, pentru a fi refolosite în mod ecologic.

(H) Csak EU-oroszágok számára

Az elektromos kéziszerszámokat ne dobja a háztartási szeméttel! A használt villamos és elektronikai készülékekről szóló 2002/96/EK irányelv és annak a nemzeti jogba való átültetése szerint az elhasznált elektromos kéziszerszámokat külön kell gyűjteni, és környezetbarát módon újra kell hasznosítani.

(CZ) Jen pro státy EU

Elektrické nářadí nevyhazujte do komunálního odpadu! Podle evropské směrnice 2002/96/EG o nakládání s použitými elektrickými a elektronickými zařízeními a odpovídajících ustanovení právních předpisů jednotlivých zemí se použité elektrické nářadí musí sbírat odděleně od ostatního odpadu a podrobit se ekologicky šetrnému recyklování.

(TR) Sadece AB ülkeleri için

Elektrikli el aletlerini evdeki çöp kutusuna atmayın! Kullanılmış elektrikli aletleri, elektrik ve elektroniği eski cihazlar hakkındaki 2002/96/EG Avrupa yönergesine göre ve bu yönergeyle ulusal hukuk kurallarna göre uyarlanarak, ayrı olarak toplanmalı ve çevre şartlarına uygun bir şekilde tekrar değerlendirilmeye gönderilmelidir.

(RUS) Только для стран ЕС

Не выкидывайте электротехнические приборы вместе с обычным мусором! В соответствии с европейской директивой 2002/96/EG об утилизации старых электрических и электронных приборов и в соответствии с местными законами электротехнических, бывшие в эксплуатации, должны утилизироваться отдельно безопасным для окружающей среды способом.



GARANZIA

Questo apparecchio è coperto da garanzia legale in base alle leggi e norme in vigore alla data e nel paese di acquisto, relativamente ai vizi e difetti di fabbricazione e/o del materiale impiegato. La garanzia si limita alla riparazione o alla sostituzione, presso i Centri Assistenza autorizzati da PENTAIR INTERNATIONAL S.a.r.l., della pompa o delle parti riconosciute mal funzionanti o difettose.

I componenti soggetti ad usura quali, ad esempio, tenuta meccanica e controfaccia, anelli eguarnizioni di tenuta, girante e parte idraulica, membrane e cavi elettrici sono garantiti per un periodo non superiore alla loro vita utile. Per il corretto utilizzo e durata del prodotto, nonché per usufruire del diritto alla garanzia, è necessario far revisionare ed eventualmente sostituire dai centri assistenza autorizzati tali parti, in funzione del loro utilizzo. Per esercitare il diritto di garanzia, in caso di guasto, rivolgetevi direttamente al Vostro rivenditore e/o al Centro Assistenza autorizzato.

L'eventuale denuncia del prodotto ritenuto difettoso deve essere avanzata non appena viene riscontrata l'anomalia e comunque entro e non oltre i termini previsti dalla legge. Il diritto alla garanzia decorre dalla data di acquisto e deve essere dimostrato dall'acquirente mediante presentazione contestuale del documento comprovante l'acquisto: scontrino fiscale, fattura o documento di consegna.

La garanzia decade: se il guasto è provocato da trattamenti o operazioni improprie e messa in opera o magazzinaggio errati, errori di collegamento elettrico o idraulico, mancata o inadeguata protezione. Se l'impianto o l'installazione dell'apparecchio non sono stati eseguiti correttamente. Se il guasto è dovuto a cause di forza maggiore o altri fattori esterni ed incontrollabili. Se il prodotto è utilizzato con liquidi abrasivi o corrosivi o diversi da quelli consentiti e comunque non compatibili con i materiali impiegati nella costruzione delle pompe. Nel caso di utilizzo del prodotto oltre i limiti dichiarati in targa o in condizioni non consentite e di interventi da parte dell'acquirente o di personale non autorizzato per smontaggio anche parziale del prodotto, modifiche o manomissioni. Se i materiali sono avariati a seguito del naturale logoramento. Ogni uso diverso da quello indicato sul manuale d'uso e manutenzione non è garantito se non espressamente indicato per iscritto dal produttore. Si raccomanda sempre di leggere attentamente e preventivamente il libretto di istruzioni.

Avvertenze:

Qualora il Vostro apparecchio non funzionasse, controllate che il mancato funzionamento non sia provocato da altri motivi, ad esempio interruzione dell'alimentazione di corrente apparecchi di controllo o di comando oppure manipolazione non appropriata. ricordarsi di allegare all'apparecchio difettoso la seguente documentazione: Ricevuta di acquisto [fattura, scontrino fiscale] descrizione dettagliata del difetto riscontrato.



WARRANTY

This device is covered by legal warranty, based on the regulations and standards in force to date and in the country of purchase, as regards manufacturing and/or material defects. The warranty only covers fixing or replacement of the pump or defective parts, at the PENTAIR INTERNATIONAL S.a.r.l. authorized service centers. Components subject to wear, such as mechanical seal and counter face, sealing rings and gaskets, impeller and hydraulic part, membranes and electric cables are guaranteed for a period not exceeding their useful life. For a proper use and life of the product, and to make use of the warranty rights, have these parts inspected and optionally replaced at the authorized service centers, based on their use. To exercise warranty rights, in the event of fault please contact your retailer and/or the authorized service center. Any defects of the product should be reported as soon as the fault is discovered and in any event, within the terms set forth by law. The warranty is valid as of the date of purchase, as proved by the user submitting a purchase receipt, invoice or delivery note. The warranty becomes void: if the failure is caused by improper treatments or operations, incorrect startup or storage, wrong electric or hydraulic connections, failed or inappropriate protection; if the equipment installation or system were not performed correctly; if the failure is due to force majeure or external non-controllable factors; if the product is used with abrasive or corrosive liquids or other than those allowed, or in any event not compatible with the materials used in the pump construction; if the product is used besides the limits reported on the plate or in conditions not allowed and in the event of unauthorized interventions by the user or other personnel for even partial disassembly of the product, changes or tampering; if the materials are naturally worn. Any use differing from that indicated on the use and maintenance manual is not guaranteed, unless otherwise indicated in writing by the manufacturer. Please read the instruction manual carefully before using the product.

Warnings:

If the unit does not work, check whether the failure is due to other reasons, such as power supply failure, control or command equipment or wrong handling. Please enclose the following documents with the faulty equipment: Purchase receipt (invoice slip) Detailed description of the fault found

GARANTIE

Cet appareil est couvert par une garantie légale d'après les lois et les normes en vigueur à la date et dans le pays d'achat, pour ce qui concerne les vices et défauts de fabrication et/ou du matériau utilisé. La garantie se limite à la réparation ou au remplacement, dans les Centres d'Assistance agréés par PENTAIR INTERNATIONAL S.A.R.L., de la pompe ou des pièces dont on reconnaît le dysfonctionnement ou la défectuosité. Les composants sujets à usure comme, par exemple, le joint mécanique et le joint mécanique, les bagues et les joints d'étanchéité, la couronne et la partie hydraulique, la membrane et les câbles électriques sont garantis pour une période non supérieure à leur durée de vie utile. Pour une utilisation correcte et une longue durée de vie du produit, ainsi que pour bénéficier du droit à la garantie, faire réviser et éventuellement remplacer ces pièces dans les centres d'assistance agréés, en fonction de leur utilisation. Pour exercer le droit de garantie, en cas de panne, adressez-vous directement à votre revendeur et/ou au Centre d'Assistance agréé. La signalisation éventuelle du produit jugé défectueux doit être présentée dès qu'on relève l'anomalie et, quoi qu'il en soit, en respectant les délais prescrits par la Loi. Le droit à la garantie prend effet à compter de la date d'achat et doit être démontré par l'acheteur à travers la présentation simultanée du document prouvant l'achat : reçu fiscal, facture ou document de livraison. La garantie tombe : si la panne est provoquée par des traitements ou des opérations impropres et une mise en service ainsi qu'un stockage erronés, par des erreurs de raccordement électrique ou hydraulique, par une protection absente ou inadéquate ; si l'appareil ou son installation n'ont pas été correctement exécutés ; si la panne est due à des causes de force majeure ou à d'autres facteurs externes et incontrôlables ; si le produit est utilisé avec des liquides abrasifs ou corrosifs ou s'ils diffèrent des liquides admis et quoi qu'il en soit non compatibles avec les matériaux utilisés pour la construction des pompes ; si l'on utilise le produit au-delà des limites déclarées sur la plaque ou dans des conditions non admises et en cas d'interventions de la part de l'acheteur ou de personnel non autorisé pour le démontage même partiel du produit, de modifications ou d'altérations ; si le matériel est endommagé par l'usure naturelle. Tout usage différent de ceux qui figurent dans le manuel d'utilisation et d'entretien n'est pas garanti sauf en cas d'indication écrite expresse de la part du constructeur. On recommande toujours de lire attentivement et à titre préventif le livret d'instructions.

Avertissements :

Si votre appareil ne fonctionne pas, contrôler que ce dysfonctionnement n'est pas dû à d'autres causes, par exemple une coupure de courant sur les appareils de contrôle ou de commande ou une manipulation inadéquate. Ne pas oublier de joindre à l'appareil défectueux la documentation suivante : reçu d'achat (facture, reçu fiscal) description détaillée du défaut relevé.

GARANTIEBEDINGUNGEN

Dieser Apparat wird von der gesetzlichen Garantie gemäß den Gesetzen und Vorschriften gedeckt, die gültig sind am Tag und im Land des Erwerbs bezüglich der Mängel und Defekte der Fabrikation und/oder des verwendeten Materials. Die Gewährleistung beschränkt sich auf die Reparatur oder den Ersatz der Pumpe oder der als schlecht funktionierend oder defekt erkannten Teile bei den von PENTAIR INTERNATIONAL S.a.r.l., ermächtigten Kundendienstzentren. Die der Abnutzung unterliegenden Teile wie z. B. mechanische Halterung und Unterseite, Halterungsringe und -dichtungen, Antriebsrad und hydraulischer Teil, Membrane und hydraulische Kabel sind nur für ihre normale Lebensdauer garantiert. Für die korrekte Verwendung und Dauerhaftigkeit des Produktes sowie um das Garantierecht in Anspruch nehmen zu können, ist es erforderlich, diese Teile je nach ihrem Gebrauch von den ermächtigten Kundendienstzentren revidieren oder ersetzen zu lassen. Um das Garantierecht geltend zu machen im Falle eines Defekts wenden Sie sich direkt an Ihren Wiederverkäufer und/oder an das ermächtigte Kundendienstzentrum. Die allfällige Meldung der Mangelhaftigkeit des Produkts muss erfolgen, sobald die Unregelmäßigkeit festgestellt wird, spätestens aber innert den vom Gesetz festgelegten Fristen. Das Recht auf Garantie beginnt vom Tag des Erwerbs an zu laufen und muss vom Erwerber bewiesen werden durch gleichzeitige Vorlage des Dokumentes, das den Erwerb beweist: Kassenzettel, Rechnung oder Lieferschein. Die Garantie verfällt: wenn der Defekt von ungeeigneten Behandlungen oder Tätigkeiten und falschen Inbetriebsetzungen oder Lagerungen herrührt, Fehlern beim elektrischen oder hydraulischen Anschluss, fehlendem oder unangemessenem Schutz. Wenn die Einrichtung oder die Installation des Geräts nicht korrekt ausgeführt worden sind. Wenn der Defekt auf Gründe höherer Gewalt oder andere externe und unkontrollierbare Faktoren zurückzuführen ist. Wenn das Produkt mit schmirgelnden oder korrosiven oder sonstwie unerlaubten Flüssigkeiten gebraucht wird, die nicht mit dem beim Bau der Pumpen verwendeten Material kompatibel sind. Im Falle der Verwendung des Produkts über die auf der Etikette bestimmte Frist hinaus oder unter nicht erlaubten Bedingungen und unter Eingriffen seitens des Erwerbers oder von nicht ermächtigtem Personal für die selbst teilweise Demontage des Produkts, Änderungen oder Aufbrechen. Wenn die Materialien beschädigt werden in Folge natürlicher Abnutzung. Jeder in der Gebrauchs- und Wartungsanweisung nicht vorgesehene Gebrauch ist nur garantiert, wenn er vom Produzenten schriftlich bestätigt wird. Man empfiehlt, das Bedienungsbüchlein stets achtsam und sorgsam zu lesen.

Hinweise:

Sollte Ihr Gerät nicht funktionieren, kontrollieren Sie bitte, ob das Fehlverhalten nicht auf Gründe zurückzuführen ist wie z. B. kein Strom beim Kontroll- oder Befehlsgerät oder unrichtige Handhabung. Legen Sie bitte dem defekten Gerät folgende Dokumente bei: Erwerbsquittung (Rechnung, Kassenzettel) genaue Beschreibung des festgestellten Fehlers

GARANTÍA

Este dispositivo está cubierto con garantía legal en base a las leyes y normas en vigor a la fecha y en el país de adquisición, relativamente a los vicios y a defectos de fabricación y/o del material empleado. La garantía se limita a la reparación o a la sustitución, en los Centros Asistencia Autorizados por PENTAIR INTERNATIONAL S.A.R.L., de la bomba o de las partes reconocidas que no funcionan o defectuosas. Los componentes sujetos a desgaste como, por ejemplo, estanqueidad mecánica y contrafaz, anillos y junta estanca, rotor y parte hidráulica, membranas y cables eléctricos están garantizados por un período no superior a la vida útil. Para el correcto empleo y duración del producto, y también para usufructuar el derecho a la garantía, es necesario hacer revisar y eventualmente reemplazar en los centros asistencia autorizada tales partes, en función de su empleo. Para ejercer el derecho a la garantía, en caso de avería, dirigirse directamente a vuestro revendedor y/o al Centro Asistencia Autorizado. La eventual denuncia del producto considerado defectuoso tiene que ser efectuada apenas se encuentra la anomalía y en todo caso dentro y no más de los términos previstos por la ley. El derecho a la garantía transcurre desde la fecha de adquisición y tiene que ser demostrado por el comprador a través de la presentación contextual del documento comprobador de la adquisición: resguardo fiscal, factura o documento de entrega. La garantía decae: si la avería ha sido provocada por tratos u operaciones impropias y puesta en obra o almacenaje errados, errores de conexión eléctrica o hidráulica, sin o inadecuada protección. Si el dispositivo o la instalación del dispositivo no han sido efectuadas correctamente. Si la avería es debida a causas de fuerza mayor u otros factores externos e incontrolables. Si el producto viene utilizado con líquidos abrasivos o corrosivos o diferentes de aquellos permitidos y en todo caso no compatibles con los materiales empleados en la construcción de las bombas. En el caso de empleo del producto a más de los límites declarados en la placa de matrícula o en condiciones no permitidas y de intervenciones por parte del comprador o de personal no autorizado al desmontaje total o parcial del producto, modificaciones o adulteraciones. Si los materiales se averían a causa del natural desgaste. Cualquier empleo diferente al indicado en el manual de empleo y manutención no viene garantizado si no expresamente indicado por escrito por el productor. Se recomienda siempre de leer atentamente y preventivamente el manual de instrucciones.

Advertencias:

En el caso que su dispositivo no funcionase, controlar que el desperfecto no sea provocado por otros motivos, como por ejemplo la interrupción de la alimentación de corriente, dispositivos de control o mando o bien manipulación inapropiada. Recordarse de adjuntar al dispositivo defectuoso la siguiente documentación: Recibo de adquisición (factura, resguardo fiscal), descripción detallada del defecto relevado.

CONDIÇÕES DE GARANTIA

Este aparelho tem garantia legal, segundo as leis e as disposições vigentes na data e no país de compra, relativamente aos vícios e defeitos de fabrico e/ou do material utilizado. A garantia limita-se à reparação ou à substituição, nos Centros de Assistência autorizados pela PENTAIR INTERNATIONAL S.a.r.l., da bomba ou das partes julgadas com mau funcionamento ou defeituosas. Os componentes sujeitos a desgaste como, por exemplo, empanque mecânico e contraface, anéis e juntas de estanqueidade, rotor e secção hidráulica, membranas e cabos eléctricos estão garantidos por um período não superior a sua vida útil. Para a correcta utilização e duração do produto, como também para usufruir do direito à garantia, é necessário fazer a revisão e, eventualmente, substituir nos centros de assistência autorizados estas partes, em função da sua utilização. Para exercer o direito de garantia, em caso de avaria, dirija-se directamente ao revendedor e/ou ao Centro de Assistência autorizado. A eventual denúncia do produto julgado defeituoso tem que ser apresentada logo que for relevada a anomalia e, de qualquer maneira, dentro dos prazos previstos pela lei. O direito à garantia conta desde a data de compra e tem que ser demonstrado pelo comprador mediante apresentação contextual do documento comprovante à compra: recibo fiscal, factura ou documento de remessa. A garantia declina: se a avaria é provocada por tratamentos ou operações impróprias e colocação em funcionamento ou armazenamento incorrectos, erros de ligação eléctrica ou hidráulica, falta ou inadequada protecção. Se o equipamento ou a instalação do aparelho não tiverem sido efectuados correctamente. Se a avaria foi devida a causas de força maior ou outros factores externos e incontroláveis. Se foram utilizados líquidos abrasivos ou corrosivos ou diferentes aos permitidos no aparelho e, desta forma, não compatíveis com os materiais utilizados na construção das bombas. No caso de utilização do produto além dos limites declarados na plaqueta de classificação ou em condições não permitidas e de intervenções por parte do comprador ou do pessoal não autorizado para a desmontagem, mesmo que parcial do produto, modificações ou violações. Se os materiais são avariados em consequência do seu desgaste natural. Todo uso diferente do indicado no manual de uso e manutenção não é garantido, se não expressamente indicado por escrito pelo produtor. Recomenda-se sempre ler atenta e antecipadamente o livrete de instruções.

Advertências:

No caso de que o seu aparelho não funcione, verificar se a falta de funcionamento não foi provocada por outros motivos, por exemplo, interrupção da alimentação eléctrica dos aparelhos de controlo ou de comando ou manipulação não adequada. lembrar de apresentar junto com o aparelho defeituoso a seguinte documentação: Recibo de compra (factura, recibo fiscal) descrição detalhada do defeito encontrado

GARANTIEVOORWAARDEN

Dit apparaat heeft een wettelijke garantie volgens de geldende wetten en normen op datum en in het land van aankoop met betrekking tot fabricage- en/of materiaalfouten. De garantie is beperkt tot het repareren of vervangen van de pomp of van de onderdelen waarvan door een officiële PENTAIR INTERNATIONAL S.a.r.l., Assistentiecentrum is erkend dat ze slecht functioneren of defect zijn. De onderdelen die onderhevig zijn aan slijtage, zoals bijvoorbeeld mechanische afdichtingen, afdichtingsringen en pakkingen, de rotor en het hydraulische gedeelte, membranen en elektrische kabels, zijn gegarandeerd voor een periode die hun nuttige levensduur niet overschrijdt. Voor een correct gebruik, het garanderen van de juiste levensduur van het product en om gebruik te kunnen maken van het recht op garantie, dienen deze onderdelen te worden gereviseerd en indien nodig vervangen door een van de officiële assistentiecentra ten behoeve van hun gebruik. Om gebruik te maken van het recht op garantie dient u zich in geval van een defect rechtstreeks tot uw verkoper en/of het officiële assistentiecentrum te wenden. De eventuele claim voor het defecte product moet meteen na het optreden van de storing worden ingediend of in ieder geval binnen de daarvoor vastgestelde wettelijke termijn. Het recht op garantie treedt in werking op de datum van aankoop; de koper dient dit aan te tonen door gelijktijdig met de claim het aankoopbewijs te overhandigen: kassabon, factuur of leveringsbon. De garantie vervalt: als het defect wordt veroorzaakt door oneigenlijke hantering of handelingen en verkeerd gebruik of opslag, onjuiste elektrische of hydraulische aansluitingen, ontbrekende of ontoereikende beveiliging en als het apparaat niet correct is geïnstalleerd. Als het defect wordt veroorzaakt door overmacht of andere externe onbeheersbare factoren. Als het product wordt gebruikt met schurende of corrosieve vloeistoffen of andere vloeistoffen dan de toegestane die niet compatibel zijn met de materialen die voor de constructie van de pompen zijn gebruikt. Als de op het serieplaatje voorgeschreven limieten worden overschreven, als het apparaat wordt gebruikt in niet-toegestane omstandigheden en in het geval van handelingen door de koper of door niet-erkend personeel om het product geheel of gedeeltelijk te demonteren, aan te passen of te wijzigen. Als de materialen defect zijn als gevolg van hun natuurlijke slijtage. Geen enkel gebruik dat afwijkt van wat in de gebruiks- en onderhoudshandleiding staat, valt onder de garantie, tenzij dit uitdrukkelijk schriftelijk is vermeld door de producent. Het verdient altijd aanbeveling om van tevoren aandachtig de handleiding te lezen.

Waarschuwingen:

Als uw apparaat niet naar behoren functioneert, controleer dan eerst of de storing geen andere oorzaken heeft, zoals bijvoorbeeld het uitvallen van de stroom, controle- of besturingssapparatuur of onjuist gebruik. Vergeet niet de volgende documentatie bij het defecte apparaat te voegen: aankoopbewijs (factuur, kassabon) - nauwkeurige beschrijving van het defect.

GARANTIBETINGELSER

Dette apparat er i henhold til de love og regler, der var gældende på tidspunktet for købet i det land, hvor købet blev foretaget, dækket af en juridisk garanti med hensyn til fejl og mangler ved fremstillingen og/eller ved det anvendte materiale. Garantien dækker udelukkende for reparation eller udskiftning af pumpen eller dårligt fungerende eller defekte dele på et Autoriseret PENTAIR INTERNATIONAL S.a.r.l. Servicecenter. For de dele, der udsættes for slidage, som f.eks. mekanisk tæthed og tæthed af bagside, tætningsringe og - pakninger, rotor og hydraulisk del, membraner og elektriske kabler, gælder garantien kun i løbet af deres almindelige levetid. For at opretholde produktets funktionsdygtighed i løbet af dets forventede levetid, samt for at blive ved med at have ret til garantien, skal man lade disse dele kontrollere og om nødvendigt udskifte på autoriserede servicecentre, efter behov i betragtning af anvendelsen. For at udøve garantiretten i tilfælde af skade, skal De henvende Dem direkte til Deres forhandler og/eller til det autoriserede servicecenter. En eventuel anmeldelse af et produkt, der anses for at være behæftet med fejl, skal foretages, så snart uregelmæssigheden konstateres, og under alle omstændigheder inden for de af loven fastsatte frister. Garantiretten løber fra købsdatoen, og køberen skal dokumentere sin ret ved forevisning af: bon, faktura eller leveringsdokument. Garantien bortfalder: Hvis fejlen skyldes u hensigtsmæssige behandlinger eller handlinger, forkert indretning eller opmagasinering, samt forkerte elektriske eller hydrauliske forbindelser, utilstrækkelig eller overhovedet ingen beskyttelse. Hvis apparatet ikke er indrettet eller installeret rigtigt. Hvis fejlen skyldes force majeure eller andre ydre faktorer, der ikke kan kontrolleres. Hvis produktet anvendes sammen med ætsende eller korroderende væsker eller væsker, der afviger fra de tilladte og som ikke er forenelige med pumpernes fremstillingsmaterialer. Hvis produktet anvendes i strid med de på specifikationsmærket angivne grænser eller i utildatte omgivelser, eller hvis brugeren eller uautoriseret personale udfører hel eller delvis afmontering, ændring eller manipulering af produktet. Hvis materialerne ødelægges som følge af naturligt slid. Der garanteres på ingen vis for enhver anvendelse, der afviger fra angivelserne i betjenings- og vedligeholdelsesvejledningen, med mindre der leveres en udtrykkelig skriftlig tilladelse dertil af fabrikanten. Det tilrådes altid på forhånd at læse instruktionsbogen omhyggeligt.

Advarsler: Såfremt Deres apparat ikke skulle virke, kontrolleres det, om den manglende funktion skyldes andre årsager, fx afbrydelse af strømtilførslen til overvågnings- eller betjeningsudstyr eller utilsigtet ændring. Husk at vedlægge det fejlbehæftede apparat følgende dokumentation: kvittering for købet (faktura, bon) detaljeret beskrivelse af den konstaterede fejl.

TAKUUEHDOT

Tämän laitteen kattaa hankintamaassa ostopäivään voimassa olevien lakien ja normien mukainen takuu koskien materiaali- ja/ tai valmistusvikoja. Takuu käsittää pumpun tai todetuista toimintahäiriöistä kärsivien taikka viallisten osien korjauksen tai vaihdon PENTAIR INTERNATIONAL S.a.r.l.:n valtuuttaman huoltoliikkeen toimesta. Kulutukselle alttiit laiteosat kuten esimerkiksi tiivistysholkki ja takapinta, tiivistysrenkaat ja tiivisteet, juoksupyörä ja hydrauliset osat, kalvot ja sähkökaapelit, kuuluvat takuun piiriin niiden luonnollisen käyttöajan ajan. Laitteen tarkoituksenmukaisen hyödyntämisen ja kestävyuden sekä takuuoikeuden käyttöön vuoksi on välttämätöntä suorittaa laitteen tarkistus ja mahdollisesti vaihtaa valtuutettujen huoltoliikkeiden toimesta edellä mainitut laiteosat niiden käyttöasteen mukaisesti.

Mikäli laite osoittautuu vialliseksi, voidaan takuuoikeutta käyttää kääntymällä suoraan jälleenmyyjän ja/ tai valtuutetun huoltoliikkeen puoleen. Mahdollinen ilmoitus viallisena pidettävästä tuotteesta on tehtävä välittömästi vian ilmetessä ja kuitenkin lain säätämän määräajan puiteissa. Takuuoikeus on voimassa ostopäivästä lukien ja ostajan on osoitettava se esittämällä tosite hankinnasta: ostokuitti, lasku tai toimitusasiakirja. Takuun raukeaminen: takuu ei kata vikoja, jotka aiheutuvat väärästä käsittelystä tai vääristä toimenpiteistä, virheellisestä käyttöönnotosta tai varastoinnista, virheellisestä sähkö- tai hydraulikytkennästä, puuttavasta tai epätarkoituksenmukaisesta suojauksesta. Takuu ei ole voimassa, jos asennus tai laitteen asentaminen ei ole suoritettu asianmukaisella tavalla. Jos vika johtuu ylipääsemättömästä esteestä tai muista ulkopuolisista tai hallitsemattomista tekijöistä. Jos tuotteessa on käytetty hankaavia tai syövyttäviä aineita tai aineita, jotka eivät ole sallittuja tai yhteensopivia pumppujen valmistusmateriaalien kanssa. Takuu raukeaa siinä tapauksessa, että tuotteen käyttö ylittää tuotteen osoittaman käyttörajoituksen tai sitä käytetään asiaankuulumattomissa olosuhteissa tai jos ostaja tai valtuuttamaton huoltohenkilö on suorittanut laitteeseen toimenpiteitä sen osittaiseksikin purkamiseksi, muuttamiseksi tai korjaamiseksi. Jos materiaalit ovat menneet pilalle niiden luonnollisen kulumisen ansiosta. Kaikkinaisen käyttö- ja huolto-oppaan vastainen käyttö on takuun ulkopuolella, ellei tätä ole selvästi ja kirjallisesti osoitettu laitevalmistajan toimesta. On aina suositeltavaa lukea huolellisesti käyttöohjeet ennen laitteen käyttöä.

Huomautuksia:

Mikäli laitteenne ei toimi asianmukaisesti tarkistakaa, ettei toimintahäiriö johdu muista syistä, kuten esim. sähkövirran katkoksesta valvonta- tai ohjauslaitteissa tai epäasianmukaisesta käsittelystä. muistakaa liittää viallisten laitteen mukaan seuraavat asiakirjat: Ostotosite (ostokuitti tai lasku) - yksityiskohtainen kuvaus havaituista vialista

GARANTI

Dette apparatet er dekket av en juridisk garanti i henhold til gjeldende lover og forskrifter i brukerlandet på det tidspunkt som kjøpet ble foretatt. Garantien gjelder for fabrikkasjonsfeil og –mangler og/eller feil ved materialet som er brukt. Garantien begrenser seg til reparasjon eller bytting ved serviceverksted godkjent av PENTAIR INTERNATIONAL S.a.r.l., av pumpen eller de deler som har funksjonsfeil eller er defekte. De komponentene som settes for slitasje som f.eks. mekanisk tetning og mottflens, ringer og pakninger, rotor og hydraulisk enhet eller membraner og elektriske ledninger er garantert for en periode som ikke overskrider deres levetid. For korrekt anvendelse og for å sikre produktet en lengst mulig levetid, såvel som å kunne nyte godt av garantiretten, er det nødvendig å sørge for jevnlig kontroll og eventuell utskifting av slitte dele, ved et autorisert verksted.

For å utøve den juridiske garantiretten dersom feil skulle oppstå, skal du henvende deg direkte til din forhandler og/eller til et autorisert serviceverksted. En eventuell klage på et antatt defekt produkt skal fremmes så snart uregelmessigheten oppdages og uansett innen det tidsrom som loven foreskriver. Garantiretten trår i kraft fra salgsdatoen og kjøperen må derfor presentere et salgsdokument som kvittering, faktura eller leveringsdokument. Garantien er ikke gyldig: dersom skaden skyldes uforsiktig behandling eller feilngrep, feilaktig lagring, feil elektrisk eller hydraulisk tilkobling eller manglende eller utilfredsstillende beskyttelse. Dersom koblingen og installasjonen av apparatet ikke er utført korrekt. Dersom skaden er forårsaket av tvingende grunn eller andre eksterne faktorer som ikke kan kontrolleres. Hvis det blir brukt slipemidler eller etsende væsker, eller andre midler enn de som er anbefalt og som ikke er egnet for materialene som er brukt under konstruksjon av pumpene. Dersom du bruker produkter som overskrider de grenser som er opplyst på skiltet eller under forhold som ikke er samtykket og ved inngrep foretatt av kjøper eller uautorisert personell for å demontere også deler av apparatet, eller dersom skaden skyldes naturlig slitasje på materialene. All bruk som skiller seg fra den som er indikert i manualen for bruk og vedlikehold er ikke garantert dersom det ikke foreligger en uttrykkelig skriftlig erklæring fra produsenten. Det anbefales at du alltid leser nøye gjennom instruksjonsmanualen på forhånd.

N.B. Dersom apparatet ikke skulle fungere, kontroller at problemet ikke skyldes andre årsaker, for eksempel strømbrudd til kontroll/ kommando apparatene, eller feil håndtering. Husk og legge ved det defekte apparatet følgende dokumentasjon: Salgsdokument (faktura, kvittering) - Detaljert beskrivelse av defekten som er funnet.

GARANTIBETINGELSER

Denna apparat täcks av en garanti som överensstämmer med gällande lagar i landet där apparaten inköps och gäller defekter och fel vid tillverkningen och/eller i det använda materialet. Garantin är begränsad till reparation eller utbyte hos servicecenter som auktoriserats av PENTAIR INTERNATIONAL S.a.r.l. av pump eller delar som visat sig fungera dåligt eller vara defekta. Komponenter som utsätts för slitage, till exempel mekanisk tilltappning och motstycke, tätningssringar eller packningar, rotor och hydrauliska delar, membran samt elkablar medges garanti för en tid som inte överstiger deras livslängd. För korrekt användning och produktens hållbarhet, och för att utnyttja garantin måste nämnda komponenter besiktigas och eventuellt bytas ut hos auktoriserade servicecenter i förhållande till hur de används. För att utnyttja garantin vid fel, kontakta omedelbart återförsäljare och/eller auktoriserat servicecenter. Eventuella reklamationer av produkt som anses defekt måste ske så snart felet upptäckts och hur som helst inom och inte utöver de datum som förutses av lagen. Garantin gäller från och med inköpsdatum och måste uppvisas av inköparen med dokument som styrker inköpet: kassakvitto, faktura eller leveransbevis. Garantin förfaller om: felet orsakas av olämplig hantering eller felaktiga åtgärder eller driftsättning eller magasinering, felaktig elektrisk eller hydraulisk anslutning, bristande eller otillräckliga skyddsanordningar; om anläggningen eller installationen av apparaten inte utförts korrekt; felet beror på force majeure eller andra yttre och okontrollerbara faktorer; produkten behandlas med repande eller korrosiva lösningar eller andra än tillåtna och hur som helst inte kompatibla med material som använts vid tillverkningen av pumparna; om produkten används utöver de gränser som anges på typskylten eller i förhållanden som inte godkänns och om inköparen eller annan icke auktoriserad personal ingriper för nedmontering, även partiell, av produkten och för modifieringar eller åverkan; om materialen förstörs till följd av naturlig utnötning. Vid annan användning än den som indikeras i den här handboken för användning och underhåll medges ingen garanti, om inte tillverkaren uttryckligen gett skriftligt tillstånd till detta. Vi rekommenderar alltid att noggrant läsa handboken i förväg.

Observera:

Om din apparat inte fungerar, kontrollera att orsakerna inte är andra, som till exempel att strömbrytaren till styr- och kontrollenheter avbrutits eller att oriktiga åtgärder utförts. kom ihåg att bifoga följande dokument med den felaktiga apparaten vid inlämning till servicecenter: Köpbevis (faktura eller kassakvitto) detaljerad beskrivning av det påträffade felet



(GR) ΣΥΝΘΗΚΕΣ ΕΓΓΥΗΣΗΣ

Η συσκευή αυτή καλύπτεται με τη νόμιμη εγγύηση βάσει των νόμων και των κανόνων που ισχύουν στη χώρα αγοράς κατά την ημερομηνία αγοράς, όσον αφορά ελαττώματα και ατέλειες κατασκευής και / ή ελαττώματα του υλικού που χρησιμοποιήθηκε. Η εγγύηση περιορίζεται στην επίσκεψη ή την αντικατάσταση, στα εγκεκριμένα Κέντρα Υποστήριξης της PENTAIR INTERNATIONAL S.a.r.l., της αντλίας ή των τμημάτων τα οποία εξαρχής δυσλειτουργούσαν ή ήταν ελαττωματικά. Συστατικά μέρη που υπόκεινται σε φθορά όπως, για παράδειγμα, παρεμβύσματα μηχανικό και ό,τι υπάρχει απέναντί του, δακτύλιοι και παρεμβύσματα στεγανότητας, ρότορας και υδραυλικό τμήμα, μεμβράνες και ηλεκτρικά καλώδια καλύπτονται από την εγγύηση για χρονικό διάστημα το οποίο δεν υπερβαίνει την ωφέλιμη διάρκεια ζωής τους. Για τη σωστή χρήση και τη διάρκεια του προϊόντος, καθώς και για τη χρήση του δικαιώματος της εγγύησης, είναι απαραίτητος ο έλεγχος και, στην περίπτωση που χρειαστεί, η αντικατάσταση των τμημάτων αυτών από τα εγκεκριμένα κέντρα υποστήριξης, σε συνάρτηση με τη χρήση τους. Για να ασκήσετε το δικαίωμα εγγύησης σε περίπτωση βλάβης, απευθυνθείτε άμεσα στον μεταπωλητή της περιοχής σας και / ή στο Εξουσιοδοτημένο Κέντρο Υποστήριξης. Η ενδεχόμενη καταγγελία για το προϊόν που θεωρήθηκε ελαττωματικό θα πρέπει να γίνει μόλις διαπιστωθεί η ανωμαλία και σε κάθε περίπτωση όχι πέραν των χρονικών ορίων που προβλέπονται από τον νόμο. Το δικαίωμα εγγύησης αρχίζει να ισχύει από την ημερομηνία της αγοράς και αποδεικνύεται από τον αγοραστή με την επίδειξη του εγγράφου αγοράς; δηλαδή απόδειξη αγοράς, τιμολόγιο ή έγγραφο παράδοσης. Η εγγύηση χάνει την ισχύ της: αν η βλάβη έχει προκληθεί από ακατάλληλη μεταχείριση ή χειρισμό, εσφαλμένη θέση σε λειτουργία ή αποθήκευση, σφάλματα ηλεκτρικής ή υδραυλικής σύνδεσης, έλλειψη ή μη επαρκή προστασία. Αν η τοποθέτηση ή η εγκατάσταση της συσκευής δεν έχει πραγματοποιηθεί με σωστό τρόπο. Αν η βλάβη οφείλεται σε απρόοπτες αιτίες ή άλλους εξωτερικούς και μη ελεγχόμενους παράγοντες. Αν το προϊόν έχει χρησιμοποιηθεί με λειαντικά ή διαβρωτικά υγρά ή με υγρά διαφορετικά από τα ενδεδειγμένα και συνεπώς μη συμβατά με τα υλικά που έχουν χρησιμοποιηθεί στην κατασκευή των αντλιών. Σε περίπτωση χρήσης του προϊόντος εκτός των ορίων που ορίζονται στην πινακίδα τεχνικών χαρακτηριστικών ή σε μη επιτρεπόμενες συνθήκες και σε περίπτωση επεμβάσεων από πλευράς του αγοραστή ή από μη εγκεκριμένο προσωπικό απουσαρμολόγησης έστω και μερικής τροποποίησης ή αλλοίωσης του. Αν τα υλικά έχουν αλλοιωθεί λόγω φυσιολογικής φθοράς. Κάθε χρήση διαφορετική από την ενδεδειγμένη στο εγχειρίδιο χρήσης και συντήρησης δεν καλύπτεται από την εγγύηση αν δεν δλώνεται ρητά γραπτώς από τον κατασκευαστή. Συνιστάται πάντα να διαβάσετε με προσοχή και για λόγους πρόληψης το έντυπο οδηγών.

Προειδοποιήσεις:

Στην περίπτωση που η συσκευή σας δεν λειτουργήσει, ελέγξτε αν αυτό οφείλεται σε άλλους λόγους, για παράδειγμα σε διακοπή της παροχής ρεύματος, σε συσκευές ελέγχου ή εντολών ή σε λανθασμένη επέμβαση. Η ελαττωματική συσκευή θα πρέπει να συνοδεύεται με τα ακόλουθα έγγραφα: Απόδειξη αγοράς (τιμολόγιο, απόδειξη) - Λεπτομερής περιγραφή του ελαττώματος που παρουσιάστηκε

WARUNKI GWARANCJI

Niniejsze urządzenie objęte jest gwarancją prawną, zgodnie z przepisami i normami obowiązującymi w danym państwie w dniu zakupu, pokrywającą wady i usterki fabryczne i/lub zastosowanego surowca. Gwarancja ogranicza się do naprawy lub wymiany pompy lub części uznanych za nieprawidłowo działające lub wadliwe w Punktach Serwisowych autoryzowanych przez PENTAIR INTERNATIONAL S.a.r.l. Komponenty ulegające zużyciu, jak na przykład, uszczelnienie mechaniczne i kontrofejs, pierścienie i uszczelki, wirnik i część hydrauliczna, membrany i kable elektryczne objęte są gwarancją na okres nie przekraczający ich czasu eksploatacji. W celu prawidłowego stosowania i uzyskania trwałości produktu, jak również aby móc skorzystać z prawa gwarancji należy skontrolować lub ewentualnie wymienić w autoryzowanych punktach serwisowych dane części, zgodnie z ich zastosowaniem. W przypadku usterki, aby móc skorzystać z prawa gwarancji należy zwrócić się bezpośrednio do sprzedawcy i/lub Autoryzowanego Punktu Serwisowego. Ewentualne zgłoszenie wadliwego produktu powinno być dokonane natychmiast po stwierdzeniu nieprawidłowości a w każdym razie nie przekraczając prawnie ustalonych terminów zgłoszenia. Prawo do gwarancji obowiązuje od daty zakupu i powinno być potwierdzone przez kupującego poprzez okazanie dokumentu zakupu: kwit fiskalny, faktura lub dokument dostawy. Gwarancja traci ważność: jeśli usterka została spowodowana niewłaściwym obchodzeniem się z urządzeniem lub jego użytkowaniem, lub też nieprawidłowym ustawieniem albo magazynowaniem, zastosowaniem błędnych podłączeń elektrycznych lub hydraulicznych, brakiem lub niewłaściwą ochroną; jeśli instalacja lub zamontowanie urządzenia nie zostały prawidłowo wykonane; jeśli złe funkcjonowanie spowodowane zostało siłami wyższymi lub innymi czynnikami zewnętrznymi nie podlegającymi kontroli; jeśli przy urządzeniu zastosowane zostały płyny żrące lub korodujące, albo inne od dozwolonych, niekompatybilne z materiałami użytymi do konstrukcji pomp. W razie zastosowania urządzenia do celów wykraczających poza limity wskazane na tabliczce lub w warunkach nie dozwolonych, oraz w razie interwencji ze strony nabywcy lub personelu nieupoważnionego do rozmontowywania urządzenia, nawet częściowego, jego modyfikacji lub przemanimulowania. Jeśli materiały uległy zepsuciu w wyniku naturalnego zużycia się. Wszelkie zastosowania inne niż opisane w instrukcjach obsługi i konserwacji nie są objęte gwarancją, chyba że producent pisemnie udzieli innych wskazówek. Zaleca się zawsze uważne i uprzednie przeczytanie instrukcji obsługi.

Ostrzeżenia:

Jeżeli Wasze urządzenie nie działa należy sprawdzić czy nie zostało to spowodowane innymi przyczynami, na przykład przerwą zasilania prądu do urządzeń kontrolnych lub sterowniczych lub też niewłaściwą manipulacją. Należy pamiętać aby zatęczyć do uszkodzonego urządzenia następującą dokumentację: kwit potwierdzający zakup (faktura, kwit fiskalny) szczegółowy opis stwierdzonego uszkodzenia

УСЛОВИЯ ГАРАНТИИ

Acest aparat beneficiază de garanție legală conform legilor și normelor în vigoare la data și în țara în care a fost achiziționat, în ceea ce privește viciile și defectele de fabricație și/sau materialul utilizat. Garanția se limitează la repararea sau înlocuirea de către Centrele de Asistență autorizate de către PENTAIR INTERNATIONAL S.a.r.l. a pompei sau a părților recunoscute ca rău funcționale sau defecte. Părțile supuse uzurii ca de exemplu garnitura mecanică și fața interioară, inelele și garniturile de etanșare, rotorul și partea hidraulică, membranele și cablurile electrice sunt acoperite de garanție pentru o perioadă nesuperioară vieții lor utile. Pentru o utilizare corectă și de durată a produsului, precum și pentru a beneficia de dreptul la garanție, este necesar ca aceste părți să fie supuse verificării și eventual să fie înlocuite de Centrele de Asistență, în funcție de utilizarea lor. Pentru a beneficia de dreptul la garanție, în caz de defecțiune, cumpărătorul se poate adresa direct la distribuitorul care i-a vândut aparatul și/sau la un Centru de Asistență autorizat. Eventuala reclamație referitoare la produsul considerat defect trebuie să fie efectuată în momentul în care se constată anomalia respectivă și oricum respectând perioada și termenii legali prevăzuți. Termenul de garanție decurge de la data achiziției și dreptul la garanție trebuie să fie demonstrat de către cumpărător prin prezentarea tuturor documentelor care să certifice achiziția: chitanță fiscală, factură sau document de livrare. Garanția se anulează: dacă defecțiunea este provocată de tratamente sau operațiuni improprii, de punerea în funcțiune sau păstrarea într-un mod necorespunzător, de erori în legături electrice sau hidraulice, de lipsa de protecție sau protecția inadecvată. Dacă instalarea aparatului nu a fost corect efectuată. Dacă defecțiunea se datorează unor cauze de forță majoră sau altor factori externi și necontrolabili. Dacă produsul a fost utilizat cu lichide abrazive sau corozive, sau diferite de cele permise și în orice caz necompatibile cu materialele folosite în construcția pompelor. În caz de utilizare a produsului peste limitele indicate pe plăcuță sau în condiții nepermise și a intervențiilor din partea cumpărătorului sau a personalului neautorizat pentru demontarea, chiar parțială, a aparatului, în caz de modificări sau manipulari incorecte. Dacă materialele au defecte din cauza uzării normale. Orice folosire diferită de cea indicată în manualul de folosire și întreținere nu este acoperită de garanție dacă nu este expres indicată în scris de producător. Se recomandă întotdeauna citirea cu atenție a instrucțiunilor de utilizare înainte de folosirea aparatului.

Atenție!

În cazul în care aparatul încetează să funcționeze, se va controla dacă nefuncționarea acestuia a fost provocată din alte motive, de exemplu de întreruperea alimentării electrice a dispozitivelor de control sau comandă sau din cauza manipularii neadecvate. Pentru a beneficia de reparații în garanție a produsului defect este necesară prezentarea următoarelor documente: Chitanță de cumpărare (factură, chitanță fiscală) descrierea detaliată a defectului sesizat.

JÓTÁLLÁSI FELTÉTELEK

A készülékre az eladás időpontjában érvényben lévő, az adott ország törvénye által előírt jótállás vonatkozik. A garancia minden munka- és/vagy anyaghibából eredő kárra érvényes. A garancia csak a szivattyú, illetve a hibásan működő vagy hiányos alkatrészek – például a tömitések és zárófejek, a szigetelők és a gyűrűk, a hidraulikus- és forgórészek, a membránok és elektromos vezetékek – garanciális ideje nem hosszabb, mint azok hasznos élettartama. A biztonságos kezelés és a termék tartóssága érdekében, a garanciális szervizelés lehetőségét kihasználva, időnként vizsgáltassa be vagy cseréltesse ki ezeket a részeket egy hivatalos márkaszervizben. Meghibásodás esetén, a garancia igénybevételéhez kérjük forduljon közvetlenül a kereskedőhöz és/vagy a legközelebbi márkaszervizhez. A meghibásodásból eredő panaszt azonnal, de legkésőbb a törvény által előírt határidőn belül kell bejelenteni. A garancia a vásárlás napjával lép életbe. Garanciális javítás esetén a vásárlónak fel kell mutatni a vásárlást igazoló okmányt: számlát, ÁFA-s számlát vagy egy áruátvételi bizonylatot. A garancia megszűnik: amennyiben a hiba szakszerűtlen kezeléssel, használattól vagy üzembe helyezésből, nem megfelelő tárolásból, nem megfelelő elektromos, vagy hidraulikus csatlakoztatásból ered, illetve nem megfelelő állagvédelem esetén. Ha a készülék behelyezését, vagy működésbe helyezését nem szakszerűen végezték. Ha a hiba vis majorból, vagy más külső és nem befolyásolható tényezéből ered. Ha a terméket erősen koptató, korrodáló vagy az előírtaktól eltérő, ezért a szivattyú készítéséhez használt alapanyaggal összeférhetetlen folyadékkal használták. A készüléken jelölt értéken túli, vagy a feltételekben nem megengedett használat esetén, vagy abban az esetben, ha a vásárló vagy más arra nem jogosult személy a terméket akár részlegesen is szétszerelte, módosította, vagy egyéb beavatkozást végzett. Ha az anyagok a természetes elhasználódás miatt hibásak. A garancia nem érvényes a használati utasításban foglaltaktól eltérő jellegű használat esetén és szervizelésre, kivéve ha erre a gyártó kifejezett engedélyt adott. Használat előtt minden egyes alkalommal figyelmesen olvassa el a részletes tájékoztatót.

Instrukciók: Ha készüléke valamilyen oknál fogva nem működik, ellenőrizze, hogy a hiba nem máshonnan ered-e: nézze meg hogy a vezérlőrendszernél ill. vezérlőműnél nincs-e árammegszakadás, ill. nem kezelték-e szakszerűtlenül. a meghibásodott készülékhez ne felejtse el mellékelni a következő iratokat: vásárlást igazoló számla, - részletes hibabejelentő.

PODMÍNKY ZÁRUKY

Tento přístroj podléhá zákonně záruce v souladu se zákony a normami platnými ke dni jeho zakoupení v zemi, kde byl zakoupen. Tato záruka se vztahuje na výrobní chyby a na vady použitého materiálu. Záruka je omezena na opravu nebo výměnu čerpadla nebo jeho částí, které jsou uznány jako vadné nebo nefunkční, v opravách autorizovaných firmou PENTAIR INTERNATIONAL S.a.r.l. Záruka na součásti, které jsou vystaveny opotřebení, jako např. mechanické těsnění a protipříruba, kroužky a těsnění, sací kolo a hydraulická část, membrány a elektrické kabely, je na dobu, která nepřesahuje délku životnosti těchto prvků. Za účelem správného použití a zachování životnosti výrobku, jakož i k možnosti uplatnění práva na záruku, je nutno, aby byly autorizovanými opravami prováděny kontroly a, v případě opotřebení, eventuelní výměna těchto součástí. Při uplatnění nároku na záruku se v případě poruchy obraťte přímo na vašeho prodejce a/nebo na autorizovanou opravnu. Případná reklamáce výrobku, který je považován za vadný, má být provedena okamžitě po zjištění závady a v každém případě v zákonem dané lhůtě. Právo na záruku začíná dnem nákupu a musí být kupujícím prokázáno současným předložením dokladu o nákupu: pokladní stvrzenkou, fakturou nebo dodacím listem. Právo na záruku se pozbývá: Jestliže je porucha způsobena nevhodnými zásahy nebo provozem, chybným uvedením do provozu, nesprávným skladováním, chybami v elektrickém nebo v hydraulickém zapojení, chybějící nebo nevhodnou ochranou. Jestliže instalace zařízení nebyla správně provedena. Jestliže je porucha způsobena působením vyšší moci nebo jinými vnějšími a nekontrolovatelnými faktory. Jestliže je výrobek používán s abrazivními, korozivními nebo s jinými než povolenými kapalinami, jejichž použití není slučitelné s materiálovými podmínkami ke konstrukci čerpadel. V případě používání výrobku mimo specifikace uvedené na štítku nebo v nedovolených podmínkách a v případě takových zásahů ze strany kupujícího nebo ze strany nepovolovaných osob, jako je demontáž výrobku (i částečná), modifikace výrobku nebo jeho poškození. Jestliže dojde k poruše následkem přirozeného opotřebení. Každé použití odlišné od toho, které je uvedeno v Pokynech k provozu a údržbě, nepodléhá záruce, pokud tak není výrobcem výslovně a písemně stanoveno. Doporučujeme, abyste si vždy předem pozorně přečetli Návod k obsluze.

Upozornění:

Jestliže vaše zařízení nefunguje, ověřte, zda poruchu funkce nezpůsobily vnější příčiny, např. přerušení dodávky elektrického proudu, kontrolní nebo řídicí zařízení nebo nevhodné používání. Nezapomeňte přiložit k vadnému zařízení následující dokumentaci: Doklad o nákupu (faktura, daňový doklad) Podrobný popis zjištěné vady

GARANTI SARTLARI

Bu cihaz, satın alındığı ülkede satış tarihinde yürürlükte olan yasa ve standartlara göre üretim ve/veya malzeme hatalarından meydana gelebilecek arızalara karşı garantilidir. Bu garanti PENTAIR INTERNATIONAL S.a.r.l. yetkili servis merkezlerince pompa veya bunun arızalı parçalarının tamiri veya değiştirilmesi ile sınırlıdır. Örneğin conta, halka ve sızdırmaz conta, pervane ve hidrolik kısım, membran ve elektrik kabloları gibi aşınmaya maruz kalan parçalar normal kullanım sürelerini aşmamak suretiyle garanti kapsamındadırlar. Cihazı doğru ve uzun bir süre kullanabilmek ve garanti hakkından yararlanmak için, bu parçaları kullanım alanlarına göre yetkili servis merkezlerinde bakım yaptırınız ve gerekirse değiştiriniz. Garantiden yararlanabilmek için arıza halinde doğrudan bayinize ve/veya Yetkili Servis Merkezine başvurunuz. Arızalı ürün hakkındaki şikayetinizi hatayı tespit eder etmez ve her durumda yasanın öngördüğü süre içinde bildiriniz. Garanti kapsamı ürünün satın alım tarihinden itibaren başlamakta olup, alıcının bu tarihi kasa fişi, fatura veya teslim belgesi gibi bir evrakla kanıtlaması gerekmektedir. Şu durumlar garanti dışındadır: arızanın uygun olmayan bakım veya kullanım, yanlış depolama, hatalı elektrik veya su bağlantısı, eksik ve yetersiz korumadan kaynaklanması durumunda. Cihazın bağlantısı veya montajı doğru bir şekilde yapılmamış ise. Arıza mücbir veya başka dış ve kontrol edilemez sebepten kaynaklanıyor ise. Ürünün aşındırıcı veya eritici, izin verilen dışında veya pompa yapımında kullanılan malzeme ile uyumlu olmayan bir sıvı ile birlikte kullanılması halinde. Plakada belirtilen limitler dışında veya izin verilmeden şartlarda kullanılması, alıcı veya yetkili olmayan personel tarafından tamamen veya kısmen sökülmesi veya üzerinde değişiklik yapılması halinde. Malzemelerin normal aşınma ve yıpranma sebebiyle hasar görmesi halinde. Kullanım ve bakım kılavuzunda belirtilen kullanım dışındaki kullanım, üretici tarafından aksi yazılı olarak belirtilmedikçe garanti kapsamı dışındadır. Cihazı kullanmadan önce kullanım el kitabını dikkatle okumanızı tavsiye ederiz.

Uyarılar: Cihazınız çalışmadığı takdirde, çalışmama nedeninin akım kesilmesi, kontrol veya kumanda cihazları veya uygun olmayan kullanım gibi başka sebeplerden kaynaklanıp kaynaklanmadığını kontrol ediniz. Arızalı cihaza ilgili satın alma belgesini (fatura, kasa fişi) ve arızanın ayrıntılı açıklamasını eklemeyi unutmayınız.

УСЛОВИЯ ГАРАНТИИ

Насосный агрегат имеет гарантию от всех дефектов изготовления в соответствии с законами и нормами, действующими в стране покупки; гарантия относится к неисправностям и дефектам изготовления и использованного материала. Наша гарантия предусматривает замену и ремонт насосного агрегата или дефектных частей на нашем предприятии, а также в специальных сервисных центрах, уполномоченных фирмой «PENTAIR INTERNATIONAL S.a.r.l.». Компоненты, подвергающиеся износу, такие как: торцевое уплотнение, уплотнительные кольца, прокладки, рабочие колеса, гидравлические детали, резиновые мембраны и электрические кабели являются расходными материалами и их замена не входит в гарантийное обслуживание. Для правильной эксплуатации изделия, а также, чтобы воспользоваться правом на гарантийное обслуживание, рекомендуется проверять и, при необходимости, заменять вышеуказанные части, в зависимости от их применения, обращаясь в официальные центры техобслуживания. В случае возникновения неисправностей, гарантийное обслуживание предоставляется непосредственно вашим продавцом и/или официальным центром техобслуживания. Необходимо заявить о возможном дефекте сразу после его обнаружения и, в любом случае, не позже предусмотренных законом сроков. Право на гарантийное обслуживание вступает в силу с момента покупки и должно подтверждаться покупателем предъявлением полученных при покупке документов: товарный чек, счет-фактура или накладная. Гарантийному ремонту не подлежат поломки, возникшие по следующим причинам: неправильное подключение к электросети, отсутствие надлежащей защиты, дефектный монтаж, неправильно выполненная наладка, работа без воды, попадание посторонних предметов в корпус насосного агрегата и воды (влаги) в электрическую часть насосного агрегата, форс-мажорное или иное непредвиденное обстоятельство, перекачивание абразивных и коррозионных жидкостей, несовместимых с материалами, из которых изготовлены насосы, эксплуатация, несоответствующая указанным в паспорте техническим данным и условиям. **ОСОБЕННОСТИ:** гарантия не действительна, если насос был разобран, отремонтирован или испорчен покупателем. Применение, отличающееся от применения, указанного в паспорте и руководстве по эксплуатации и обслуживанию, покрывается гарантией только в том случае, если изготовитель дал на него разрешение в письменном виде. Перед монтажом насоса внимательно ознакомьтесь с содержанием настоящего руководства.

Внимание: Если насос не включается, проверьте отсутствие препятствующих условий, например, прекращение подачи тока к контрольным или командным приборам или неправильное обращение с устройством. При обращении в сервисный центр необходимо предъявить вместе с неисправным прибором следующую документацию: товарный чек или счет-фактуру или накладную; подробное описание обнаруженной неисправности.



NOCCHI

PENTAIR INTERNATIONAL S a.r.l.
Avenue de Sevelin, 18 - 1004 LAUSANNE - SWITZERLAND

All Pentair trademarks and logos are owned by Pentair, inc. All other brand or product names are trademarks or registered marks of their respective owners. Because we are continuously improving our products and services, Pentair reserves the right to change specifications without prior notice. Pentair is an equal opportunity employer.

253P8660 Rev.1 06/2014 © 2014 Pentair, Inc. All Rights Reserved.