

NOCCHI NRB

ÉLECTROPOMPES CENTRIFUGES NORMALISÉES BASE JOINT (2 - 4 PÔLES)

ROBUSTE ET RÉSISTANTE, LARGE GAMME

Les électropompes de la série NRB sont de type centrifuge mono-étage à axe horizontal et sont conçues conformément à la norme EN733/ DIN24255 de manière à avoir une interchangeabilité maximale des composants. La roue est équilibrée dynamiquement et hydrauliquement. L'arbre est adéquatement surdimensionné pour en garantir la rigidité et est soutenu par de robustes roulements à billes lubrifiés à la graisse.

MOTEUR

- Fermé, ventilé de l'extérieur
- Indice de protection IP55.
- Forme de construction B3
- Classe d'isolation F
- Alimentation triphasée
- Vitesse de rotation 2850 tours/1'
- Service continu.
- Classe de rendement moteur triphasé :
IE2 à partir de puissances de 0,75 kW
IE3 à partir de puissances de 7,5 kW

APPLICATIONS

- Aqueducs
- Irrigation
- Distribution eau
- Applications industrielles

DONNÉES D'UTILISATION

- Température du liquide pompé :
-10°C / +130°C
- Débit jusqu'à 330 m³/h
- Hauteur d'élévation jusqu'à 95 m
- Pression maxi en aspiration : 4 bar.
- Pression maxi de service : 10 bar.
- Tempér. de service : -10°C / +130

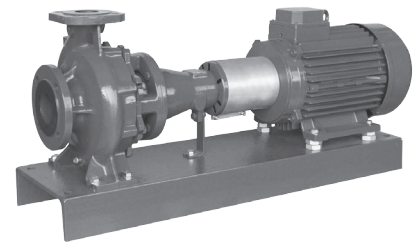


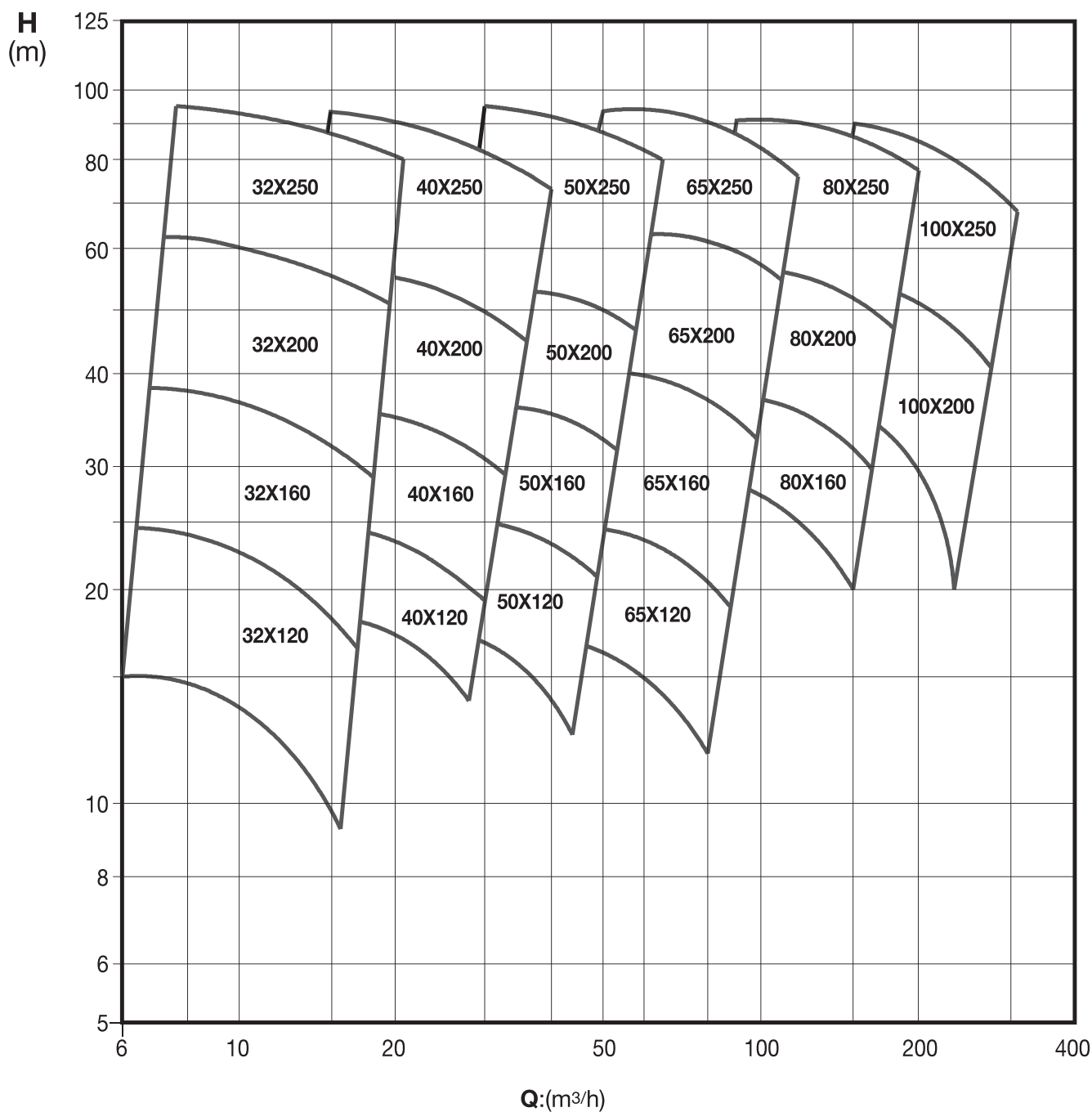
TABLEAU DES MATÉRIAUX

Composant	Matériau
Corps de pompe	Fonte EN GJL 200
Support moteur	Fonte EN GJL 200 Aisi - Bronze (sur demande)
Couvercle du corps	Fonte EN GJL 200
Support pompe	Fonte EN GJL 200
Arbre	Acier Inoxydable AISI 420
Garniture mécanique	Céramique/Graphite/EPDM - Carbone/Carbure/EPDM (sur demande)

NOCCHI NRB2

ÉLECTROPOMPES CENTRIFUGES NORMALISÉES BASE JOINT (2 - 4 PÔLES)

PERFORMANCES HYDRAULIQUES



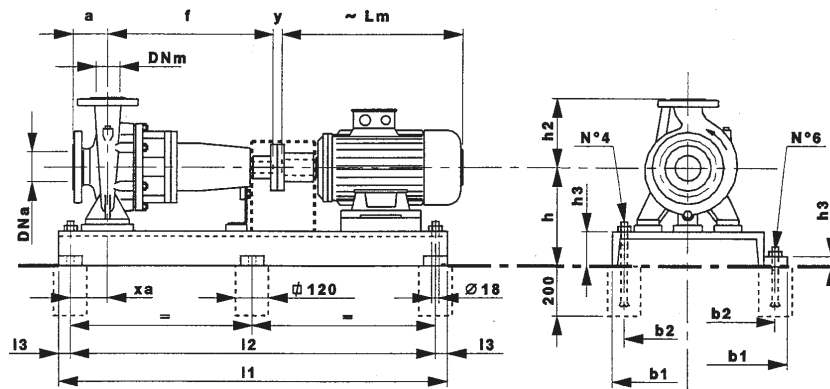
NOCCHI NRB2 32

ÉLECTROPOMPES CENTRIFUGES NORMALISÉES BASE JOINT (2 - 4 PÔLES)

TABLEAU DES PERFORMANCES

MOD.	P2		TENSION (V)	In (A) 3X440	Q											
	HP	kW				l/min	100	150	225	250	300	350	400	450		
						m³/h	6	9	13,5	15	18	21	24	27		
NRB2 32x120C	1	0,75	230/400	1,7	m.c.a. / m.c.w.	15,5	14,5	12	9							
NRB2 32x120B	1,5	1,1	230/400	2,3		21	20	18	15	11,5						
NRB2 32x120A	2	1,5	230/400	3		24,5	23,5	22	19,5	16,5	13					
NRB2 32x160C	3	2,2	230/400	4,3		31,5	30	28	25,5	22						
NRB2 32x160B	4	3	230/400	5,6		34,5	33,5	31,5	29	26						
NRB2 32x160A	4	3	230/400	5,6		38	36,5	35	32,5	30	26,5					
NRB2 32X200C	5,5	4	230/400	7,1		47,5	46,5	44,5	42,5	39	35					
NRB2 32X200B	7,5	5,5	400	9,9		56	55	53,5	51,5	49,5	46	42	37			
NRB2 32X200A	10	7,5	400	13,7		61	60,5	59	57,5	55	52,5	49	45			

MEI ≥ 0,1 - Référence MEI ≥ 0,70 - Les informations sur le rendement de référence sont disponibles à l'adresse : www.europump.org/efficiencycharts
 Pour les caractéristiques de rendement voir www.nocchi.it



DIMENSIONS ET POIDS

MOD.	Moteur			DNm	DNa	Dimensions mm.										Poids (Kg)	
	Type	Lm	Y			PN16 mm	PN16 mm	a	f	h2	b1	b2	l1	l2	l3		h
NRB2 32x120A	90 S2	302	16	32	50	80	360	140	240	170	850	800	25	197	85	100	65
NRB2 32x120B	80 B2	280	16	32	50	80	360	140	240	170	850	800	25	197	85	100	63
NRB2 32x120C	80 A2	280	16	32	50	80	360	140	240	170	850	800	25	197	85	100	61
NRB2 32x160A	100 L2	369	22	32	50	80	360	140	240	170	850	800	25	217	85	100	80
NRB2 32x160B	90 L2	369	22	32	50	80	360	140	240	170	850	800	25	217	85	100	80
NRB2 32x160C	90 L2	327	16	32	50	80	360	140	240	170	850	800	25	217	85	100	74
NRB2 32X200A	112 MC2	386	22	32	50	80	360	140	240	170	850	800	25	245	85	100	98
NRB2 32X200B	112 MB2	386	22	32	50	80	360	140	240	170	850	800	25	245	85	100	95
NRB2 32X200C	112 M2	386	22	32	50	80	360	140	240	170	850	800	25	245	85	100	95

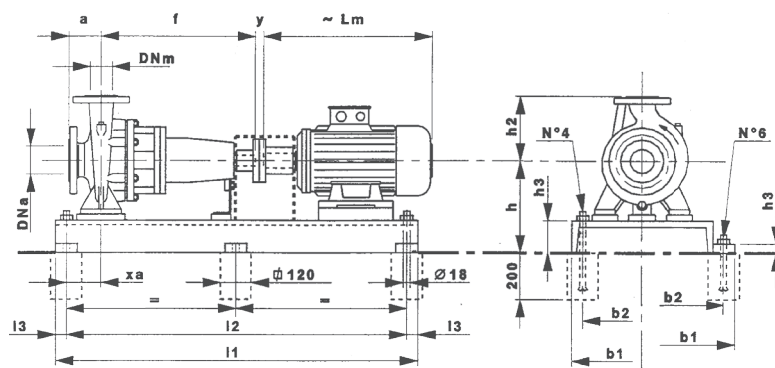
NOCCHI NRB2 40

ÉLECTROPOMPES CENTRIFUGES NORMALISÉES BASE JOINT (2 - 4 PÔLES)

TABLEAU DES PERFORMANCES

MOD.	P2		TENSION (V)	In (A) 3X440	Q	Q															
	HP	kW				l/min	200	250	300	350	400	450	500	550	600	650	700	750			
						m³/h	12	15	18	21	24	27	30	33	36	39	42	45			
NRB2 40x120C	2	1,5	230/400	3	m.c.a. / m.c.w.	18	17,5	17	15,5	14											
NRB2 40x120B	3	2,2	230/400	4,3		21,5	21	20,5	20	19	17,5	15,5									
NRB2 40x120A	4	3	230/400	5,6		25	24,5	24	23,5	23	22	20,5	18,5								
NRB2 40x160C	4	3	230/400	5,6		31	30	29	28	26,5	25	22,5	19,5								
NRB2 40x160B	5,5	4	230/400	7,1		34	33	32	31	30	28,5	26,5	24,5	21,5							
NRB2 40x160A	5,5	4	230/400	7,1		37	36,5	35,5	34,5	33,5	32,5	31	29	26,5							
NRB2 40x200C	7,5	5,5	400	9,9		43,5	43	42	40	38	36	33	29	24							
NRB2 40x200B	10	7,5	400	13,7		52	51	50	49	47	45	43	40	37	33	28					
NRB2 40x200A	15	11	400	19,4		57	56,5	55,5	54	53	51	49	47	44	41	37					
NRB2 40x250C	15	11	400	19,4		73	72	71	70	67,5	65	62	57	51	44						
NRB2 40x250B	20	15	400	26,1		82,5	82	81	80	79	77	75	72	68	63	56					
NRB2 40x250A	25	18,5	400	31,7		93	92,5	92	91	90	88	86	84	81	77	72	67				

MEI ≥ 0,1 - Référence MEI ≥ 0,70 - Les informations sur le rendement de référence sont disponibles à l'adresse : www.europump.org/efficiencycharts
 Pour les caractéristiques de rendement voir www.nocchi.it



DIMENSIONS ET POIDS

MOD.	Moteur			DNm	DNa	Dimensions mm.											Poids (Kg)
	Type	Lm	Y			PN16 mm	PN16 mm	a	f	h2	b1	b2	l1	l2	l3	h	
NRB2 40x120A	100 L2	369	22	40	65	80	360	140	240	170	850	800	25	197	85	100	75
NRB2 40x120B	90 L2	327	16	40	65	80	360	140	240	170	850	800	25	197	85	100	69
NRB2 40x120C	90 S2	302	16	40	65	80	360	140	240	170	850	800	25	197	85	100	67
NRB2 40x160A	112 M2	386	22	40	65	80	360	160	240	170	850	800	25	217	85	100	91
NRB2 40x160B	112 M2	386	22	40	65	80	360	160	240	170	850	800	25	217	85	100	91
NRB2 40x160C	100 L2	369	22	40	65	80	360	160	240	170	850	800	25	217	85	100	81
NRB2 40x200A	132 MB2	498	24	40	65	100	360	180	280	210	950	900	25	255	95	100	128
NRB2 40x200B	112 MC2	386	22	40	65	100	360	180	280	210	950	900	25	255	95	100	112
NRB2 40x200C	112 MC2	386	22	40	65	100	360	180	280	210	950	900	25	255	95	100	109
NRB2 40x250A	160 L2	645	24	40	65	100	360	225	350	280	1120	1070	25	280	100	100	282
NRB2 40x250B	132 MD2	498	24	40	65	100	360	225	350	280	950	900	25	280	100	100	173
NRB2 40x250C	132 MD2	498	24	40	65	100	360	225	350	280	950	900	25	280	100	100	165

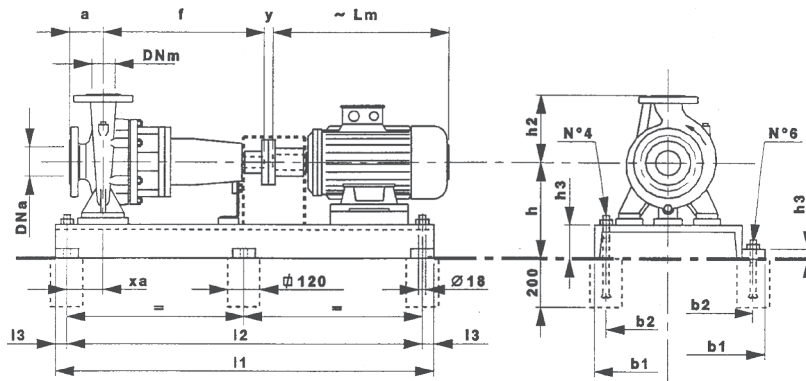
NOCCHI NRB2 50

ÉLECTROPOMPES CENTRIFUGES NORMALISÉES BASE JOINT (2 - 4 PÔLES)

TABLEAU DES PERFORMANCES

MOD.	P2		TENSION (V)	In (A) 3X440	Q	L/min										
	HP	kW				400	450	500	600	700	800	900	1000	1100	1200	1300
						m ³ /h										
						24	27	30	36	42	48	54	60	66	72	78
NRB2 50x120C	3	2,2	230/400	4,3	m.c.a./m.c.w.	18	17,5	17	15,5	13,5						
NRB2 50x120B	4	3	230/400	5,6		22	21,5	21	20	18,6	16,5					
NRB2 50x120A	5,5	4	230/400	7,1		25,5	25,2	24,9	24	23	21,5	19,5	17,5			
NRB2 50x160C	5,5	4	230/400	7,1		27,5	27	26,5	25,5	23,5	21					
NRB2 50x160B	7,5	5,5	400	9,9		33	32,5	32	31	29,5	27,5	25,5	22			
NRB2 50x160A	10	7,5	400	13,7		37	36,5	36	35	34	32,5	31	29	26		
NRB2 50X200C	10	7,5	400	13,7		47	46,5	45	43	40	36	31,5				
NRB2 50X200B	15	11	400	19,4		52,5	52	51,5	49,5	46,5	43,5	39,5	35			
NRB2 50X200A	15	11	400	19,4		57,5	57	56,5	55	53	50	46,5	43			
NRB2 50X250D	20	15	400	26,1			70	69,5	67,5	65	61,5	57,5	51			
NRB2 50X250C	25	18,5	400	31,7			77	76,5	75	72,5	69,5	66	61,5	55,5		
NRB2 50X250B	30	22	400	37,8			88	87,5	86	84	82	78,5	74,5	69		
NRB2 50x250A	40	30	400	50,7			94,5	94	93	91,5	89,5	86,5	83,5	80	75,5	70

MEI > 0,1 - Référence MEI > 0,70 - Les informations sur le rendement de référence sont disponibles à l'adresse : www.europump.org/efficiencycharts
 Pour les caractéristiques de rendement voir www.nocchi.it



DIMENSIONS ET POIDS

MOD.	Moteur			DNm	DNa	Dimensions mm.										Poids (Kg)	
	Type	Lm	Y			PN16 mm	PN16 mm	a	f	h2	b1	b2	l1	l2	l3		h
NRB2 50x120A	112 M2	386	22	50	65	100	360	160	240	170	850	800	25	217	85	100	90
NRB2 50x120B	100 L2	369	22	50	65	100	360	160	240	170	850	800	25	217	85	100	80
NRB2 50x120C	90 L2	327	16	50	65	100	360	160	240	170	850	800	25	217	85	100	74
NRB2 50x160A	112 MC2	386	22	50	65	100	360	180	280	210	950	900	25	255	95	100	108
NRB2 50x160B	112 MB2	386	22	50	65	100	360	180	280	210	950	900	25	255	95	100	105
NRB2 50x160C	112 M2	386	22	50	65	100	360	180	280	210	950	900	25	255	95	100	105
NRB2 50X200A	132 MC2	498	24	50	65	100	360	200	280	210	950	900	25	255	95	100	134
NRB2 50X200B	132 MB2	498	24	50	65	100	360	200	280	210	950	900	25	255	95	100	129
NRB2 50X200C	100 L2	386	22	50	65	100	360	200	280	210	950	900	25	255	95	100	113
NRB2 50X250A	112 MC2	775	28	50	65	100	360	225	400	330	1320	1270	25	310	110	100	394
NRB2 50X250B	200 LA2	670	28	50	65	100	360	225	400	330	1120	1070	25	290	110	100	316
NRB2 50X250C	180 M2	645	24	50	65	100	360	225	350	280	1120	1070	25	280	100	100	283
NRB2 50x250D	160 L2	498	24	50	65	100	360	225	350	280	950	900	25	280	100	100	185

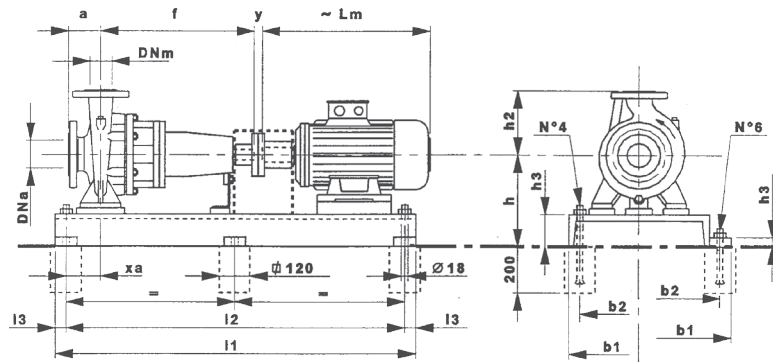
NOCCHI NRB2 65

ÉLECTROPOMPES CENTRIFUGES NORMALISÉES BASE JOINT (2 - 4 PÔLES)

TABLEAU DES PERFORMANCES

MOD.	P2		TENSION (V)	In (A) 3X440	Q	Q																		
	HP	kW				l/min	600	700	800	900	1000	1100	1200	1300	1400	1500	1600	1800	2000	2250				
						m ³ /h	36	42	48	54	60	66	72	78	84	90	96	108	120	135				
NRB2 65x120C	5,5	4	230/400	7,1	m.c.a. / m.c.w.	18	17,6	17,2	16,6	15,8	15	14	12,5											
NRB2 65x120B	7,5	5,5	400	9,9		21,4	21,1	20,5	20,3	19,8	19,2	18,4	17,5	16,4										
NRB2 65x120A	10	7,5	400	13,7			23,6	23,4	23	22,6	22	21,5	20,7	20	19	17,6								
NRB2 65x160C	15	11	400	19,4			30,8	30	28,5	27,5	26,5	25,5	24,5	22,5	21									
NRB2 65x160B	15	11	400	19,4			33,8	33	32,5	32	31,5	30,5	29,5	28,5	27	25,5	22,5							
NRB2 65x160A	20	15	400	26,1			40,8	40	39,5	39	38,5	38	37,5	36,5	35,5	34,5	32	29						
NRB2 65x200C	25	18,5	400	31,7				51	50,6	50,4	50,2	50,1	49,7	48,6	47,5	46	43	39						
NRB2 65x200B	30	22	400	37,8				57,5	57	56,6	56,5	56,3	56	55,5	54,5	53,5	50,5	47,5	42,5					
NRB2 65x200A	40	30	400	50,7				62	61,7	61,5	61,3	61,1	61	60,5	60	59	57,5	55	50					
NRB2 65x250C	40	30	400	50,7				72	71,5	71	70	68,5	67	65	63,3	61,2	57							
NRB2 65x250B	50	37	400	62,4				82,5	82	81,5	80,5	79,5	78,5	77	75,5	70	70	65,5	59,5					
NRB2 65x250A	60	45	400	75,9				92,5	92	91,5	91	90	89	88	87	86	82	78	72,5					

MEI > 0,1 - Référence MEI > 0,70 - Les informations sur le rendement de référence sont disponibles à l'adresse : www.europump.org/efficiencycharts
 Pour les caractéristiques de rendement voir www.nocchi.it



DIMENSIONS ET POIDS

MOD.	Moteur			DNm	DNa	Dimensions mm.											Poids (Kg)
	Type	Lm	Y			PN16 mm	PN16 mm	a	f	h2	b1	b2	l1	l2	l3	h	
NRB2 65x120A	112 MC2	386	22	65	80	100	360	180	280	210	950	900	25	255	95	100	106
NRB2 65x120B	112 MB2	386	22	65	80	100	360	180	280	210	950	900	25	255	95	100	106
NRB2 65x120C	112 M2	386	22	65	80	100	360	180	280	210	950	900	25	255	95	100	106
NRB2 65x160A	132 MD2	498	24	65	80	100	360	200	280	210	950	900	25	255	95	100	142
NRB2 65x160B	132MC2	498	24	65	80	100	360	200	280	210	950	900	25	255	95	100	134
NRB2 65x160C	132 MB2	498	24	65	80	100	360	200	280	210	950	900	25	255	95	100	129
NRB2 65x200A	200 LA2	775	28	65	80	100	360	225	400	330	1320	1270	25	310	110	100	388
NRB2 65x200B	180 M2	670	28	65	80	100	360	225	400	330	1120	1070	25	290	110	100	310
NRB2 65x200C	160 L2	815	24	65	80	100	360	225	350	280	1120	1070	25	280	100	100	277
NRB2 65x250A	225 M2	775	33	65	80	100	470	250	580	540	1400	1300	50	335	20	100	543
NRB2 65x250B	200 LB2	815	28	65	80	100	470	250	400	330	1320	1270	25	310	110	125	419
NRB2 65x250C	200 LA2	775	28	65	80	100	470	250	400	330	1320	1270	25	310	110	125	399

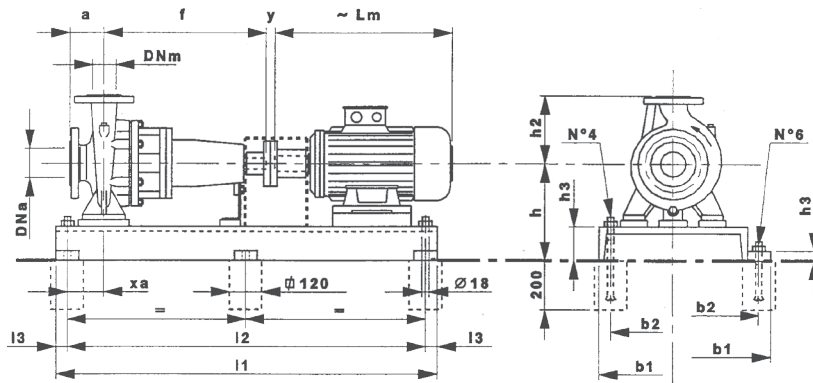
NOCCHI NRB2 80

ÉLECTROPOMPES CENTRIFUGES NORMALISÉES BASE JOINT (2 - 4 PÔLES)

TABLEAU DES PERFORMANCES

MOD.	P2		TENSION (V)	In (A) 3X440	Q	L/min															
	HP	kW				1200	1300	1400	1500	1600	1800	2000	2250	2500	2750	3000	3250	3500	4000		
						m³/h															
						72	78	84	90	96	108	120	135	150	165	180	195	210	240		
NRB2 80x160C	15	11	400	19,4	m.c.a. / m.c.w.	28,5	28	27,5	27	26,5	26	24,8	22,5	20							
NRB2 80x160B	20	15	400	26,1		33,6	33,5	33,4	33	32,5	32	31	29,5	28	24,5	23					
NRB2 80x160A	25	18,5	400	31,7		38	37,8	37,6	37,2	36,8	36,5	35,5	34,5	33	31,5	29	27				
NRB2 80x200C	30	22	400	37,8		44,6	44,5	44	43,5	43	42	40,5	38,5	36,5	33,5	31					
NRB2 80x200B	40	30	400	50,7		53	52,5	52	51,5	51	50,5	49,5	48	46	44	41,5	38,5				
NRB2 80x200A	50	37	400	62,4		58,5	58	57,5	57	56,5	56	55,5	54	52,5	50,5	48,5	46	43,5			
NRB2 80x250D	50	37	400	62,4					68	67,5	66,5	65	62,5	60	56	51					
NRB2 80x250C	60	45	400	75,9					74,6	74,5	73,5	72,5	70,5	68	65	61,5	57,5	53			
NRB2 80x250B	75	55	400	92					84	83,5	83	82	81	78,5	76	73,5	70	66			
NRB2 80x250A	100	75	400	127					90,5	90	89,5	89	87,5	86	84	81,5	78,5	75	66		

MEI > 0,1 - Référence MEI > 0,70 - Les informations sur le rendement de référence sont disponibles à l'adresse : www.europump.org/efficiencycharts
 Pour les caractéristiques de rendement voir www.nocchi.it



DIMENSIONS ET POIDS

MOD.	Moteur			DNm	DNa	Dimensions mm.											Poids (Kg)
	Type	Lm	Y			PN16 mm	PN16 mm	a	f	h2	b1	b2	l1	l2	l3	h	
NRB2 80x160A	160 L2	645	24	80	100	125	360	350	280	210	1120	1070	25	280	100	100	278
NRB2 80x160B	132 MD2	498	24	80	100	125	360	350	280	210	950	900	25	280	100	100	180
NRB2 80x160C	132 MC2	498	24	80	100	125	360	350	280	210	950	900	25	280	100	100	172
NRB2 80x200A	200 LB2	775	28	80	100	125	470	400	330	210	1320	1270	25	310	110	100	424
NRB2 80x200B	200 LA2	775	28	80	100	125	470	400	330	210	1320	1270	25	310	110	100	404
NRB2 80x200C	180 M2	670	28	80	100	125	470	400	330	210	1320	1270	25	290	110	100	341
NRB2 80x250A	280 S2	1000	33	80	100	125	470	660	620	330	1600	1500	50	415	20	100	833
NRB2 80x250B	250 L2	930	33	80	100	125	470	660	620	330	1600	1500	50	390	20	100	683
NRB2 80x250C	225 M2	815	33	80	100	125	470	580	54	280	1400	1300	50	335	20	100	553
NRB2 80x250D	200 LB2	775	28	80	100	125	470	330	330	540	1320	1320	25	310	110	125	5429

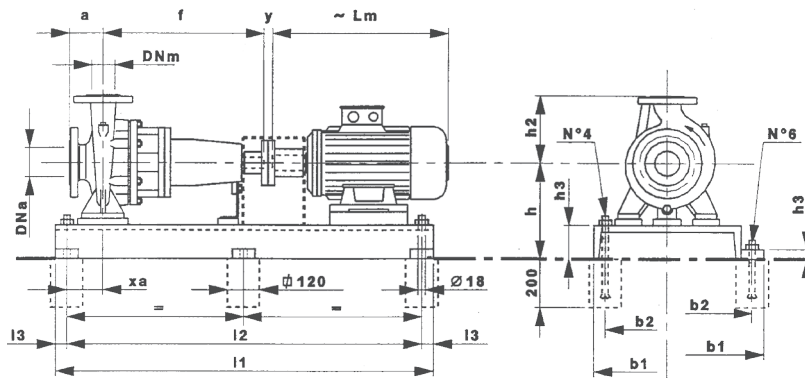
NOCCHI NRB2 100

ÉLECTROPOMPES CENTRIFUGES NORMALISÉES BASE JOINT (2 - 4 PÔLES)

TABLEAU DES PERFORMANCES

MOD.	P2		TENSION (V)	In (A) 3X440	Q	l/min	2000	2250	2500	2750	3000	3250	3500	4000	4500	5000	5500	
	HP	kW					m³/h	120	135	150	165	180	195	210	240	270	300	330
NRB2 100x200D	30	22	400	37,8	m.c.a. / m.c.w.	37,5	36,5	35	33,5	31,5	29	27	20,5					
NRB2 100x200C	40	30	400	50,7		45	44,5	43,5	42,5	41	39,5	37,5	33	27				
NRB2 100x200B	50	37	400	62,4		50,5	50	49,5	48,5	47,5	46,5	45	41,5	36,5	31			
NRB2 100x200A	60	45	400	75,9		55,5	55	54,5	54	53	52	51	48	43,5	38			
NRB2 100x250D	60	45	400	75,9		66,5	66	65	63,5	61,5	58,5	56	49,5					
NRB2 100x250C	75	55	400	92		73	72,5	72	71	69,5	68	66	61	53,5				
NRB2 100x250B	100	75	400	127		83	82,8	82,5	82	81	79,5	78	74	70	63	55		
NRB2 100x250A	125	90	400	152		89,5	89,3	89	88,2	87,5	86,5	85,5	82,5	78	73	65		

MEI ≥ 0,1 - Référence MEI ≥ 0,70 - Les informations sur le rendement de référence sont disponibles à l'adresse : www.europump.org/efficiencycharts
 Pour les caractéristiques de rendement voir www.nocchi.it



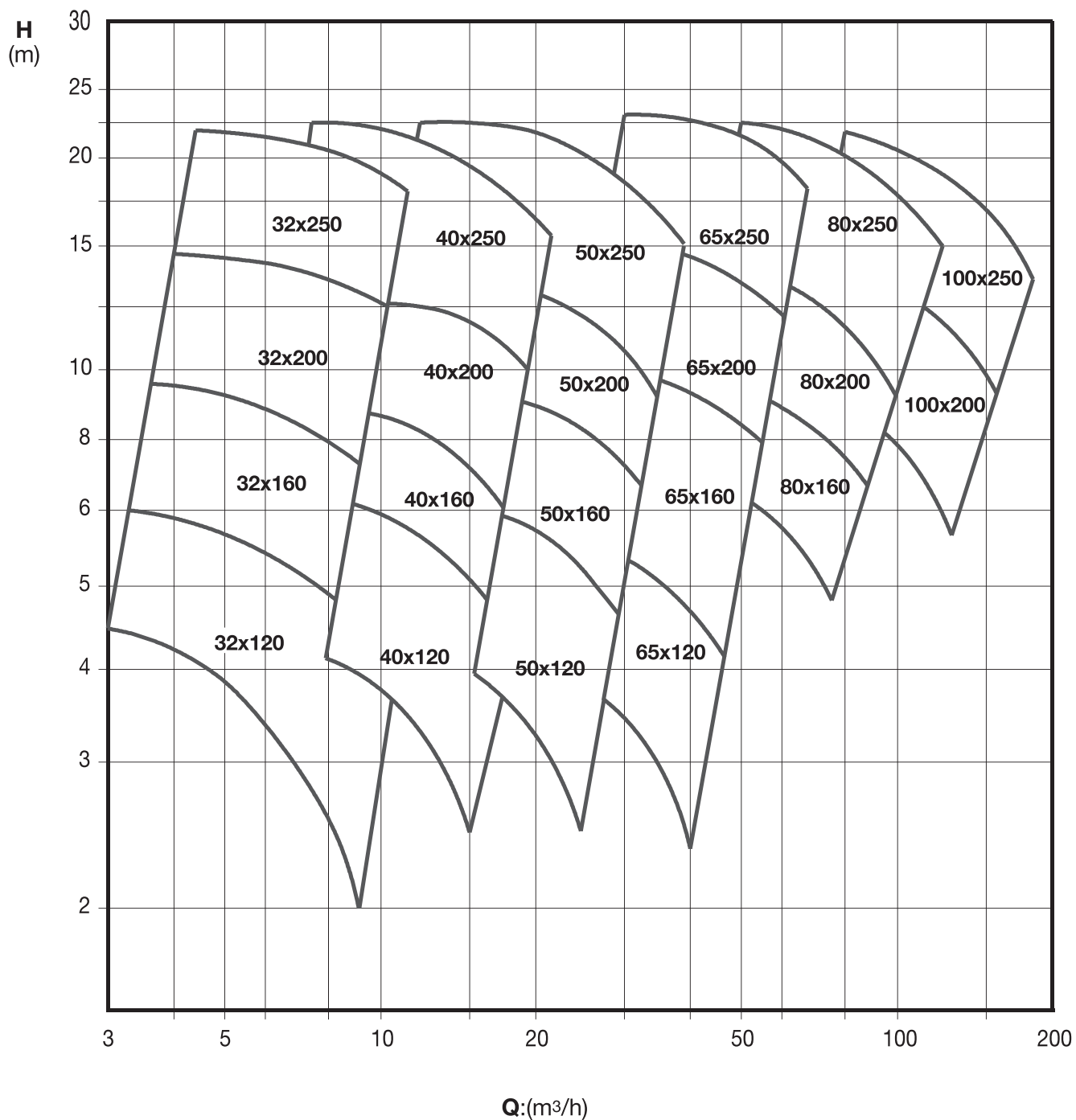
DIMENSIONS ET POIDS

MOD.	Moteur			DNm	DNa	Dimensions mm.											Poids (Kg)
	Type	Lm	Y			PN16 mm	PN16 mm	a	f	h2	b1	b2	l1	l2	l3	h	
NRB2 100x200A	225 M2	815	33	100	125	125	470	280	580	540	1400	1300	50	355	20	100	550
NRB2 100x200B	200 LB2	775	28	100	125	125	470	280	400	330	1320	1270	25	310	110	125	426
NRB2 100x200C	200 LA2	775	28	100	125	125	470	280	400	330	1320	1270	25	310	110	125	406
NRB2 100x200D	180 M2	670	28	100	125	125	470	280	400	330	1320	1270	25	310	110	125	365
NRB2 100x250A	280 M2	1050	33	100	125	140	470	280	660	620	1600	1500	50	415	20	100	883
NRB2 100x250B	280 S2	1000	33	100	125	140	470	280	660	620	1600	1500	50	415	20	100	837
NRB2 100x250C	250 M2	930	33	100	125	140	470	280	660	620	1600	1500	50	390	20	100	695
NRB2 100x250D	225 M2	815	33	100	125	140	470	280	580	540	1400	1300	50	355	20	100	557

NOCCHI NRB4

ÉLECTROPOMPES CENTRIFUGES NORMALISÉES BASE JOINT (2 - 4 PÔLES)

PERFORMANCES HYDRAULIQUES



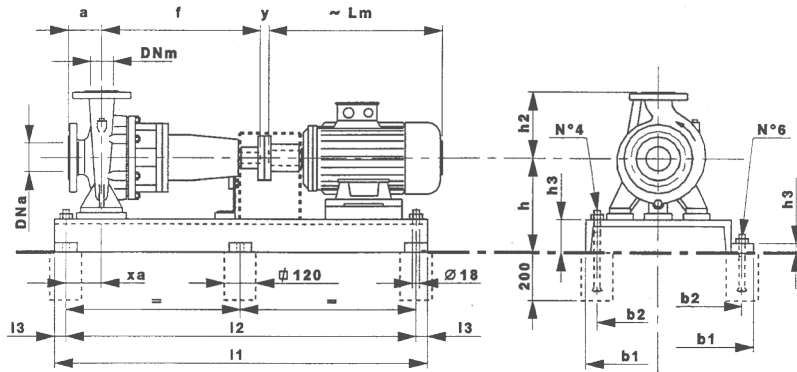
NOCCHI NRB4 32

ÉLECTROPOMPES CENTRIFUGES NORMALISÉES BASE JOINT (2 - 4 PÔLES)

TABLEAU DES PERFORMANCES

MOD.	P2		TENSION (V)	In (A) 3X440	Q	L/min	50	75	100	125	150	175	200	225	250	
	HP	kW				m³/h	3	4,5	6	7,5	9	11	12	14	15	
NRB4 32x120C	0,33	0,25	230/400	0,9	m.c.a. / m.c.w.	4,5	4,3	3,8	3	2,1						
NRB4 32x120B	0,33	0,25	230/400	0,9		5,4	5,2	4,8	4,2	3,4	2,5					
NRB4 32x120A	0,33	0,25	230/400	0,9		6,2	6	5,8	5,3	4,6	3,8	2,9				
NRB4 32x160C	0,33	0,25	230/400	0,9		7,8	7,6	7,2	6,5	5,6	4,6					
NRB4 32x160B	0,5	0,37	230/400	1,2		8,6	7,9	8	7,5	6,7	5,7	4,6				
NRB4 32x160A	0,5	0,37	230/400	1,2		9,4	9,2	8,9	8,4	7,7	6,8	5,8				
NRB4 32x200C	0,75	0,55	230/400	1,2			11,2	10,8	10,2	9,5	8,6	7,5	6,5			
NRB4 32x200B	1	0,75	230/400	1,7			13,2	13	12,5	11,8	11,1	10,3	9,2	8,2		
NRB4 32x200A	1,5	1,1	230/400	2,5			14,5	14,2	13,8	13,3	12,6	11,8	10,9	10		

MEI ≥ 0,1 - Référence MEI ≥ 0,70 - Les informations sur le rendement de référence sont disponibles à l'adresse : www.europump.org/efficiencycharts
 Pour les caractéristiques de rendement voir www.nocchi.it



DIMENSIONS ET POIDS

MOD.	Moteur			DNm	DNa	Dimensions mm.											Poids (Kg)
	Type	Lm	Y			PN16 mm	PN16 mm	a	f	h2	b1	b2	l1	l2	l3	h	
NRB4 32x120A	71 A4	244	16	32	50	80	360	140	240	170	850	800	25	197	85	100	59
NRB4 32x120B	71 A4	244	16	32	50	80	360	140	240	170	850	800	25	197	85	100	59
NRB4 32x120C	71 A4	244	16	32	50	80	360	140	240	170	850	800	25	197	85	100	59
NRB4 32x160A	71 B4	244	16	32	50	80	360	160	240	170	850	800	25	217	85	100	66
NRB4 32x160B	71 B4	244	16	32	50	80	360	160	240	170	850	800	25	217	85	100	66
NRB4 32x160C	71 B4	244	16	32	50	80	360	160	240	170	850	800	25	217	85	100	66
NRB4 32x200A	90 S4	302	16	32	50	80	360	180	240	170	850	800	25	245	85	100	77
NRB4 32x200B	80 B4	280	16	32	50	80	360	180	240	170	850	800	25	245	85	100	75
NRB4 32x200C	80 A4	280	16	32	50	80	360	180	240	170	850	800	25	245	85	100	73

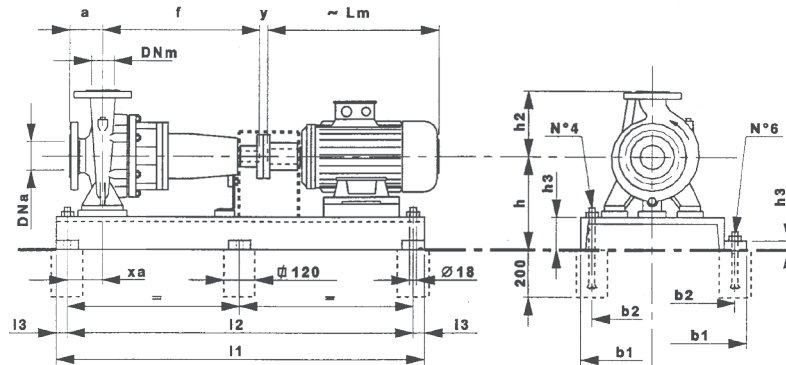
NOCCHI NRB4 40

ÉLECTROPOMPES CENTRIFUGES NORMALISÉES BASE JOINT (2 - 4 PÔLES)

TABLEAU DES PERFORMANCES

MOD.	P2		TENSION (V)	In (A) 3X440	Q	L/min	100	125	150	175	200	225	250	275	300	350	400	450
	HP	kW				m³/h	6	7,5	9	10,5	12	13,5	15	16,5	18	21	24	27
NRB4 40x120C	0,33	0,25	230/400	0,9	m.c.a. / m.c.w.	4,6	4,5	4,3	4	3,7	3,3	2,5						
NRB4 40x120B	0,5	0,37	230/400	1,2		5,4	5,3	5,2	5	4,8	4,5	4,1	3,5					
NRB4 40x120A	0,5	0,37	230/400	1,2		6,3	6,2	6,1	6	5,8	5,5	5,2	4,9	4,4				
NRB4 40x160C	0,5	0,37	230/400	1,2		7,3	7	6,7	6,4	6	5,5	4,9	4,3					
NRB4 40x160B	0,75	0,55	230/400	1,2		8	7,8	7,5	7,2	6,8	6,4	5,9	5,3	4,7				
NRB4 40x160A	0,75	0,55	230/400	1,2		8,8	8,6	8,4	8,1	7,7	7,3	6,8	6,3	5,8				
NRB4 40x200C	1	0,75	230/400	1,7			11	10,5	10	9,4	8,5	7,6	6,6	5,4				
NRB4 40x200B	1,5	1,1	230/400	2,5			12,8	12,5	12,1	11,6	11	10,2	9,3	8,4	6,2			
NRB4 40x200A	1,5	1,1	230/400	2,5			14	13,8	13,5	13	12,4	11,8	11	10,2	8,3			
NRB4 40x250C	2	1,5	230/400	3,2			17,2	17	16,6	16	15,3	14,5	14	13	10,6			
NRB4 40x250B	3	2,2	230/400	4,6			19,7	19,5	19,2	18,6	18	17,5	16,8	16	14	11,5		
NRB4 40x250A	3	2,2	230/400	4,6			22,3	22	21,7	21,4	21	20,3	19,6	19	17,5	15,5	13	

MEI ≥ 0,1 - Référence MEI ≥ 0,70 - Les informations sur le rendement de référence sont disponibles à l'adresse : www.europump.org/efficiencycharts
 Pour les caractéristiques de rendement voir www.nocchi.it



DIMENSIONS ET POIDS

MOD.	Moteur			DNm	DNa	Dimensions mm.										Poids (Kg)	
	Type	Lm	Y			PN16 mm	PN16 mm	a	f	h2	b1	b2	l1	l2	l3		h
NRB4 40x120A	71 B4	244	16	40	65	80	360	140	240	170	850	800	25	197	85	100	62
NRB4 40x120B	71 B4	244	16	40	65	80	360	140	240	170	850	800	25	197	85	100	62
NRB4 40x120C	71 A4	244	16	40	65	80	360	140	240	170	850	800	25	197	85	100	61
NRB4 40x160A	80 A4	280	16	40	65	80	360	160	240	170	850	800	25	217	85	100	69
NRB4 40x160B	80 A4	280	16	40	65	80	360	160	240	170	850	800	25	217	85	100	69
NRB4 40x160C	71 B4	244	16	40	65	80	360	160	240	170	850	800	25	217	85	100	67
NRB4 40x200CA	90 S4	302	16	40	65	100	360	180	280	210	950	900	25	255	95	100	91
NRB4 40x200B	90 S4	302	16	40	65	100	360	180	280	210	950	900	25	255	95	100	91
NRB4 40x200C	80 B4	280	16	40	65	100	360	180	280	210	950	900	25	255	95	100	89
NRB4 40x250A	100 LA4	369	22	40	65	100	360	225	350	280	950	900	25	280	100	100	131
NRB4 40x250B	100 LA4	369	22	40	65	100	360	225	350	280	950	900	25	280	100	100	131
NRB4 40x250C	90 L4	327	16	40	65	100	360	225	350	280	950	900	25	280	100	100	124

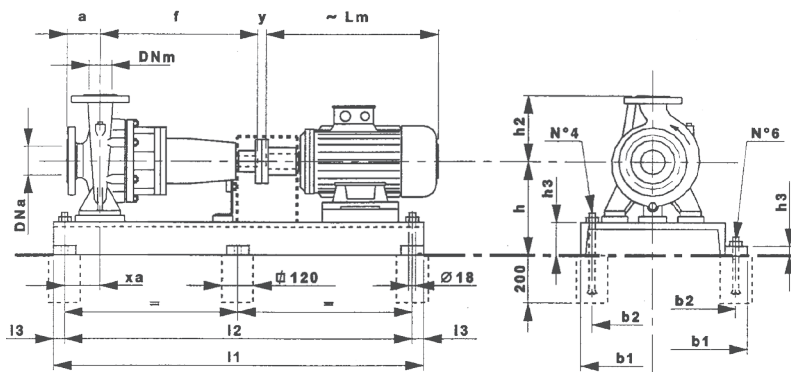
NOCCHI NRB4 50

ÉLECTROPOMPES CENTRIFUGES NORMALISÉES BASE JOINT (2 - 4 PÔLES)

TABLEAU DES PERFORMANCES

MOD.	P2		TENSION (V)	In (A) 3X440	Q	l/min													
	HP	kW				150	200	250	300	350	400	450	500	550	600	700			
						m ³ /h													
						9	12	15	18	21	24	27	30	33	36	42			
NRB4 50x120C	0,33	0,25	230/400	0,9	m.c.a./m.c.w.	4,4	4,2	4	3,6	3,2	2,6								
NRB4 50x120B	0,5	0,37	230/400	1,2		5,3	5,1	4,9	4,7	4,4	4	3,5							
NRB4 50x120A	0,75	0,55	230/400	1,2		6,3	6,1	5,9	5,7	5,5	5,2	4,8							
NRB4 50x160C	0,75	0,55	230/400	1,2			6,8	6,6	6,3	5,9	5,3	4,4							
NRB4 50x160B	1	0,75	230/400	1,7			8	7,8	7,6	7,4	7	6,4	5,6						
NRB4 50x160A	1,5	1,1	230/400	2,5			9	8,8	8,6	8,4	8,2	7,7	7,1	6,4					
NRB4 50x200C	1,5	1,1	230/400	2,5			11,6	11,2	10,5	9,6	8,6	7,4	6,2						
NRB4 50x200B	1,5	1,1	230/400	2,5			13	12,6	12,2	11,3	10,4	9,4	8,2						
NRB4 50x200A	2	1,5	230/400	3,2			14,3	14,1	13,7	13,1	12,3	11,4	10,2	9	7,8				
NRB4 50x250D	3	2,2	230/400	4,6			16,8	16,4	15,8	15,1	14,2	13,2	11,9	10,5					
NRB4 50x250C	3	2,2	230/400	4,6			18,4	18	17,6	17	16,2	15,2	14,2	12,8	11,5				
NRB4 50x250B	4	3	230/400	6,1			21	20,6	20,2	19,7	19,1	18,3	17,4	16,4	15,2				
NRB4 50x250A	4	3	230/400	6,1			22,5	22,3	22	21,5	20,9	20,2	19,4	18,5	17,4	14,7			

MEI ≥ 0,1 - Référence MEI ≥ 0,70 - Les informations sur le rendement de référence sont disponibles à l'adresse : www.europump.org/efficiencycharts
 Pour les caractéristiques de rendement voir www.nocchi.it



DIMENSIONS ET POIDS

MOD.	Moteur			DNm	DNa	Dimensions mm.										Poids (Kg)	
	Type	Lm	Y			PN16 mm	PN16 mm	a	f	h2	b1	b2	l1	l2	l3		h
NRB4 50x120A	80 A4	280	16	50	65	100	360	160	240	170	850	800	25	217	85	100	68
NRB4 50x120B	71 B4	244	16	50	65	100	360	160	240	170	850	800	25	217	85	100	66
NRB4 50x120AC	71 A4	244	16	50	65	100	360	160	240	170	850	800	25	217	85	100	65
NRB4 50x160A	90 S4	302	16	50	65	100	360	180	280	210	950	900	25	255	95	100	87
NRB4 50x160B	80 B4	280	16	50	65	100	360	180	280	210	950	900	25	255	95	100	85
NRB4 50x160C	80 A4	280	16	50	65	100	360	180	280	210	950	900	25	255	95	100	83
NRB4 50x200A	90 L4	327	16	50	65	100	360	200	280	210	950	900	25	255	95	100	93
NRB4 50x200B	90 S4	302	16	50	65	100	360	200	280	210	950	900	25	255	95	100	92
NRB4 50x200C	90 S4	302	16	50	65	100	360	200	280	210	950	900	25	255	95	100	92
NRB4 50x250A	100 LB4	369	22	50	65	100	360	225	350	280	950	900	25	280	100	100	135
NRB4 50x250B	100 LB4	369	22	50	65	100	360	225	350	280	950	900	25	280	100	100	135
NRB4 50x250C	100 LA4	369	22	50	65	100	360	225	350	280	950	900	25	280	100	100	132
NRB4 50x250D	100 LA4	369	22	50	65	100	360	225	350	280	950	900	25	280	100	100	132

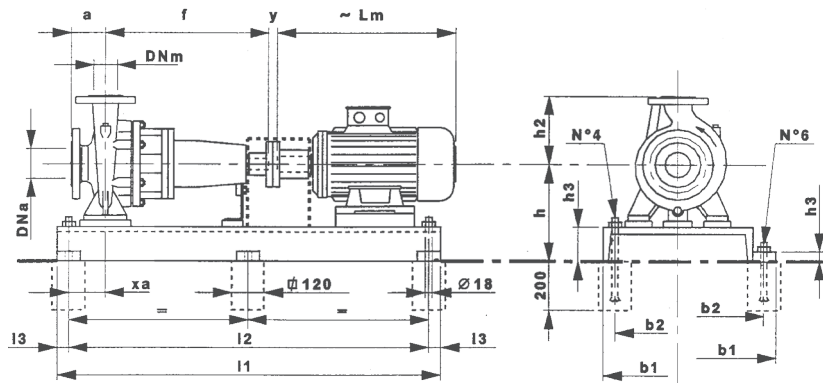
NOCCHI NRB4 80

ÉLECTROPOMPES CENTRIFUGES NORMALISÉES BASE JOINT (2 - 4 PÔLES)

TABLEAU DES PERFORMANCES

MOD.	P2		TENSION (V)	In (A) 3X440	Q	m.c.a. / m.c.w.																		
	HP	kW				l/min	600	700	800	900	1000	1100	1200	1300	1400	1500	1600	1800	2000	2250				
						m³/h	36	42	48	54	60	66	72	78	84	90	96	108	120	135				
NRB4 80x160C	2	1,5	230/400	3,2	m.c.a. / m.c.w.	7,1	6,9	6,6	6,3	6	5,7	5,2	4,8											
NRB4 80x160B	3	2,2	230/400	4,6		8,5	8,3	8,1	7,9	7,6	7,3	6,9	6,5	6,1	5,6									
NRB4 80x160A	3	2,2	230/400	4,6		9,6	9,4	9,2	9	8,8	8,5	8,2	7,9	7,5	7,1	6,6								
NRB4 80x200C	3	2,2	230/400	4,6			10,4	10	9,8	9,6	9	8,6	8	7,2	6,5									
NRB4 80x200B	4	3	230/400	6,1			12,5	12,3	12,1	11,8	11,4	11	10,6	10	9,4	8,8	7,2							
NRB4 80x200A	5,5	4	230/400	7,7			14,2	14	13,8	13,5	13,1	12,7	12,2	11,7	11,2	10,6	9,2	7,6						
NRB4 80x250D	7,5	5,5	400	10,9			16,3	16	15,7	15,4	14,9	14,4	13,7	13	12,3	11,5								
NRB4 80x250C	7,5	5,5	400	10,9			17,9	17,7	17,4	17	16,7	16,2	15,7	15	14,4	13,7	11,9							
NRB4 80x250B	10	7,5	400	14,5			20,5	20,3	20	19,7	19,4	19	18,6	18,1	17,6	17	15,6	13,9						
NRB4 80x250A	10	7,5	400	14,5			22,2	22	21,7	21,5	21,1	20,8	20,4	20	19,5	19	17,6	16,2	14					

MEI > 0,1 - Référence MEI > 0,70 - Les informations sur le rendement de référence sont disponibles à l'adresse : www.europump.org/efficiencycharts
 Pour les caractéristiques de rendement voir www.nocchi.it



DIMENSIONS ET POIDS

MOD.	Moteur			DNm	DNa	Dimensions mm.											Poids (Kg)
	Type	Lm	Y			PN16 mm	PN16 mm	a	f	h2	b1	b2	l1	l2	l3	h	
NRB4 80x160A	100 LA4	369	22	80	100	125	360	225	350	280	950	900	25	280	100	100	127
NRB4 80x160B	100 LA4	369	22	80	100	125	360	225	350	280	950	900	25	280	100	100	127
NRB4 80x160C	90 L4	327	16	80	100	125	360	225	350	280	950	900	25	280	100	100	120
NRB4 80x200A	112 M4	386	22	80	100	125	470	250	350	280	1120	1070	25	280	100	100	166
NRB4 80x200B	112 M4	386	22	80	100	125	470	250	350	280	1120	1070	25	280	100	100	166
NRB4 80x200C	100 LB4	369	22	80	100	125	470	250	350	280	1120	1070	25	280	100	100	156
NRB4 80x250A	132 MA4	498	24	80	100	125	470	280	400	330	1120	1070	25	310	110	125	213
NRB4 80x250B	132 MA4	498	24	80	100	125	470	280	400	330	1120	1070	25	310	110	125	213
NRB4 80x250C	112 MC4	386	22	80	100	125	470	280	400	330	1120	1070	25	310	110	125	191
NRB4 80x250D	112 MC4	386	22	80	100	125	470	280	400	330	1120	1070	25	310	110	125	191

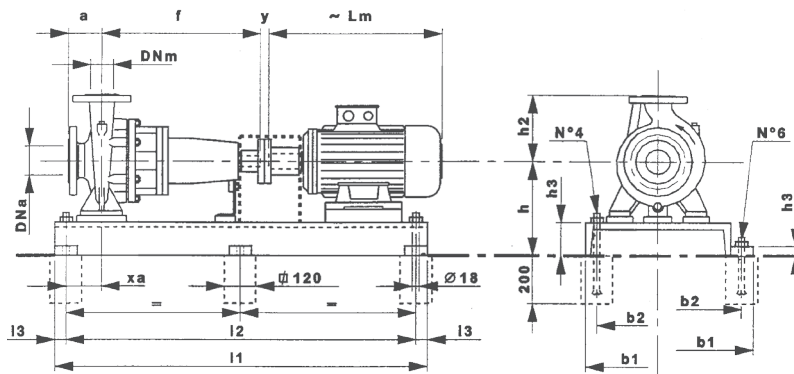
NOCCHI NRB4 100

ÉLECTROPOMPES CENTRIFUGES NORMALISÉES BASE JOINT (2 - 4 PÔLES)

TABLEAU DES PERFORMANCES

MOD.	P2		TENSION (V)	In (A) 3X440	Q	L/min m³/h	900	1000	1100	1200	1300	1400	1500	1600	1800	2000	2250	2500	2750	3000		
	HP	kW					54	60	66	72	78	84	90	96	108	120	135	150	165	180		
NRB4 100x200D	4	3	230/400	6,1	m.c.a. / m.c.w.	9,8	9,6	9,4	9,1	8,8	8,5	8,1	7,7	6,9	6							
NRB4 100x200C	5,5	4	230/400	7,7		11,8	11,6	11,4	11,2	11	10,8	10,5	10,2	9,4	8,6	7,5						
NRB4 100x200B	7,5	5,5	400	10,9		13,2	13,1	12,9	12,7	12,5	12,3	12	11,7	11,1	10,3	9,3	8,2					
NRB4 100x200A	7,5	5,5	400	10,9		14,4	14,3	14,2	14	13,8	13,6	13,4	13,2	12,6	12	11	9,8	8,5				
NRB4 100x250D	7,5	5,5	400	10,9			16,4	16,2	15,9	15,6	15,3	14,9	14,4	13,2	11,9	9,8						
NRB4 100x250C	10	7,5	400	14,5			18	17,8	17,6	17,4	17,1	16,8	16,4	15,3	14,2	12,4	10,4					
NRB4 100x250B	15	11	400	20,7			20,4	20,3	20,2	20	19,8	19,6	19,3	18,6	17,7	16,2	14,5	12,4				
NRB4 100x250A	15	11	400	20,7			22	21,9	21,8	21,7	21,6	21,4	21,1	20,4	19,7	18,5	17	15	12,8			

MEI > 0,1 - Référence MEI ≥ 0,70 - Les informations sur le rendement de référence sont disponibles à l'adresse : www.europump.org/efficiencycharts
 Pour les caractéristiques de rendement voir www.nocchi.it



DIMENSIONS ET POIDS

MOD.	Moteur			DNm	DNa	Dimensions mm.											Poids (Kg)
	Type	Lm	Y			PN16 mm	PN16 mm	a	f	h2	b1	b2	l1	l2	l3	h	
NRB4 100x200A	112 MC4	386	22	100	125	125	470	280	400	330	1120	1070	25	310	110	125	188
NRB4 100x200B	112 MC4	386	22	100	125	125	470	280	400	330	1120	1070	25	310	110	125	188
NRB4 100x200C	112 M4	386	22	100	125	125	470	280	400	330	1120	1070	25	310	110	125	188
NRB4 100x200D	100 LB4	369	22	100	125	125	470	280	400	330	1120	1070	25	310	110	125	179
NRB4 100x250A	132 MB4	498	24	100	125	140	470	280	400	330	1120	1070	25	355	110	125	227
NRB4 100x250B	132 MB4	498	24	100	125	140	470	280	400	330	1120	1070	25	355	110	125	227
NRB4 100x250C	132 MA4	498	24	100	125	140	470	280	400	330	1120	1070	25	355	110	125	225
NRB4 100x250D	112 MC4	386	22	100	125	140	470	280	400	330	1120	1070	25	355	110	125	203