

NOCCHI MULTI EVO ELEKTRYCZNE POMPY POZIOME, WIELOSTOPNIOWE



Multi EVO jest poziomą, elektryczną pompą wielostopniową z otworem ssawnym z gwintem osiowym i otworem tłocznym z gwintem radialnym. Innowacyjny system hydrauliczny o wysokiej sprawności jest podłączany do nowej generacji silnika z uszczelnieniem mechanicznym.

Wszystkie modele są certyfikowane do zastosowania przy wodzie pitnej (ACS i DM174)

ZALETY

Pompy elektroniczne Multi EVO cechują się następującymi zaletami:

- Niskie zużycie energii dzięki systemowi wysokiej sprawności hydraulicznemu
- Wysoka sprawność
- Niezawodność - dzięki solidnemu i nowoczesnemu wykonaniu
- Bardzo cicha praca pompy - większy komfort dla użytkownika dzięki cichemu funkcjonowaniu
- Zwarta budowa
- Szeroka gama

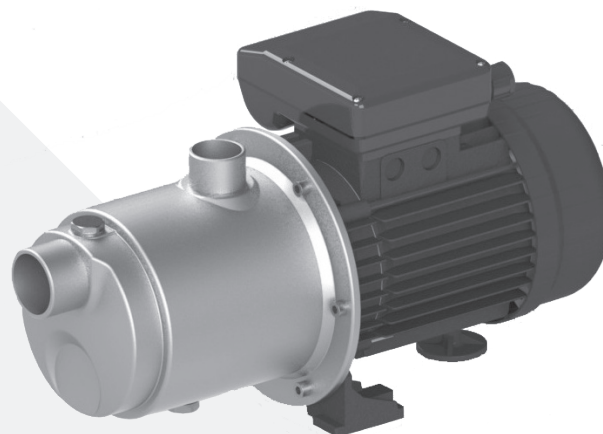
CHARAKTERYSTYKA:

POMPA

- Parametry hydrauliczne ISO 9906:2012 - Stopień 3B
- Rodzaj cieczy: czysta woda bez frakcji stałych zawieszonych cząstek lub materiału ściernego
- Maksymalna temperatura cieczy 50°C
- Maksymalne ciśnienie robocze 8 bar
- Maksymalna zalecana wysokość zasysania 6 m z zaworem stopowym

SILNIK

- Zamknięty, chłodzony powietrzem (TEFC)
- 2-biegunowy, 50 Hz (n=2850 obr./min)
- IE3 trójfazowy AC ($\geq 0,75$ kW)
- Poziom ochrony: IP55
- Klasa izolacji: F
- Maksymalna temperatura otoczenia 40°C Zasilanie jednofazowe z umieszczonym na stałe kondensatorem i wbudowaną uzwojenie silnika ochroną termiczną



ZASTOSOWANIE

- Podnoszenie ciśnienia na instalacji
- Nawadnianie
- Do instalacji z wodą deszczową
- Instalacje myjące



NOCCHI MULTI EVO

ELEKTRYCZNE POMPY POZIOME, WIELOSTOPNIOWE

CHARAKTERYSTYKA KONSTRUKCYJNA

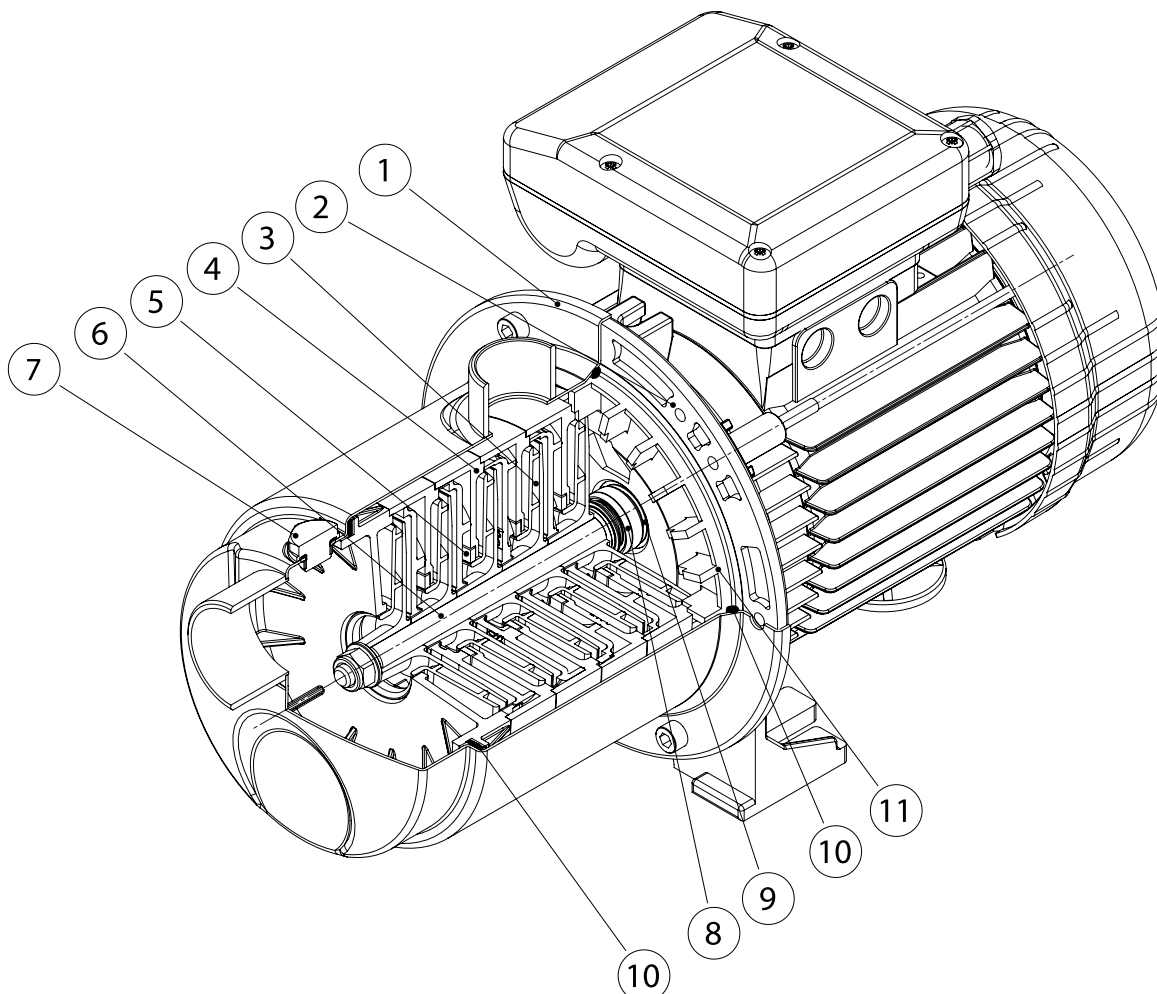


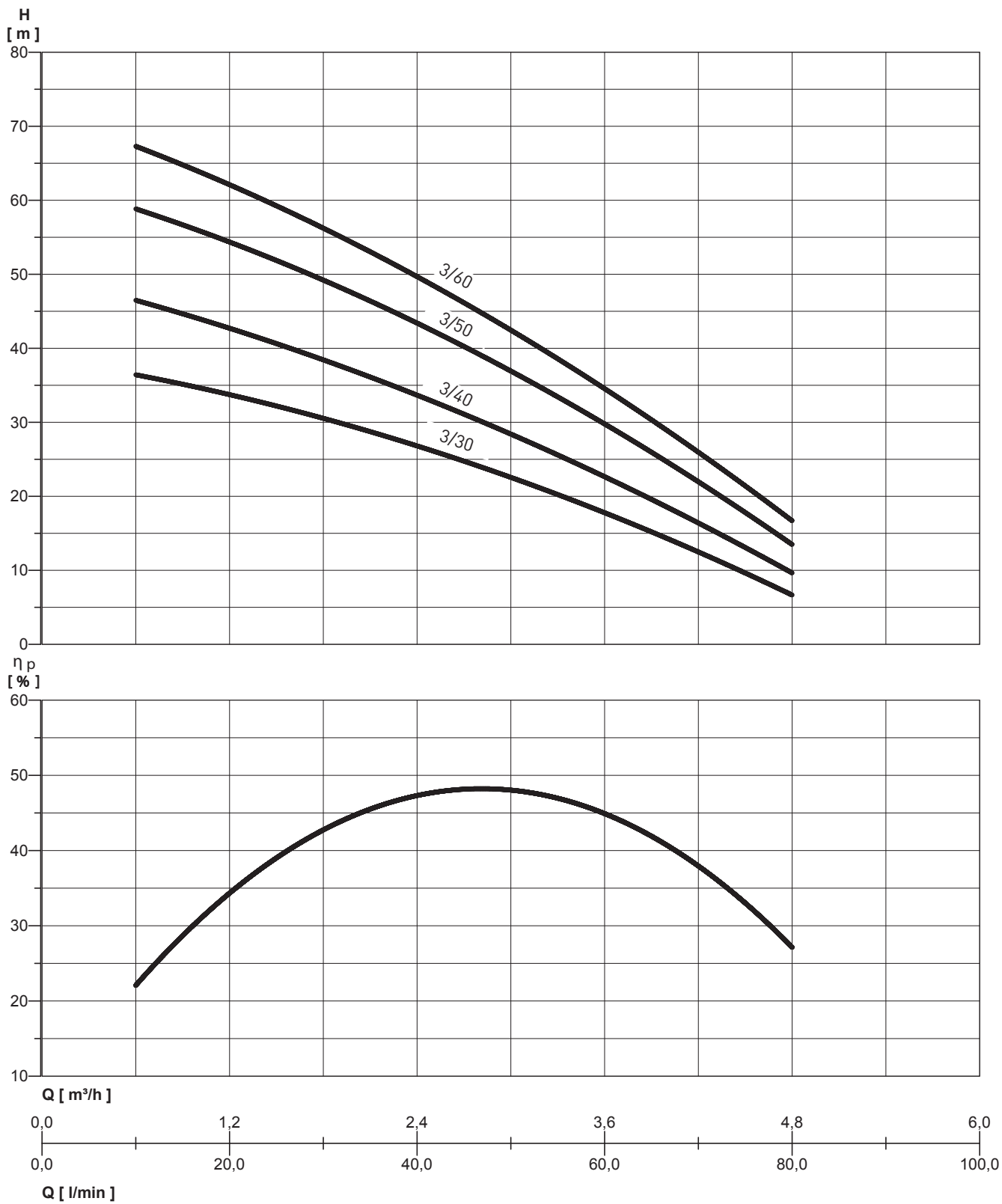
TABELA MATERIAŁÓW

Poz.	Komponent	Materiał
1	Korpus pompy	Stal nierdzewna Europa: EN10088-1 X5CrNi18-10 [1.4301] USA: AISI 304
2	Podstawa silnika	Aluminium odlewane ciśnieniowo
3	Wirnik	PPO wzmocniony włóknem szklanym
4	Dyfuzor	PPO wzmocniony włóknem szklanym
5	Pierścieni	PTFE
6	Wał (część hydrauliczna)	Stal nierdzewna Europa: EN10088-1 X5CrNi18-10 [1.4301] USA: AISI 304
7	Kurki wlewowe / spustowe	Stal nierdzewna Europa: EN10088-1 X5CrNi18-10 [1.4301] USA: AISI 304
8	Uszczelnienie mechaniczne	Stal nierdzewna Europa: EN10088-1 X5CrNi18-10 [1.4301] USA: AISI 304
9	Pierścieni dociskowy	Ceramika / NBR
10	Uszczelki	NBR 70 Shore A
11	Oprawa na uszczelki	PPO wzmocniony włóknem szklanym

NOCCHI MULTI EVO 3

ELEKTRYCZNE POMPY POZIOME, WIELOSTOPNIOWE

PARAMETRY HYDRAULICZNE

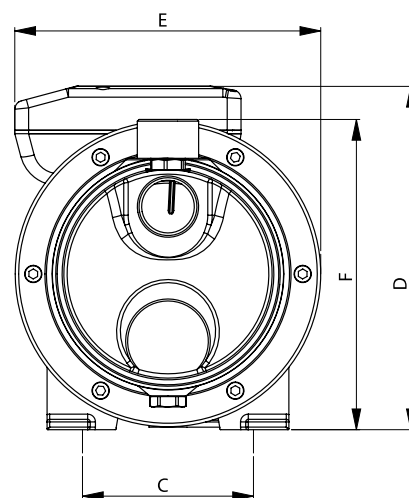
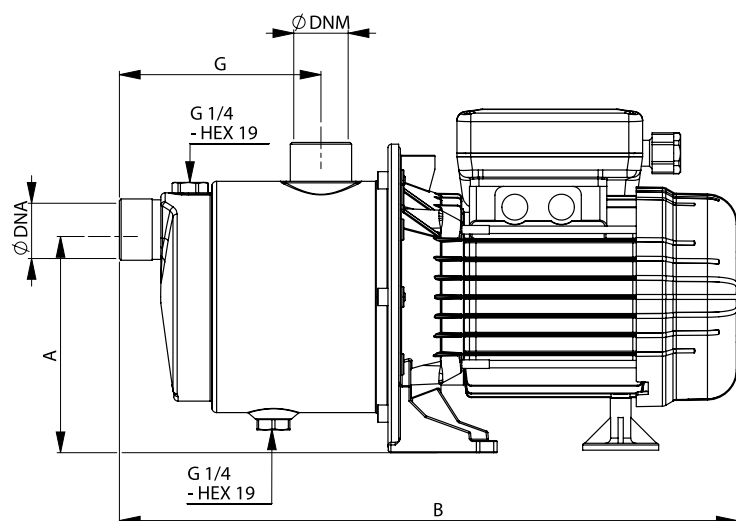


NOCCHI MULTI EVO 3

ELEKTRYCZNE POMPY POZIOME, WIELOSTOPNIOWE

TABELA DANYCH CHARAKTERYSTYCZNYCH POMP

MODEL	Moc znamionowa (P2)		Moc pobierana (P1)		Napięcie (V)	In (A)	μF	Q	L/min							
	KM	kW	KM	kW					10	20	30	40	50	60	80	
									m ³ /h	0,6	1,2	1,8	2,4	3	3,6	4,8
MULTI EVO 3-30 M	0.54	0.4	0.87	0.65	1 - 230	2,95	12,5	całkowita wysokość podnoszenia w metrach słupa wody	36	34	31	27	22,5	17	7	
MULTI EVO 3-30 T	0.54	0.4	0.87	0.65	3 - 230/400	2,3 / 1,3	---		46	43	39	34	28	22	10	
MULTI EVO 3-40 M	0.74	0.55	1,1	0,8	1 - 230	3,7	12,5		58	55	50	44	36	29	14	
MULTI EVO 3-40 T	0.71	0.53	1.05	0.78	3 - 230/400	2,7 / 1,55	---		67	62	57	50	42	34	17	
MULTI EVO 3-50 M	0.94	0.7	1.34	1	1 - 230	4,4	16									
MULTI EVO 3-50 T	0.94	0.7	1.34	1	3 - 230/400	3,3 / 1,9	---									
MULTI EVO 3-60 M	1.2	0.9	1.68	1.25	1 - 230	5,8	20									
MULTI EVO 3-60 T	1.1	0.82	1.57	1.17	3 - 230/400	3,5 / 2	---									



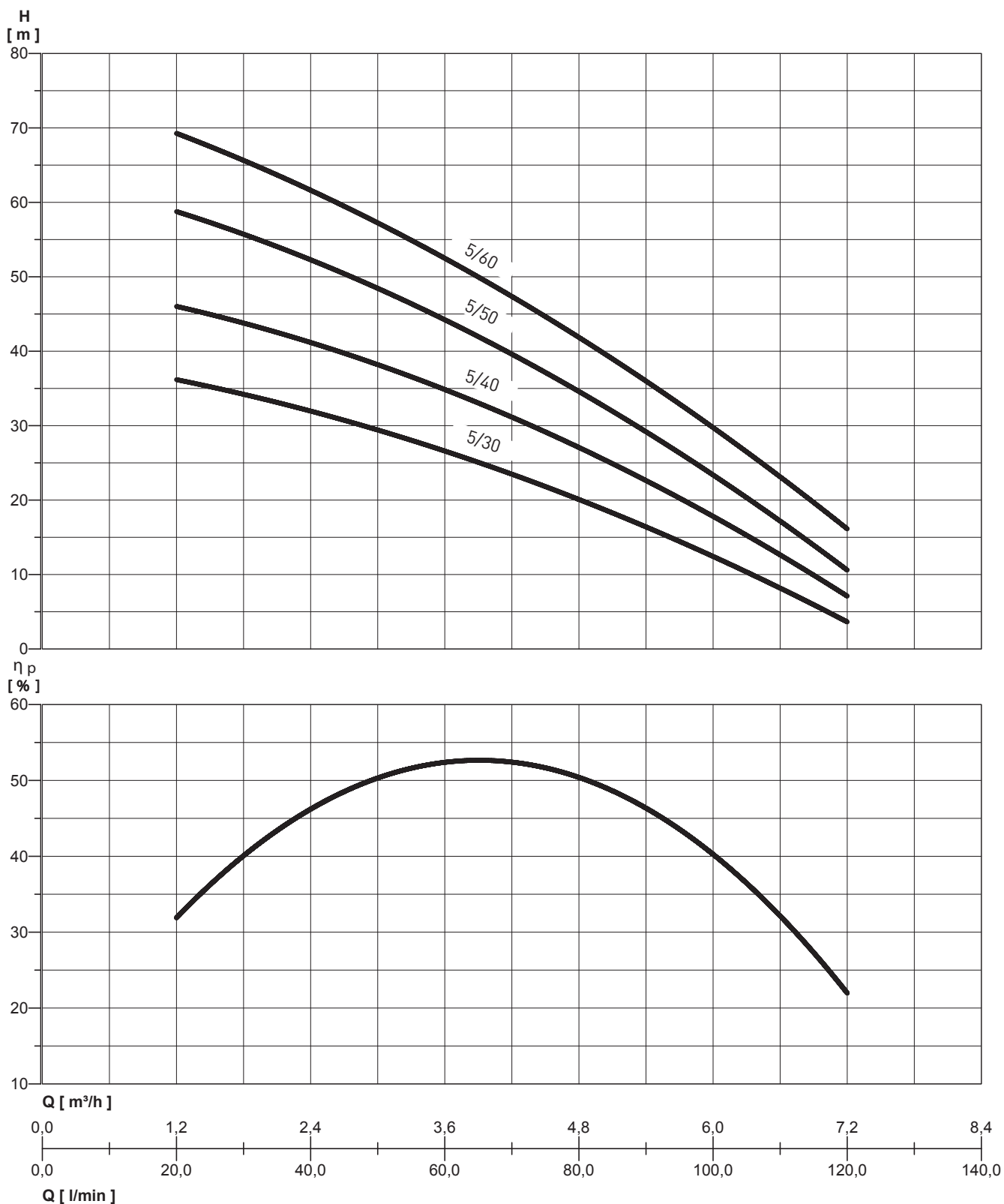
WYMIARY I CIĘŻAR

MODEL	Wymiary w mm									Ciężar (kg)
	A	B	C	D	E	F	G	DNA	DNM	
MULTI EVO 3-30 M	129	356	100	199	177	180	116	1"	1"	6,7
MULTI EVO 3-30 T	129	356	100	199	177	180	116	1"	1"	6,7
MULTI EVO 3-40 M	129	356	100	199	177	180	116	1"	1"	7,1
MULTI EVO 3-40 T	129	356	100	199	177	180	116	1"	1"	7,1
MULTI EVO 3-50 M	129	400	100	207	177	180	139	1"	1"	9,1
MULTI EVO 3-50 T	129	400	100	207	177	180	139	1"	1"	9,1
MULTI EVO 3-60 M	129	422	100	207	177	180	161	1"	1"	10,8
MULTI EVO 3-60 T	129	422	100	207	177	180	161	1"	1"	10,8

NOCCHI MULTI EVO 5

ELEKTRYCZNE POMPY POZIOME, WIELOSTOPNIOWE

PARAMETRY HYDRAULICZNE

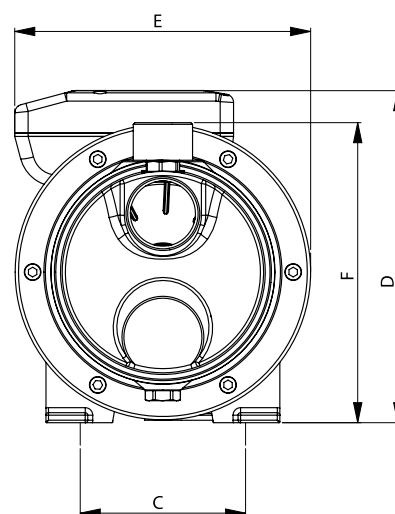
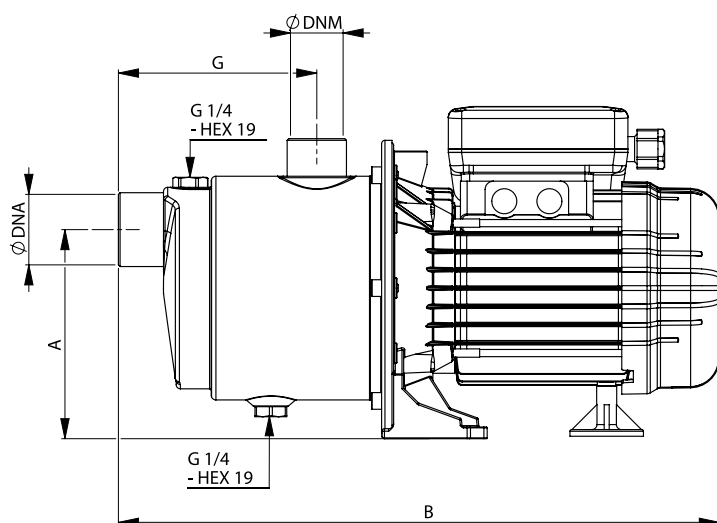


NOCCHI MULTI EVO 5

ELEKTRYCZNE POMPY POZIOME, WIELOSTOPNIOWE

TABELA DANYCH CHARAKTERYSTYCZNYCH POMP

MODEL	Moc znamionowa (P2)		Moc pobierana (P1)		Napięcie (V)	In (A)	μF	Q	całkowita wysokość podnoszenia w metrach słupa wody							
	KM	kW	KM	kW					l/min	20	30	40	50	60	80	100
								m ³ /h	1,2	1,8	2,4	3	3,6	4,8	6	7,2
MULTI EVO 5-30 M	0,75	0,55	1,1	0,8	1 ~ 230	3,7	12,5									
MULTI EVO 5-30 T	0,71	0,53	1,05	0,78	3 ~ 230/400	2,7 / 1,55	---		36	34	32	30	27	19,5	12	4
MULTI EVO 5-40 M	1	0,75	1,5	1,1	1 ~ 230	4,7	16									
MULTI EVO 5-40 T	1	0,75	1,5	1,1	3 ~ 230/400	3,5 / 2	---		46	44	41	38	35	27	18	7
MULTI EVO 5-50 M	1,27	0,95	1,8	1,35	1 ~ 230	6,2	20									
MULTI EVO 5-50 T	1,2	0,9	1,68	1,25	3 ~ 230/400	3,7 / 2,1	---		58	56	53	49	44	34	23	11
MULTI EVO 5-60 M	1,6	1,2	2,2	1,65	1 ~ 230	7,5	31,5									
MULTI EVO 5-60 T	1,6	1,2	2,1	1,57	3 ~ 230/400	5,3 / 3,1	---		69	66	62	57	52	42	30	16



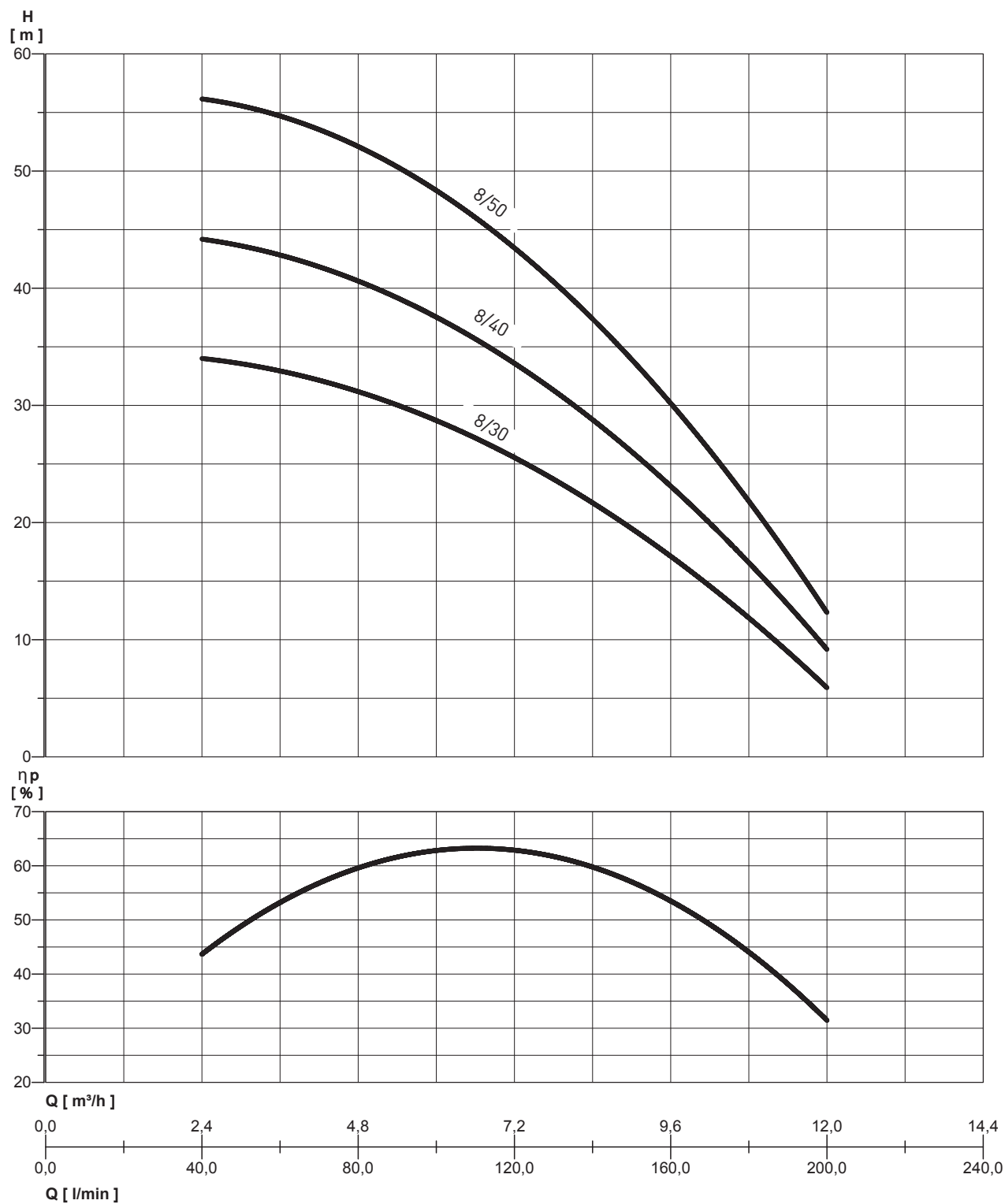
WYMIARY I CIĘŻAR

MODEL	Wymiary w mm									Ciężar (kg)
	A	B	C	D	E	F	G	DNA	DNM	
MULTI EVO 5-30 M	125	360	100	199	177	180	119	1" 1/4	1"	7,1
MULTI EVO 5-30 T	125	360	100	199	177	180	119	1" 1/4	1"	7,1
MULTI EVO 5-40 M	125	380	100	207	177	180	119	1" 1/4	1"	8,8
MULTI EVO 5-40 T	125	380	100	207	177	180	119	1" 1/4	1"	8,8
MULTI EVO 5-50 M	125	402	100	207	177	180	142	1" 1/4	1"	10,4
MULTI EVO 5-50 T	125	402	100	207	177	180	142	1" 1/4	1"	10,4
MULTI EVO 5-60 M	125	457	100	215	203	180	164	1" 1/4	1"	13,5
MULTI EVO 5-60 T	125	457	100	215	177	180	164	1" 1/4	1"	13,5

NOCCHI MULTI EVO 8

ELEKTRYCZNE POMPY POZIOME, WIELOSTOPNIOWE

PARAMETRY HYDRAULICZNE

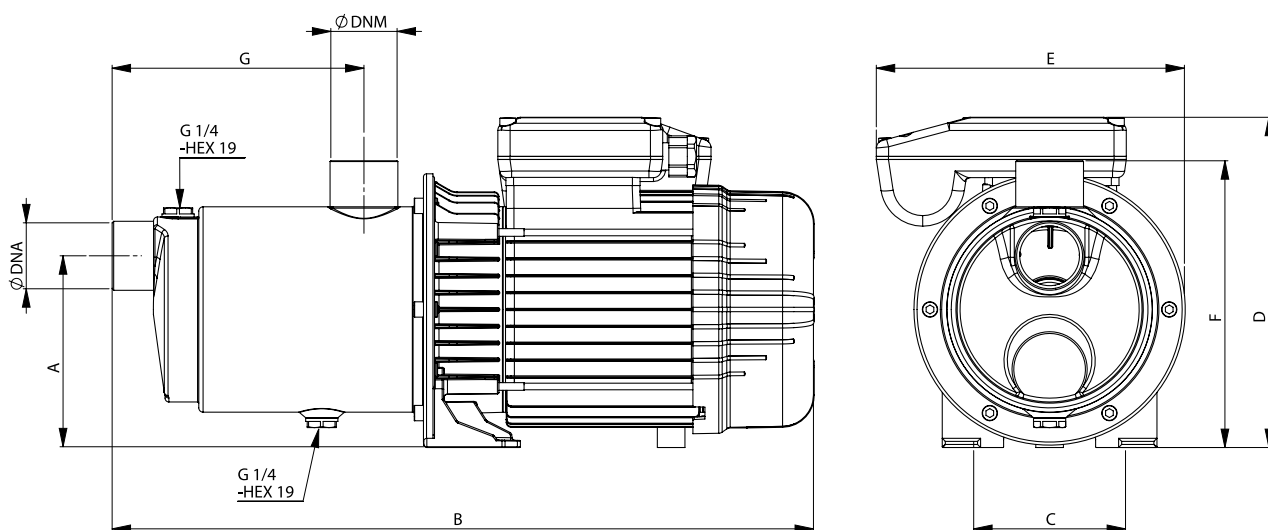


NOCCHI MULTI EVO 8

ELEKTRYCZNE POMPY POZIOME, WIELOSTOPNIOWE

TABELA DANYCH CHARAKTERYSTYCZNYCH POMP

MODEL	Moc znamionowa (P2)		Moc pobierana (P1)		Napięcie (V)	In (A)	μF	Q	Wysokość podnoszenia (m)									
	KM	kW	KM	kW					40	60	80	100	120	140	160	180	200	
									m ³ /h	2,4	3,6	4,8	6	7,2	8,4	9,6	10,8	12
MULTI EVO 8-30 M	1,2	0,9	1,7	1,28	1 ~ 230	5,9	20	całkowita wysokość podnoszenia w metrach słupa wody	34	33,5	31	29	25,5	22	16,5	12	6	
MULTI EVO 8-30 T	1,2	0,9	1,6	1,2	3 ~ 230/400	3,7 / 2,1	---		44,5	42,5	40,5	37,5	34	29	23	16	9,5	
MULTI EVO 8-40 M	1,6	1,2	2,23	1,66	1 ~ 230	7,7	31,5		56,5	54,5	51,5	48,5	44	37,5	30	21,5	12,5	
MULTI EVO 8-40 T	1,6	1,18	2	1,5	3 ~ 230/400	5 / 2,95	---											
MULTI EVO 8-50 M	1,9	1,4	2,7	2	1 ~ 230	9	35											
MULTI EVO 8-50 T	1,9	1,4	2,6	1,95	3 ~ 230/400	6,7 / 4	---											



WYMIARY I CIĘŻAR

MODEL	Wymiary w mm									Ciężar (kg)
	A	B	C	D	E	F	G	DNa	DNM	
MULTI EVO 8-30 M	125	398	100	207	177	187	137	1"1/4	1"1/4	10,5
MULTI EVO 8-30 T	125	398	100	207	177	187	137	1"1/4	1"1/4	10,5
MULTI EVO 8-40 M	125	430	100	215	203	187	137	1"1/4	1"1/4	13,4
MULTI EVO 8-40 T	125	430	100	215	177	187	137	1"1/4	1"1/4	13,4
MULTI EVO 8-50 M	125	457	100	215	203	187	164	1"1/4	1"1/4	14,5
MULTI EVO 8-50 T	125	457	100	215	177	187	164	1"1/4	1"1/4	14,5