

NOCCHI MINIVORT PP

ELETTROPOMPA SOMMERSIBILE A VORTICE PER FOGNATURA

Le pompe MINIVORT PP sono costruite interamente in ghisa e concepite per un utilizzo continuo in installazioni fisse. Realizzate sul principio del funzionamento a vortice con girante arretrata.

MOTORE

- Motore a secco
- Grado di protezione IP 68
- Classe di isolamento F
- Alimentazione monofase con condensatore permanentemente inserito e protezione termica incorporata nell'avvolgimento del motore
- Alimentazione trifase con protezione esterna a cura dell'utente
- Cuscinetti a sfera autolubrificanti
- Velocità di rotazione 2850 giri/1'

APPLICAZIONI

- Sollevamento e svuotamento di acque cariche; fognature civili e industriali con corpi solidi in sospensione
- Svuotamento pozzi neri, fosse biologiche, movimentazione di acque cariche e luride
- Stazioni di sollevamento ad una o più pompe per complessi civili e industriali
- A richiesta, piede di accoppiamento per facilitare le installazioni e le manutenzioni

DATI DI IMPIEGO

- Tipo di liquido: acque di rifiuto, liquami e fognature.
- Temperatura massima del liquido 40°C.
- Immersione massima sotto il livello dell'acqua 7m.
- Livello minimo di prosciugamento 72 mm(in versione manuale).
- Passaggio libero di corpi solidi 58 mm

CARATTERISTICHE COSTRUTTIVE

- Versione monofase automatica, con interruttore a galleggiante e quadro elettrico a cassa stagna comprendente condensatore, protezione termica e commutatore manuale/automatico
- Cavo di alimentazione 10 m H07 RN-F
- Versione trifase, cavo di alimentazione 10m H07 RN-F
- Bocca di uscita flangiata, con controflangia rotonda filettata da 2" femmina

OPZIONALE

- Piede di accoppiamento in ghisa

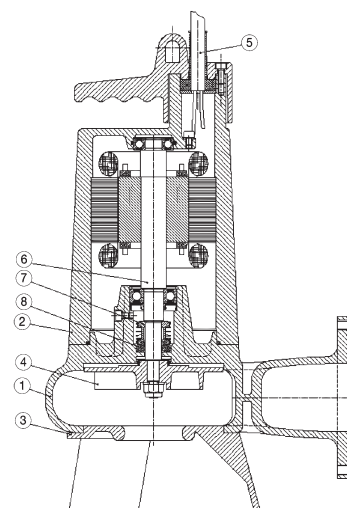
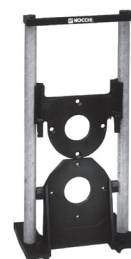


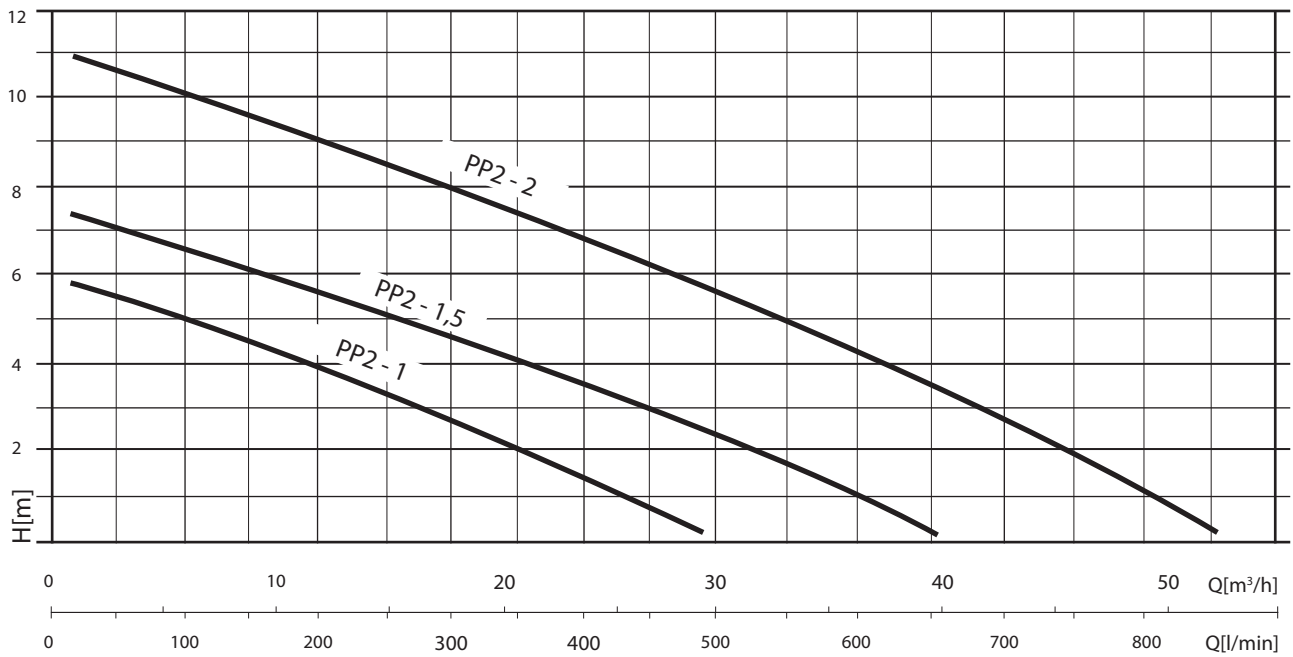
TABELLA MATERIALI

Componente		Materiale
1	Corpo pompa	Ghisa grigia EN GJL 200
2	Corpo motore	Ghisa grigia EN GJL 200
3	Base di appoggio	Ghisa grigia EN GJL 200
4	Girante	Ghisa grigia EN GJL 200
5	Cavo di alimentazione	10 m H07 RN-F
6	Albero motore	Acciaio Inox X 12 CrNiS 1809 (AISI 416)
7	Tenuta meccanica	Grafite
8	Controfaccia	Ceramica
9	Tenuta a labbro	Gomma NBR 70

NOCCHI MINIVORT PP

ELETTROPOMPA SOMMERGIBILE A VORTICE PER FOGNATURA

PRESTAZIONI IDRAULICHE



MODELLO	Potenza motore (P2)		Potenza motore (P1)		TENSIONE (V)	In (A)	μF	Q	Q							
	HP	kW	HP	kW					l/min	100	200	300	400	600	800	
									m³/h	6	12	18	24	36	48	
MINIVORT PP2 - 1 M MINIVORT PP2 - 1 M AUT* MINIVORT PP2 - 1 T	1	0,75	2	1,5	1 ~ 230 1 ~ 230 3 ~ 400	6,2 6,2 2,3	20 20	m.c.a. / m.c.w.	5	4	3	1,6				
MINIVORT PP2 - 1,5 M MINIVORT PP2 - 1,5 M AUT* MINIVORT PP2 - 1,5 T	1,6	1,2	2,5	1,8	1 ~ 230 1 ~ 230 3 ~ 400	8,2 8,2 3	25 25		6,7	5,7	4,6	3,3	1			
MINIVORT PP2 - 2 M MINIVORT PP2 - 2 M AUT* MINIVORT PP2 - 2 T	2	1,5	3	2,2	1 ~ 230 1 ~ 230 3 ~ 400	9,8 9,8 3,5	35 35		10	9,3	8,2	7	4,2	1		

MISURE DI INGOMBRO E PESI

MODELLO	Dimensioni mm.					Peso (Kg)
	A	B	C	D	DNM	
MINIVORT PP2 - 1	72	475	115	325	2 1/2"	30
MINIVORT PP2 - 1,5	72	475	115	325	2 1/2"	31
MINIVORT PP2 - 2	72	475	115	325	2 1/2"	28

