

EASYBOOST

GRUPPI DI PRESSIONE - VELOCITÀ FISSA

- Dimensioni compatte
- Robusta e resistente
- Alta efficienza idraulica
- Affidabile
- Motori ad alta efficienza secondo EU(2019)/1781



DESCRIZIONE

Sono gruppi per la pressurizzazione automatica di reti di distribuzione idrica con alimentazione elettrica monofase composti da 2 elettropompe, quadro elettrico, basamento, collettori di aspirazione e mandata, pressostati, manometro, valvola di ritegno in mandata.

DESCRIZIONE FUNZIONAMENTO

Le pompe sono comandate da due pressostati con taratura regolabile, attraverso un quadro elettrico munito della scheda elettronica per:

- avviamento sequenziale delle pompe
- inversione dell'ordine di avviamento
- predisposizione per la protezione contro la marcia a secco
- temporizzazione (regolabile da 0 a 180")

Quando la pressione di rete raggiunge il valore di chiusura del contatto elettrico del pressostato n. 1 si avvia una pompa. Se la pressione continua a scendere, al raggiungimento del valore della pressione di chiusura del secondo pressostato, parte l'altra pompa. Quando il valore della pressione di rete sale, i pressostati aprono il loro contatto determinando l'arresto della relativa pompa. Ad ogni fine ciclo l'invertitore automatico cambia l'ordine di avviamento delle pompe (una volta il pressostato n. 1 è associato alla pompa n. 1; il ciclo successivo alla pompa n. 2)

DATI MECCANICI

Tipo di liquido	Acqua pulita senza solidi in sospensione o materiale abrasivo	Temperatura max del liquido	40 °C
-----------------	---	-----------------------------	-------

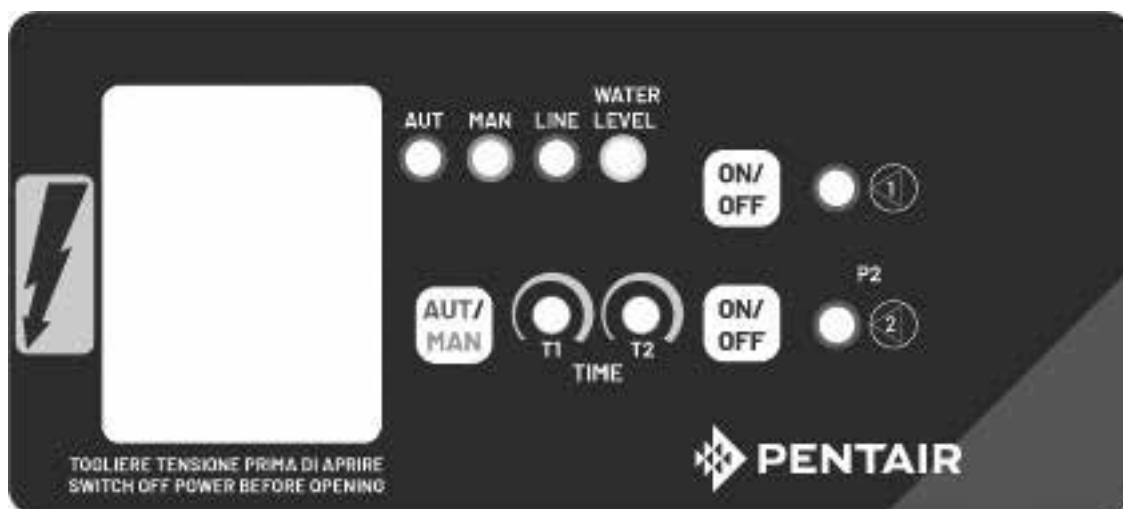
DATI ELETTRICI

Frequenza	50 Hz		
-----------	-------	--	--

EASYBOOST

GRUPPI DI PRESSIONE - VELOCITÀ FISSA

QUADRO ELETTRICO MONOFASE



Quadro elettrico

- Cassa in materiale plastico IP65
- Fusibili
- Scheda elettronica multifunzione con trasformatore integrato per il circuito ausiliario
- Relè di avvio per ciascuna pompa
- Protezione contro il sovraccarico fornita per mezzo della scheda elettronica
- Trimmer per regolare il tempo di ritardo da 0 a 180 sec, dopo l'apertura del contatto del pressostato (per ogni pompa)

Funzioni principali

- Inversione ciclica dell'ordine di avviamento delle pompe dopo ogni fine ciclo di lavoro
- Controllo ON/OFF del livello della vasca di prima raccolta o della pressione della condotta di alimentazione attraverso un interruttore a galleggiante od un pressostato differenziale diverso
- Temporizzatore delle pompe regolabile

Segnalazioni e comandi

- Pulsante Manuale - Automatico
- Pulsanti ON/OFF per ogni pompa
- Led di segnalazione presenza alimentazione elettrica
- Led di segnalazione pompa in marcia
- Led di segnalazione di basso livello nel serbatoio prima raccolta o di pressione insufficiente nel collettore di aspirazione
- Led indicatori di funzionamento manuale o automatico
- BMS con contatti per ciascuna pompa di pompa in marcia e sovraccarico

Comandi esterni

- Due pressostati differenziali regolabili ON/OFF
- Interruttore a galleggiante ON/OFF posto nella vasca di raccolta dell'acqua, oppure
- Pressostato inverso inserito nella condotta di alimentazione idrica (acquedotto)

EASYBOOST

GRUPPI DI PRESSIONE - VELOCITÀ FISSA

QUADRO ELETTRICO TRIFASE



Quadro elettrico

- Cassa metallica IP54
- Interruttore generale
- Scheda elettronica
- Fusibili e contattori per ogni pompa
- Protezione contro il sovraccarico fornita per mezzo della scheda elettronica
- Trasformatore con fusibili per il circuito ausiliario

Funzioni principali

- Inversione ciclica dell'ordine di avviamento delle pompe dopo ogni fine ciclo di lavoro
- Controllo ON/OFF del livello della vasca di prima raccolta o della pressione della condotta di alimentazione attraverso un interruttore a galleggiante od un pressostato differenziale diverso
- Temporizzatore dell'ultima pompa regolabile da 0 a 180 sec., dopo l'apertura del contatto del funzionamento del pressostato

Segnalazioni e comandi

- Pulsante M-0-T (Manuale - 0 - Automatico)
- Pulsanti ON/OFF per ogni pompa
- Led di segnalazione presenza alimentazione elettrica
- Led di segnalazione pompa in marcia
- Led di segnalazione di basso livello nel serbatoio prima raccolta o di pressione insufficiente nel collettore di aspirazione
- Led di segnalazione sovraccarico
- Led indicatori di funzionamento manuale o automatico
- BMS con contatti per ciascuna pompa di pompa in marcia, sovraccarico e allarme mancanza acqua
- Comunicazione RS232/RS485

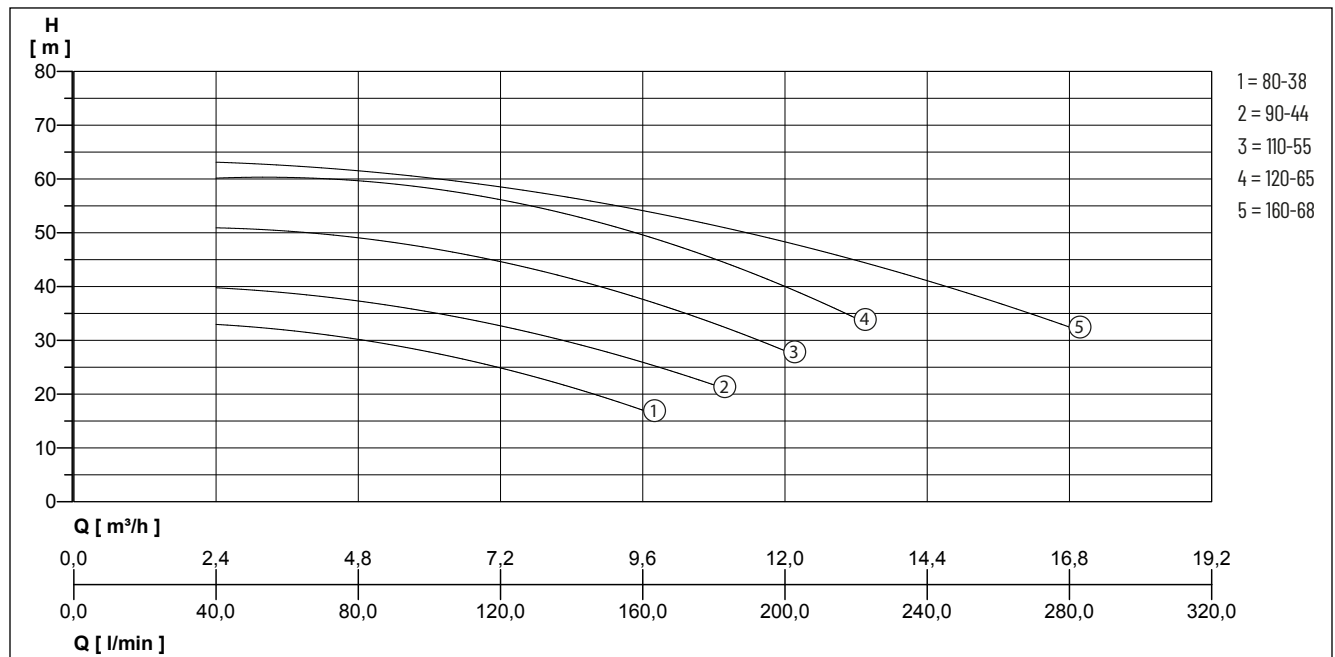
Comandi esterni

- Due pressostati differenziali regolabili ON/OFF
- Interruttore a galleggiante ON/OFF posto nella vasca di raccolta dell'acqua, oppure
- Pressostato inverso inserito nella condotta di alimentazione idrica (acquedotto)

EASYBOOST - CB

GRUPPI DI PRESSIONE - VELOCITÀ FISSA

PRESTAZIONI



Pentair si riserva la facoltà di modificare le caratteristiche descritte senza darne preavviso, qualora lo ritenga necessario. Le prestazioni sono soggette a ISO 9906 ISO 9906:2012 - Grado tolleranze 3B.

Tipo	Portata Q [m³/h]	2,4	4,8	6	9,6	10,8	12	13,2	16,8
EASY20/CB 80/38M-GI	Prevalenza H(m)	33	30	28	17				
EASY20/CB 90/44M-GI		40	37	35	27	21			
EASY20/CB 110/55M-GI+110/55T-GI		51	49	47	38	33	28		
EASY20/CB 120/65M-GI+120/65T-GI		61	59	57	50	47	40	33	
EASY20/CB 160/68T-GI		61	59	54	52	49	45	32	0

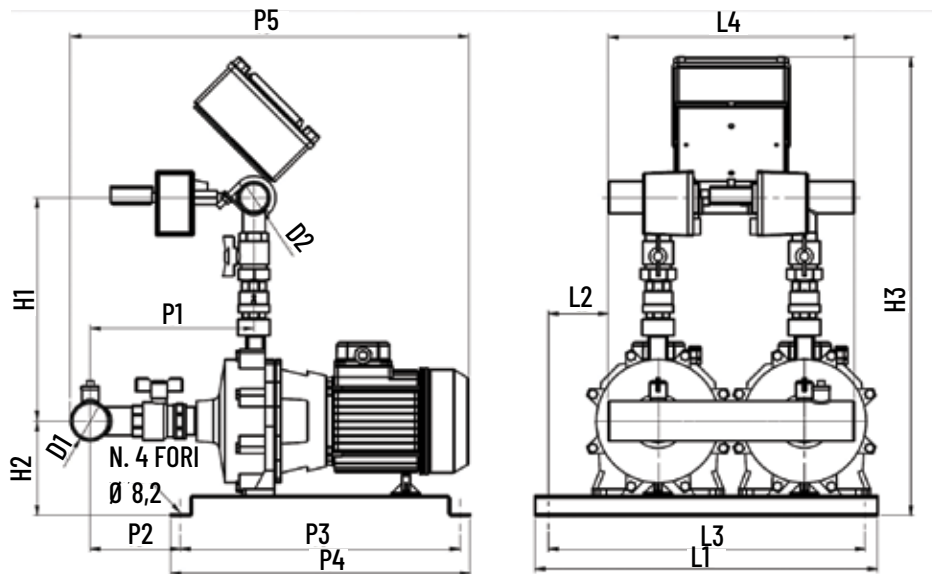
EASYBOOST - CB

Tipo	Codice	Tensione	Potenza motore 2xP2	Indice di protezione	Max temperatura ambiente	Max. pressione di funzionamento	Peso
EASY20/CB 80/38M-GI	UP830000-EB	1/N/PE~230 V	0,55 kW	IP 44	40 °C	9 bar	34 kg
EASY20/CB 90/44M-GI	UP830100-EB	1/N/PE~230 V	0,74 kW	IP 44	40 °C	9 bar	42 kg
EASY20/CB 110/55M-GI	UP830200-EB	1/N/PE~230 V	1,10 kW	IP 44	40 °C	9 bar	62 kg
EASY20/CB 110/55T-GI	UP840200-EB	3/N/PE~400 V	1,10 kW	IP 44	40 °C	9 bar	62 kg
EASY20/CB 120/65M-GI	UP830300-EB	1/N/PE~230 V	1,50 kW	IP 44	40 °C	9 bar	-
EASY20/CB 120/65T-GI	UP840300-EB	3/N/PE~400 V	1,50 kW	IP 44	40 °C	9 bar	-
EASY20/CB 160/68T-GI	UP840400-EB	3/N/PE~400 V	2,20 kW	IP 44	40 °C	9 bar	69 kg

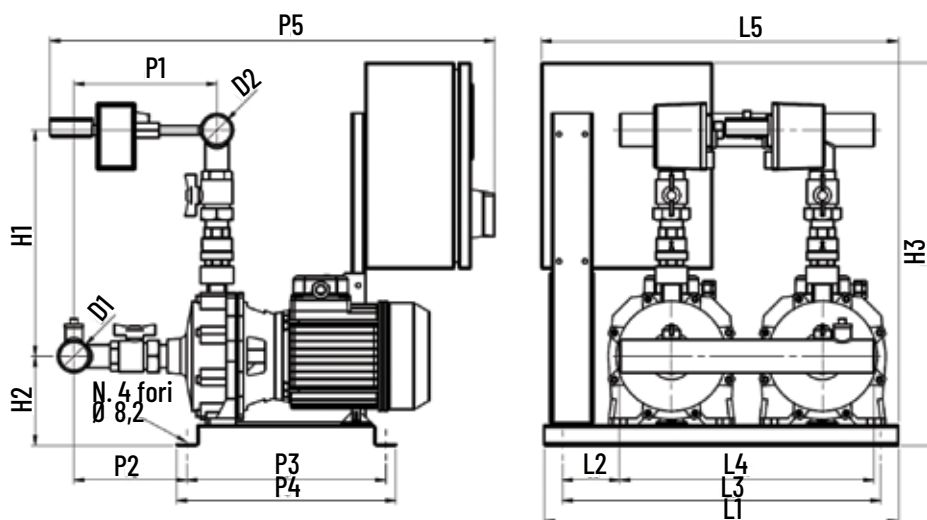
EASYBOOST - CB

GRUPPI DI PRESSIONE - VELOCITÀ FISSA

Monofase



Trifase



EASYBOOST - CB

GRUPPI DI PRESSIONE - VELOCITÀ FISSA

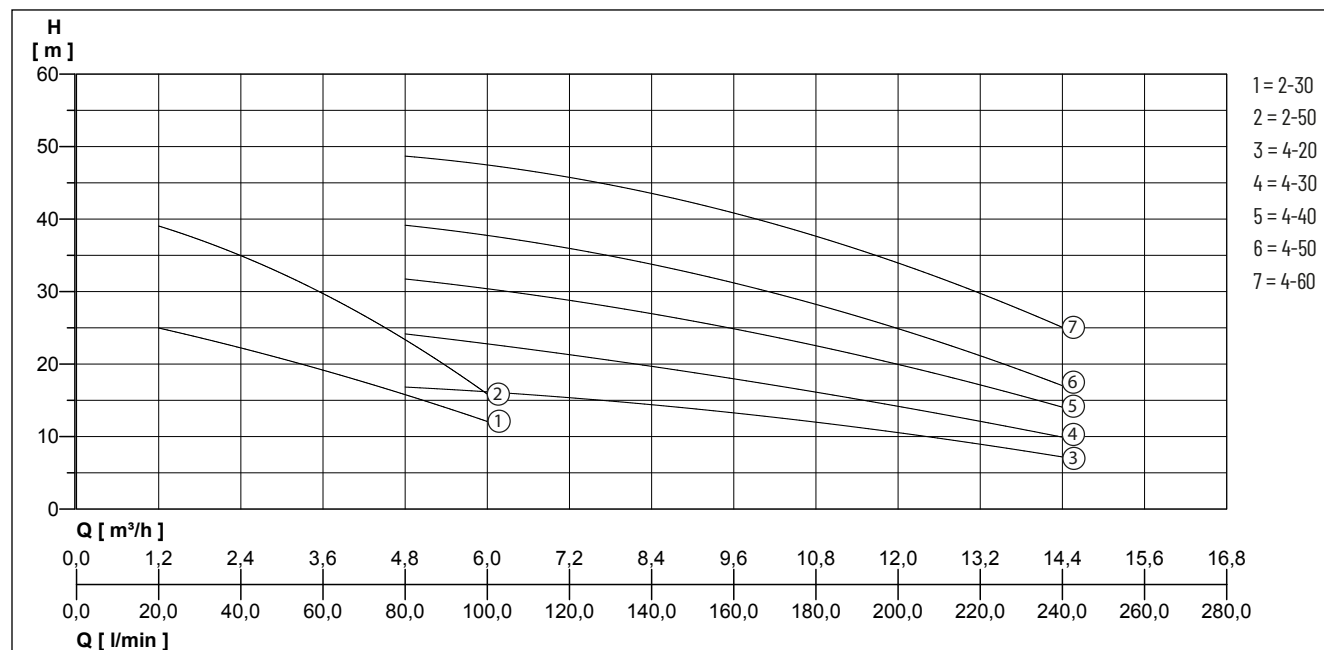
DIMENSIONI [mm]

Tipo	L1	L2	L3	L4	L5	P1	P2	P3	P4	P5	H1	H2	H3	D1	D2
EASY20/CB 80/38M-GI	515	95	485	370		209	165	290	320	542	328	130	671	1 1/2"	1 1/2"
EASY20/CB 90/44M-GI	515	95	485	370		209	165	290	320	542	328	130	671	1 1/2"	1 1/2"
EASY20/CB 110/55M-GI	515	95	485	370		246	135	420	450	600	335	142	690	2"	1 1/2"
EASY20/CB 110/55T-GI	515	95	485	370	520	246	135	420	450	758	335	142	690	2"	1 1/2"
EASY20/CB 120/65M-GI	515	95	485	370		246	135	420	450	600	335	142	690	2"	1 1/2"
EASY20/CB 120/65T-GI	515	95	485	370	520	246	135	420	450	758	335	142	690	2"	1 1/2"
EASY20/CB 160/68T-GI	515	95	485	370	520	246	135	420	450	758	335	142	560	2"	1 1/2"

EASYBOOST - DHR 2/4

GRUPPI DI PRESSIONE - VELOCITÀ FISSA

PRESTAZIONI



Pentair si riserva la facoltà di modificare le caratteristiche descritte senza darne preavviso, qualora lo ritenga necessario. Le prestazioni sono soggette a ISO 9906 ISO 9906:2012 - Grado tolleranze 3B.

Tipo	Portata Q [m³/h]	1,2	3,6	4,8	6	9,6	12	14,4
EASY20/DHR2 30M-GI/30T-GI	Prevalenza H (m)	25	19	16	12			
EASY20/DHR2 50M-GI/50T-GI		39	30	23	16			
EASY20/DHR4 20M-GI/20T-GI				17	16	13	11	7
EASY20/DHR4 30M-GI/30T-GI				24	23	18	14	10
EASY20/DHR4 40M-GI/40T-GI				32	30	25	20	14
EASY20/DHR4 50M-GI/50T-GI				39	38	31	25	17
EASY20/DHR4 60M-GI/60T-GI				49	47	41	34	25

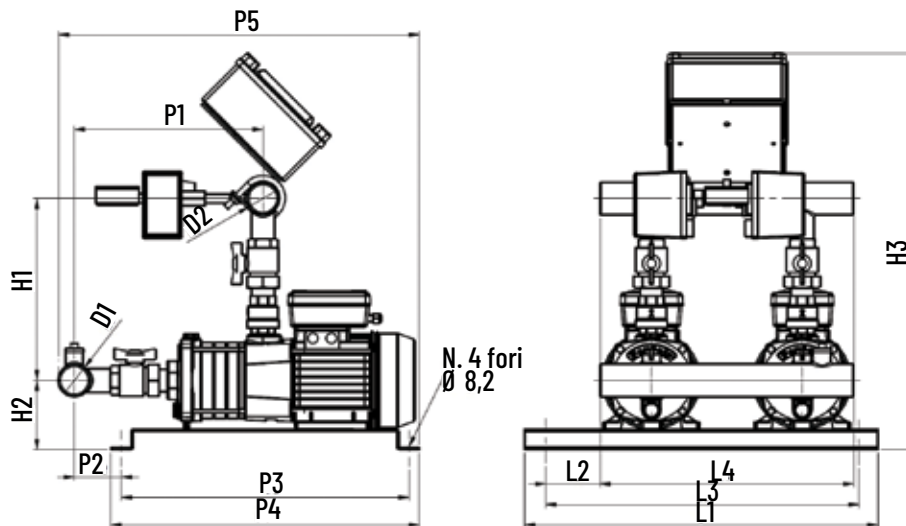
EASYBOOST - DHR 2/4

Tipo	Codice	Tensione	Potenza motore 2xP2	Indice di protezione	Max temperatura ambiente	Max. pressione di funzionamento	Peso
EASY20/DHR2 30M-GI	UP130000-EB	1/N/PE~230 V	0,45 kW	IP 55	50 °C	10 bar	32 kg
EASY20/DHR2 30T-GI	UP140000-EB	3/N/PE~400 V	0,30 kW	IP 55	50 °C	10 bar	32 kg
EASY20/DHR2 50M-GI	UP130100-EB	1/N/PE~230 V	0,45 kW	IP 55	50 °C	10 bar	35 kg
EASY20/DHR2 50T-GI	UP140100-EB	3/N/PE~400 V	0,50 kW	IP 55	50 °C	10 bar	35 kg
EASY20/DHR4 20M-GI	UP330000-EB	1/N/PE~230 V	0,45 kW	IP 55	50 °C	10 bar	34 kg
EASY20/DHR4 20T-GI	UP340000-EB	3/N/PE~400 V	0,37 kW	IP 55	50 °C	10 bar	34 kg
EASY20/DHR4 30M-GI	UP330100-EB	1/N/PE~230 V	0,45 kW	IP 55	50 °C	10 bar	34 kg
EASY20/DHR4 30T-GI	UP340100-EB	3/N/PE~400 V	0,50 kW	IP 55	50 °C	10 bar	34 kg
EASY20/DHR4 40M-GI	UP330200-EB	1/N/PE~230 V	0,55 kW	IP 55	50 °C	10 bar	36 kg
EASY20/DHR4 40T-GI	UP340200-EB	3/N/PE~400 V	0,70 kW	IP 55	50 °C	10 bar	36 kg
EASY20/DHR4 50M-GI	UP330300-EB	1/N/PE~230 V	0,75 kW	IP 55	50 °C	10 bar	40 kg
EASY20/DHR4 50T-GI	UP340300-EB	3/N/PE~400 V	0,90 kW	IP 55	50 °C	10 bar	40 kg
EASY20/DHR4 60M-GI	UP330400-EB	1/N/PE~230 V	1,30 kW	IP 55	50 °C	10 bar	46 kg
EASY20/DHR4 60T-GI	UP340400-EB	3/N/PE~400 V	1,20 kW	IP 55	50 °C	10 bar	46 kg

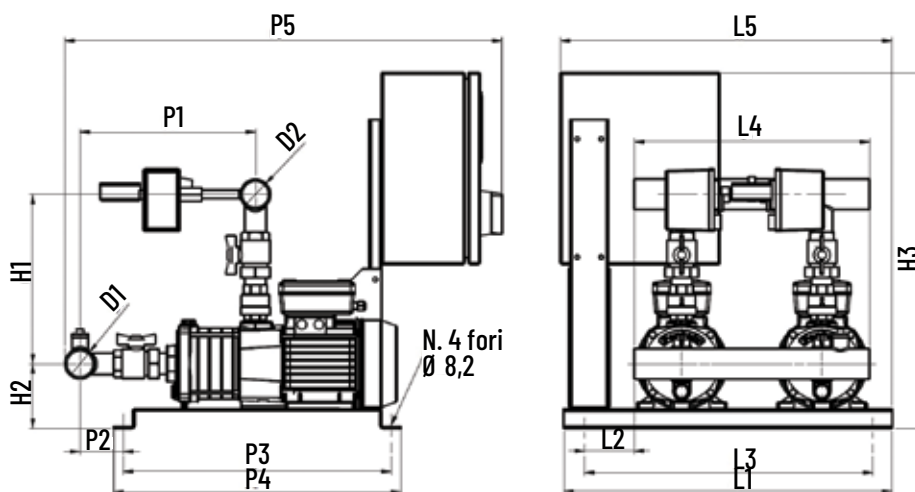
EASYBOOST - DHR 2/4

GRUPPI DI PRESSIONE - VELOCITÀ FISSA

Monofase - DHR 2



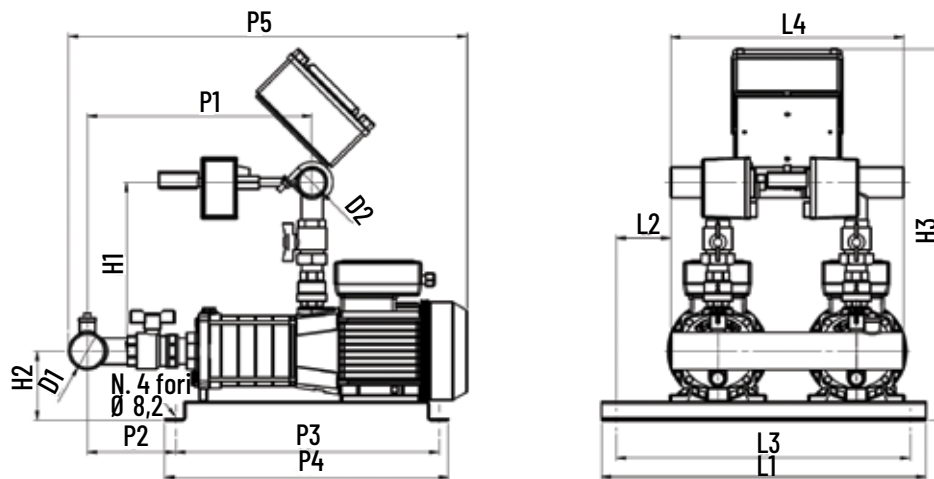
Trifase - DHR 2



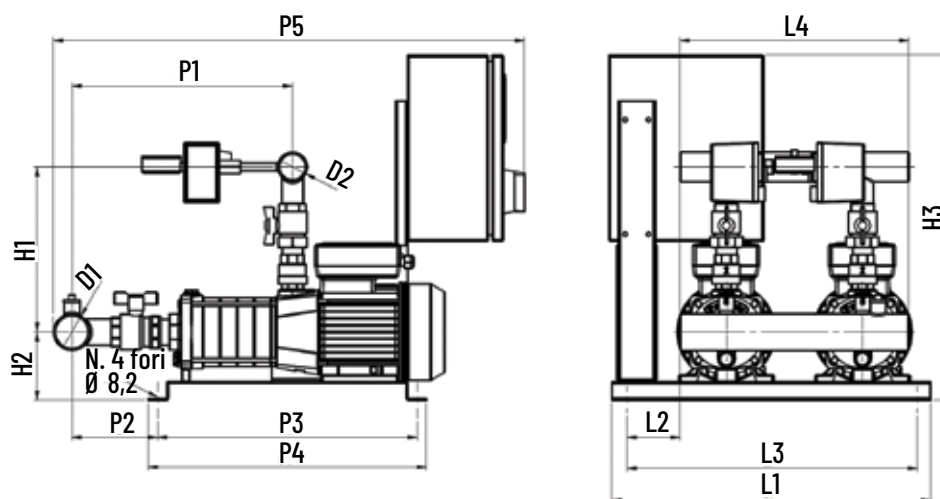
EASYBOOST - DHR 2/4

GRUPPI DI PRESSIONE - VELOCITÀ FISSA

Monofase - DHR 4



Trifase - DHR 4



EASYBOOST - DHR 2/4

GRUPPI DI PRESSIONE - VELOCITÀ FISSA

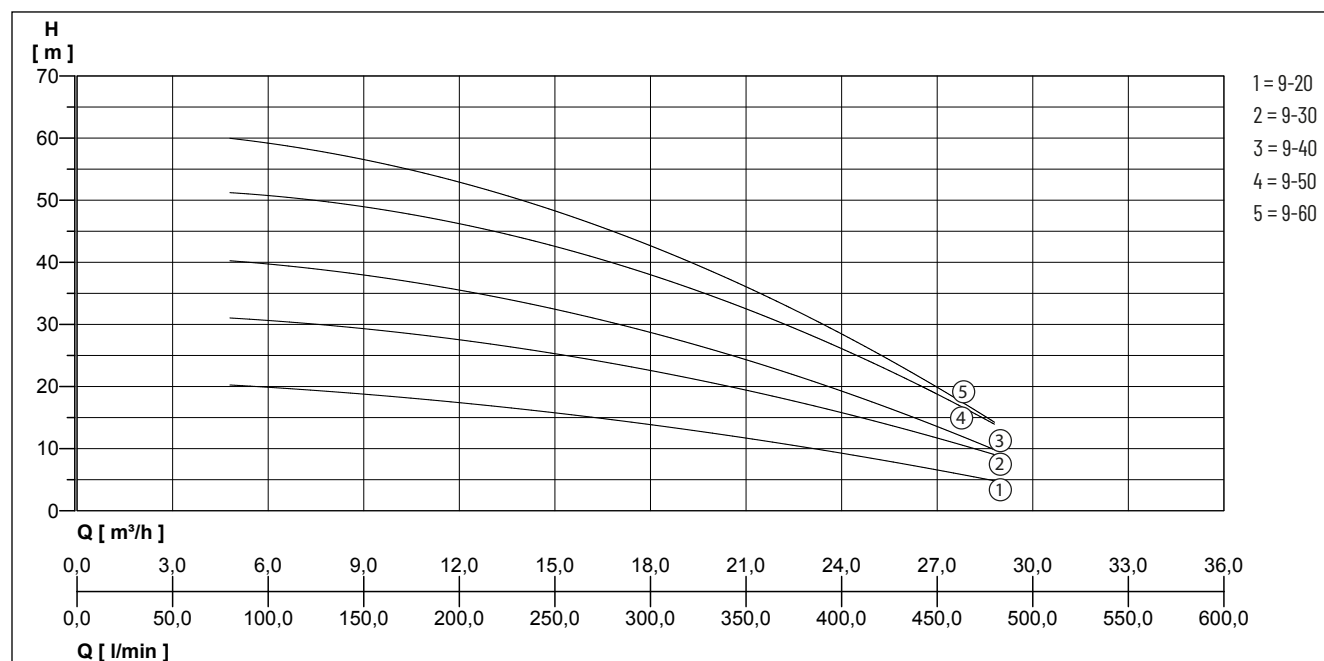
DIMENSIONI [mm]

Tipo	L1	L2	L3	L4	L5	P1	P2	P3	P4	P5	H1	H2	H3	D1	D2
EASY20/DHR2 30M-GI	515	95	485	370		239	35	420	450	493	265	100	578	1 1/2"	1 1/2"
EASY20/DHR2 30T-GI	515	95	485	370	520	239	35	420	450	651	265	100	560	1 1/2"	1 1/2"
EASY20/DHR2 50M-GI	515	95	485	370		275	68	420	450	597	265	100	578	1 1/2"	1 1/2"
EASY20/DHR2 50T-GI	515	95	485	370	520	275	68	420	450	685	265	100	560	1 1/2"	1 1/2"
EASY20/DHR4 20M-GI	515	95	485	370		276	69	420	450	505	265	100	580	2"	1 1/2"
EASY20/DHR4 20T-GI	515	95	485	370	520	276	69	420	450	687	265	100	560	2"	1 1/2"
EASY20/DHR4 30M-GI	515	95	485	370		276	69	420	450	505	265	100	580	2"	1 1/2"
EASY20/DHR4 30T-GI	515	95	485	370	520	276	69	420	450	687	265	100	560	2"	1 1/2"
EASY20/DHR4 40M-GI	515	95	485	370		303	96	420	450	531	265	100	580	2"	1 1/2"
EASY20/DHR4 40T-GI	515	95	485	370	520	303	96	420	450	714	265	100	560	2"	1 1/2"
EASY20/DHR4 50M-GI	515	95	485	370		330	123	420	450	558	265	100	580	2"	1 1/2"
EASY20/DHR4 50T-GI	515	95	485	370	520	330	123	420	450	740	265	100	560	2"	1 1/2"
EASY20/DHR4 60M-GI	515	95	485	370		357	138	420	450	632	267	110	590	2"	1 1/2"
EASY20/DHR4 60T-GI	515	95	485	370	520	357	138	420	450	762	267	110	560	2"	1 1/2"

EASYBOOST - DHR 9

GRUPPI DI PRESSIONE - VELOCITÀ FISSA

PRESTAZIONI



Pentair si riserva la facoltà di modificare le caratteristiche descritte senza darne preavviso, qualora lo ritenga necessario. Le prestazioni sono soggette a ISO 9906 ISO 9906:2012 - Grado tolleranze 3B.

Tipo	Portata Q [m ³ /h]	4,8	9,6	14,4	19,2	24	28,8
EASY20/DHR9 20M-GI/20T-GI	Prevalenza H (m)	20	19	16	13	9	5
EASY20/DHR9 30M-GI/30T-GI		31	29	26	21	16	9
EASY20/DHR9 40M-GI/40T-GI		40	38	33	27	19	10
EASY20/DHR9 50M-GI/50T-GI		51	49	43	36	26	14
EASY20/DHR9 60T-GI		60	56	49	40	29	14

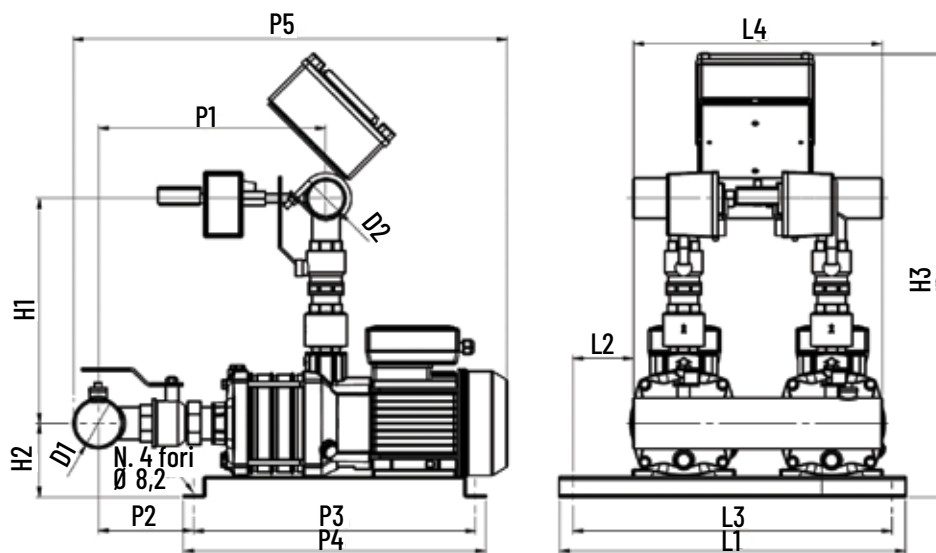
EASYBOOST - DHR 9

Tipo	Codice	Tensione	Potenza motore 2xP2	Indice di protezione	Max temperatura ambiente	Max. pressione di funzionamento	Peso
EASY20/DHR9 20M-GI	UP930000-EB	1/N/PE~230 V	0,90 kW	IP 55	50 °C	10 bar	54 kg
EASY20/DHR9 20T-GI	UP940000-EB	3/N/PE~400 V	0,65 kW	IP 55	50 °C	10 bar	54 kg
EASY20/DHR9 30M-GI	UP930100-EB	1/N/PE~230 V	0,90 kW	IP 55	50 °C	10 bar	55 kg
EASY20/DHR9 30T-GI	UP940100-EB	3/N/PE~400 V	0,95 kW	IP 55	50 °C	10 bar	55 kg
EASY20/DHR9 40M-GI	UP930200-EB	1/N/PE~230 V	1,30 kW	IP 55	50 °C	10 bar	57 kg
EASY20/DHR9 40T-GI	UP940200-EB	3/N/PE~400 V	1,30 kW	IP 55	50 °C	10 bar	57 kg
EASY20/DHR9 50M-GI	UP930300-EB	1/N/PE~230 V	1,30 kW	IP 55	50 °C	10 bar	62 kg
EASY20/DHR9 50T-GI	UP940300-EB	3/N/PE~400 V	1,60 kW	IP 55	50 °C	10 bar	62 kg
EASY20/DHR9 60T-GI	UP940400-EB	3/N/PE~400 V	1,90 kW	IP 55	50 °C	10 bar	65 kg

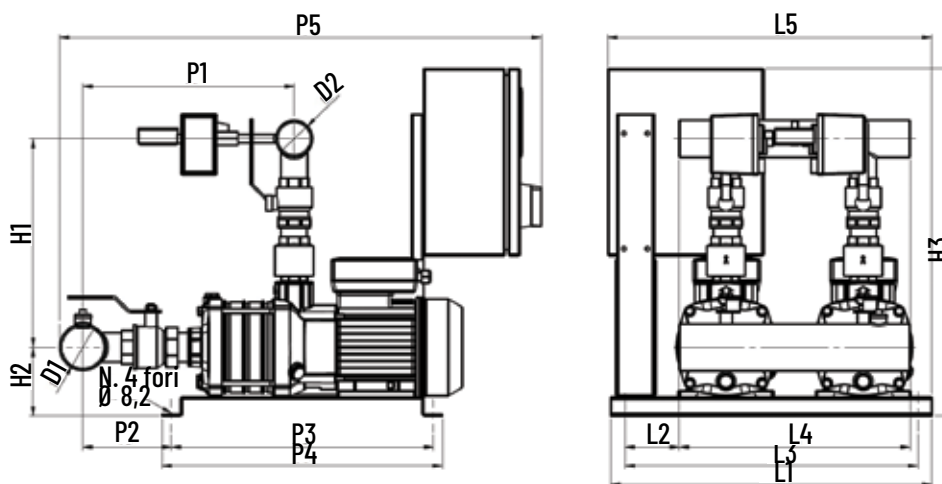
EASYBOOST - DHR 9

GRUPPI DI PRESSIONE - VELOCITÀ FISSA

Monofase



Trifase



EASYBOOST - DHR 9

GRUPPI DI PRESSIONE - VELOCITÀ FISSA

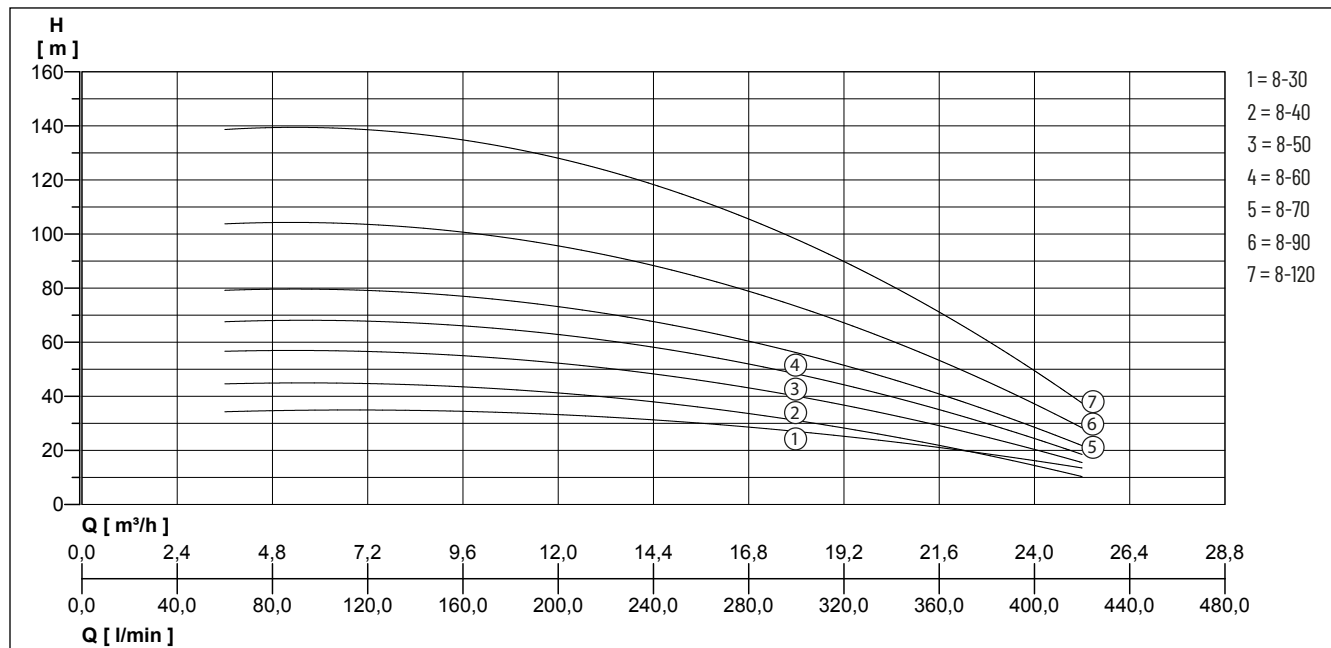
DIMENSIONI [mm]

Tipo	L1	L2	L3	L4	L5	P1	P2	P3	P4	P5	H1	H2	H3	D1	D2
EASY20/DHR9 20M-GI	515	95	485	370		280	82	420	450	713	335	110	660	2 1/2"	2"
EASY20/DHR9 20T-GI	515	95	485	370	520	280	82	420	450	713	335	110	560	2 1/2"	2"
EASY20/DHR9 30M-GI	515	95	485	370		280	82	420	450	713	335	110	660	2 1/2"	2"
EASY20/DHR9 30T-GI	515	95	485	370	520	280	82	420	450	713	335	110	560	2 1/2"	2"
EASY20/DHR9 40M-GI	515	95	485	370		310	112	420	450	743	335	110	660	2 1/2"	2"
EASY20/DHR9 40T-GI	515	95	485	370	520	310	112	420	450	743	335	110	560	2 1/2"	2"
EASY20/DHR9 50M-GI	515	95	485	370		340	142	420	450	773	335	110	660	2 1/2"	2"
EASY20/DHR9 50T-GI	515	95	485	370	520	340	142	420	450	773	335	110	560	2 1/2"	2"
EASY20/DHR9 60T-GI	515	95	485	370	520	370	172	420	450	803	335	110	560	2 1/2"	2"

EASYBOOST 20 MULTINOX VE +

GRUPPI DI PRESSIONE - VELOCITÀ FISSA

PRESTAZIONI



Pentair si riserva la facoltà di modificare le caratteristiche descritte senza darne preavviso, qualora lo ritenga necessario. Le prestazioni sono soggette a ISO 9906 ISO 9906:2012 - Grado tolleranze 3B.

Tipo	Portata Q [m³/h]	0	3,6	7,2	10,8	14,4	18	21,6	25,2
EASY20 MULTINOX VE+ 8-30 M/T GI	Prevalenza H (m)	36	35	35	33	30	25	28	10
EASY20 MULTINOX VE+ 8-40 M/T GI		46	45	44	42	39	32	20	11
EASY20 MULTINOX VE+ 8-50 M/T GI		57	57	56	53	50	40	28	16
EASY20 MULTINOX VE+ 8-60 T GI		69	68	67	64	60	48	34	19
EASY20 MULTINOX VE+ 8-70 T GI		80	80	78	74	70	56	40	22
EASY20 MULTINOX VE+ 8-90 T GI		105	104	103	98	90	73	52	29
EASY20 MULTINOX VE+ 8-120 T GI		140	139	138	131	120	98	70	38

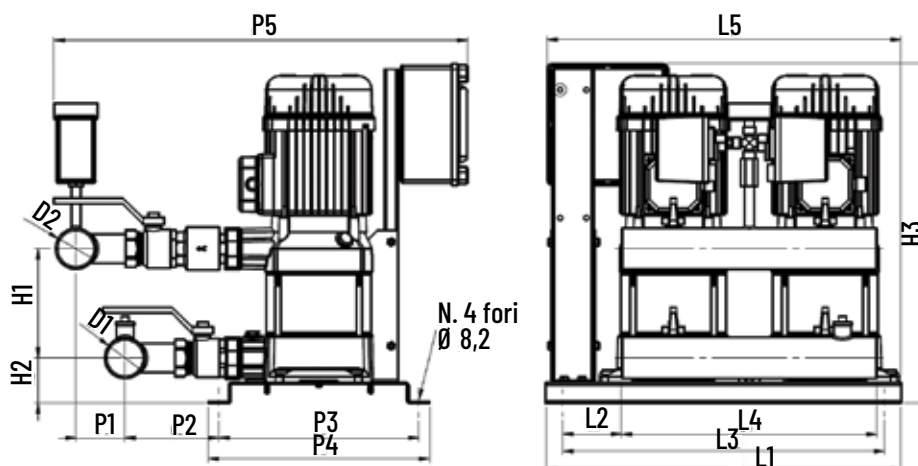
EASYBOOST 20 MULTINOX VE +

Tipo	Codice	Tensione	Potenza motore 2xP2	Indice di protezione	Max temperatura ambiente	Max. pressione di funzionamento	Peso
EASY20 MULTINOX VE+ 8-30 M GI	UPG01030-EB	1/N/PE~230 V	0,9 kW	IP 44	50 °C	14 bar	69 kg
EASY20 MULTINOX VE+ 8-30 T GI	UPG11030-EB	3/N/PE~400 V	1,0 kW	IP 44	50 °C	14 bar	75 kg
EASY20 MULTINOX VE+ 8-40 M GI	241PL292	1/N/PE~230 V	1,3 kW	IP 44	50 °C	14 bar	73 kg
EASY20 MULTINOX VE+ 8-40 T GI	UPG11040-EB	3/N/PE~400 V	1,2 kW	IP 44	50 °C	14 bar	79 kg
EASY20 MULTINOX VE+ 8-50 M GI	241PL302	1/N/PE~230 V	1,3 kW	IP 44	50 °C	14 bar	77 kg
EASY20 MULTINOX VE+ 8-50 T GI	UPG11050-EB	3/N/PE~400 V	1,5 kW	IP 44	50 °C	14 bar	83 kg
EASY20 MULTINOX VE+ 8-60 T GI	UPG11060-EB	3/N/PE~400 V	1,7 kW	IP 44	50 °C	14 bar	87 kg
EASY20 MULTINOX VE+ 8-70 T GI	UPG11070-EB	3/N/PE~400 V	1,9 kW	IP 44	50 °C	14 bar	91 kg
EASY20 MULTINOX VE+ 8-90 T GI	UPG11090-EB	3/N/PE~400 V	3,0 kW	IP 44	50 °C	14 bar	109 kg
EASY20 MULTINOX VE+ 8-120 T GI	UPG11120-EB	3/N/PE~400 V	4,0 kW	IP 44	50 °C	14 bar	115 kg

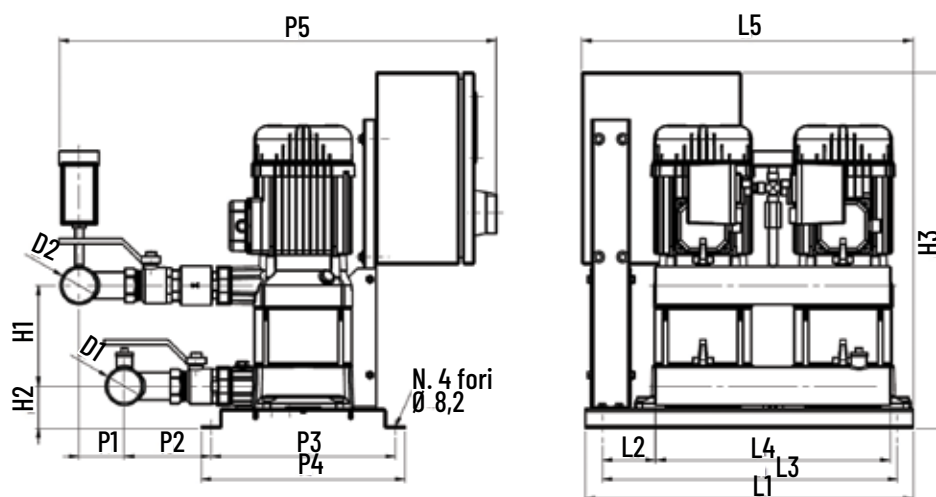
EASYBOOST 20 MULTINOX VE +

GRUPPI DI PRESSIONE - VELOCITÀ FISSA

Monofase



Trifase



EASYBOOST 20 MULTINOX VE +

GRUPPI DI PRESSIONE - VELOCITÀ FISSA

DIMENSIONI [mm]

Tipo	L1	L2	L3	L4	L5	P1	P2	P3	P4	P5	H1	H2	H3	D1	D2
EASY20 MULTINOX VE+ 8-30 M GI	515	95	485	370	520	71	138	290	320	675	130	64	510	2"	2"
EASY20 MULTINOX VE+ 8-30 T GI	515	95	485	370	520	71	138	290	320	690	130	64	560	2"	2"
EASY20 MULTINOX VE+ 8-40 M GI	515	95	485	370	520	71	138	290	320	675	157	64	510	2"	2"
EASY20 MULTINOX VE+ 8-40 T GI	515	95	485	370	520	71	138	290	320	690	157	64	560	2"	2"
EASY20 MULTINOX VE+ 8-50 M GI	515	95	485	370	520	71	138	290	320	675	184	64	510	2"	2"
EASY20 MULTINOX VE+ 8-50 T GI	515	95	485	370	520	71	138	290	320	690	184	64	560	2"	2"
EASY20 MULTINOX VE+ 8-60 T GI	515	95	485	370	520	71	138	290	320	690	211	64	560	2"	2"
EASY20 MULTINOX VE+ 8-70 T GI	515	95	485	370	520	71	138	290	320	690	238	64	560	2"	2"
EASY20 MULTINOX VE+ 8-90 T GI	515	95	485	370	520	71	138	290	320	690	292	64	750	2"	2"
EASY20 MULTINOX VE+ 8-120 T GI	515	95	485	370	520	71	138	290	320	690	292	64	750	2"	2"