

NOCCHI DPC

ODWADNIAJĄCE POMPY ZATAPIALNE DO CZYSTEJ WODY

Chłodzenie silnika poprzez oddawanie ciepła poprzez specjalną komorę, dzięki czemu urządzenie może pracować pozostając przez długi czas tylko w częściowym zanurzeniu. Wyposażona w króciec do podłączenia węża o średnicy 32 mm.

Wesja automatyczna wyposażona jest w wyłącznik pływakowy.

ZASTOSOWANIE

- Odwanie zalanych wodą miejsc
- Wypompowywanie deszczówki z rowów i ścieków gospodarczo - bytowych, wody z basenów i obiektów przemysłowych.

SILNIK

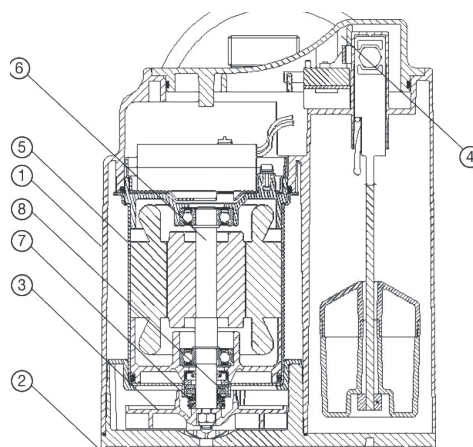
- Suchy silnik z obudowa ze stali nierdzewnej
- Stopień ochrony IP 68
- Izolacja klasy F
- Jednofazowy silnik z automatycznym kondensatorem
- Wbudowane zabezpieczenie termiczne silnika
- Całkowicie izolowany przewód elektryczny
- Łożyszkakulowe
- Obroty: 2850 /min

ELEMENTY URZĄDZENIA

Element	Material		
1	Obudowa pompy	Technopolimer	
2	Podstawa zasysania	Technopolimer	
3	Wirnik	Technopolimer	
4	Obudowa silnika	X 8 CrNi 18-10 (AISI 304) stal nierdzewna	
5	Przewód elektryczny	10 m H05 RN-F z końcówkami	
6	Wał	X 8 CrNi 18-10 (AISI 304) stal nierdzewna	
7	Uszczelnienie mechaniczne	Grafit/Ceramika	Komora olejowa do nawilżania uszczelnienia
8	Cierna powierzchnia stykowa	Ceramika	
9	Drugie uszczelnienie	Guma NBR	

OGRANICZENIA UŻYTKOWANIA

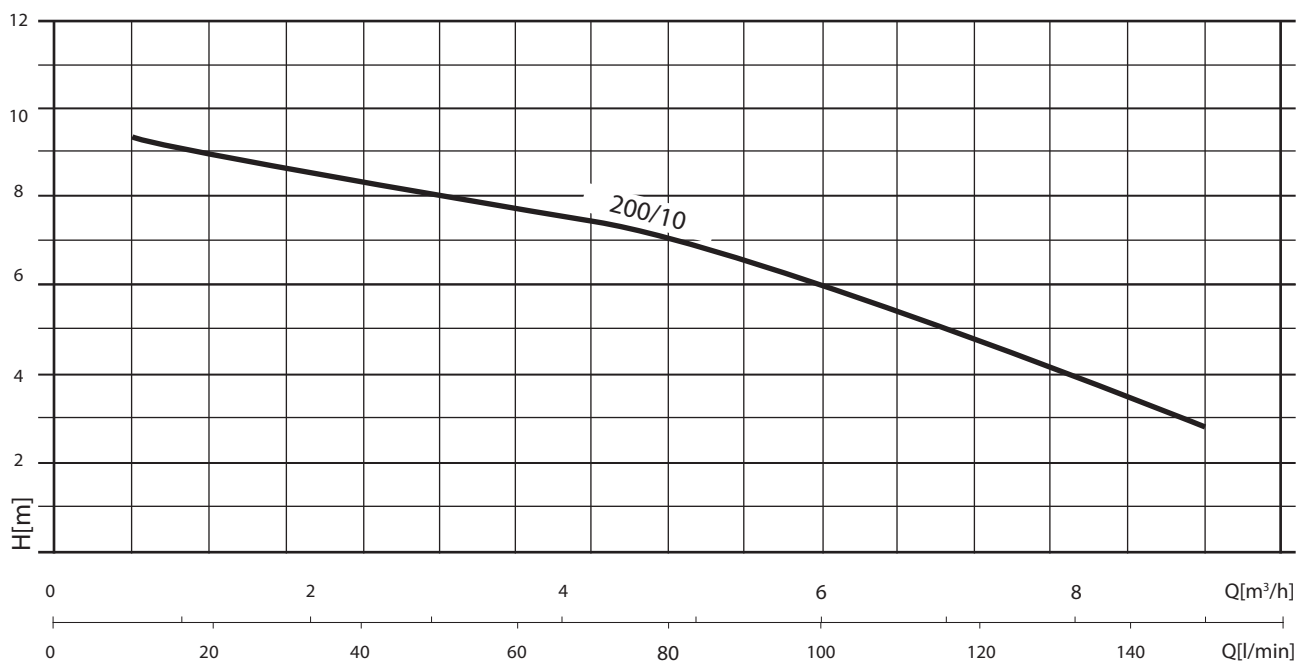
- Rodzaj cieczy: czysta woda
- Maksymalna dopuszczalna temperatura cieczy: 40°C
- Maksymalne zanurzenie: 7 m
- Minimalny poziom zasysania: 3 mm (tryb ręczny) lub 30 mm (tryb automatyczny)
- Swobodny przepływ zanieczyszczeń o wielkości: 5 mm



NOCCHI DPC

ODWADNIAJĄCE POMPY ZATAPIALNE DO CZYSTEJ WODY

CHARAKTERYSTYKI POMP



CHARAKTERYSTYKI POMP

MODEL	P1		NAPIĘCIE (V)	I _n (A)	μF	Q					
	HP	kW					l/min	0	25	50	100
DPC 200/10	0,87	0,65	1 - 230	2,9	8	m.c.a./ m.c.w.	10	8	6	4,6	2,2
							0	1,5	3	6	9

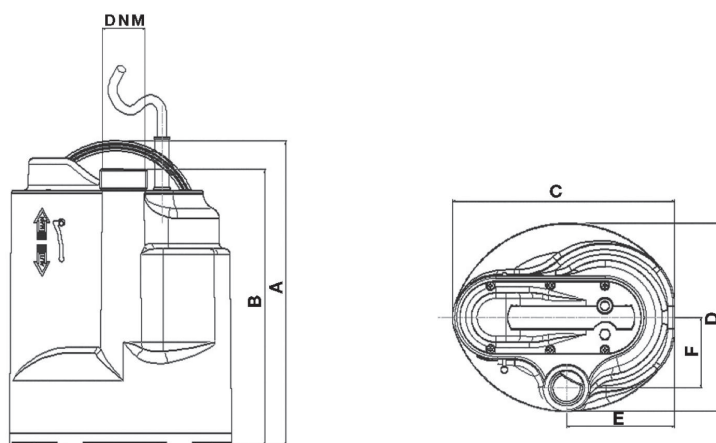


TABELA WYMIARÓW I MAS

MODEL	Wymiary mm.							Waga [Kg]
	A	B	C	D	E	F	DNM	
DPC 200/10	273	148	200	170	97	63	1" 1/4	5,6