

## NOCCHI DPC

### ÉLECTROPOMPE SUBMERSIBLE POUR DRAINAGE EAUX CLAIRES

DIMENSIONS COMPACTES, FLOTTEUR INTÉGRÉ, SÉLECTEUR MANUEL - AUTOMATIQUE, NIVEAU MINIMUM D'ASSÈCHEMENT 3 MM

La pompe submersible DPC pour eaux claires est conçue pour des applications domestiques comme le drainage d'eau d'infiltration, le pompage d'eau de puits, bassins ou citernes. Clapet de non retour et raccord porte-caoutchouc adaptable pour tuyaux de 3/4 ou ø 25-32, fournis.

#### DONNÉES D'UTILISATION

- Température maxi du liquide 40°C
- Immersion maxi sous le niveau de l'eau : 7 m
- Niveau mini d'assèchement : 3 mm
- Passage libre de corps solides : 5 mm



#### MOTEUR

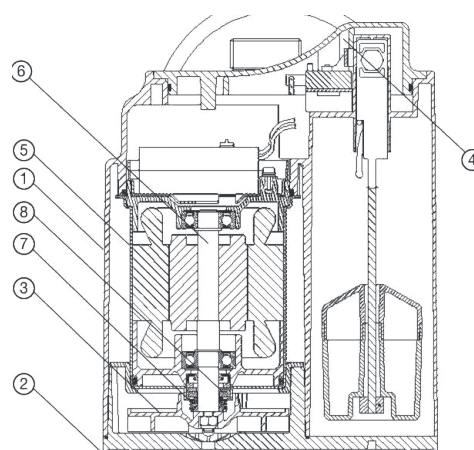
- Moteur électrique asynchrone monophasé avec condensateur constamment enclenché et protection thermique incorporée
- Indice de protection IP 68
- Classe d'isolation F
- Chambre connexion câbles complètement isolée
- Vitesse de rotation 2850 tours/min.

#### APPLICATIONS

- Drainage eaux d'infiltration, relevage eaux de pluie de grille ou puits
- Vidange pièces diverses, cuves et puits

#### TABLEAU DES MATÉRIAUX

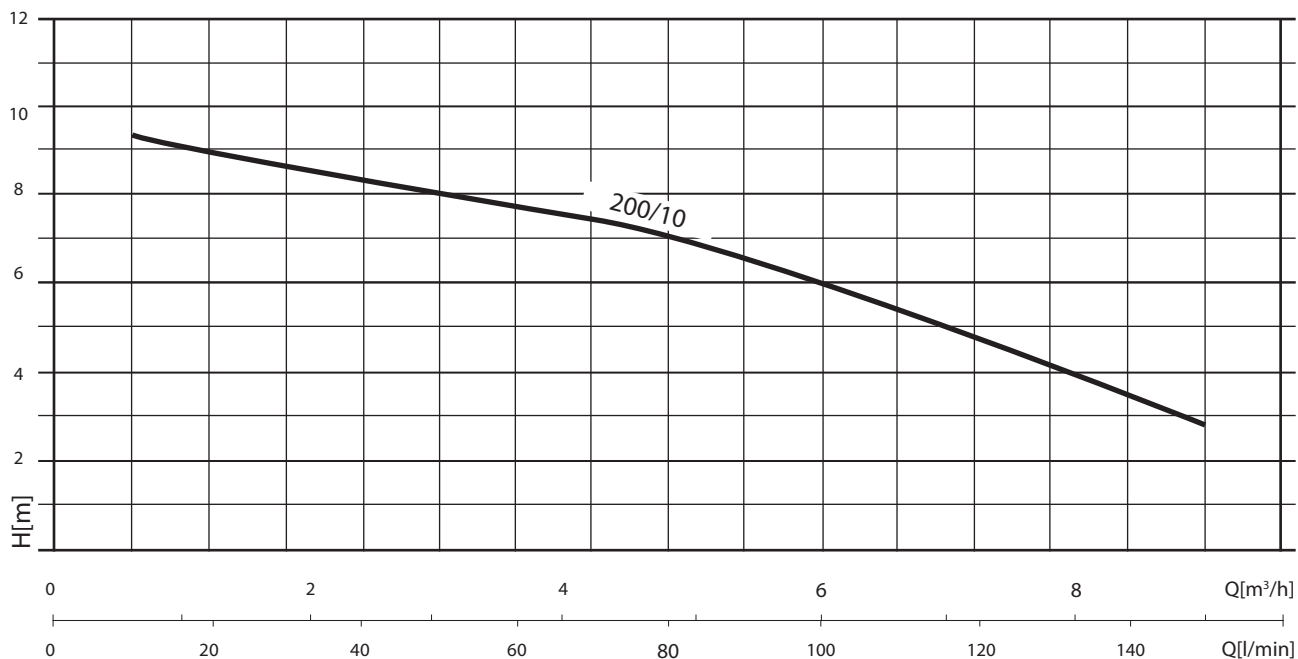
Composant		Matériau
1	Corps de pompe	Technopolymère
2	Base d'aspiration	Technopolymère
3	Roue	Technopolymère
4	Corps moteur	Acier Inoxydable X 8 CrNi 18-10 ( AISI 304)
5	Câble d'alimentation	10 m H05 RN-F avec fiche schuko
6	Arbre moteur	Acier Inoxydable X 8 CrNi 18-9 (AISI 303)
7	Garniture mécanique	Graphite
8	Contre-face	Céramique
9	Joint secondaire	Caoutchouc NBR



# NOCCHI DPC

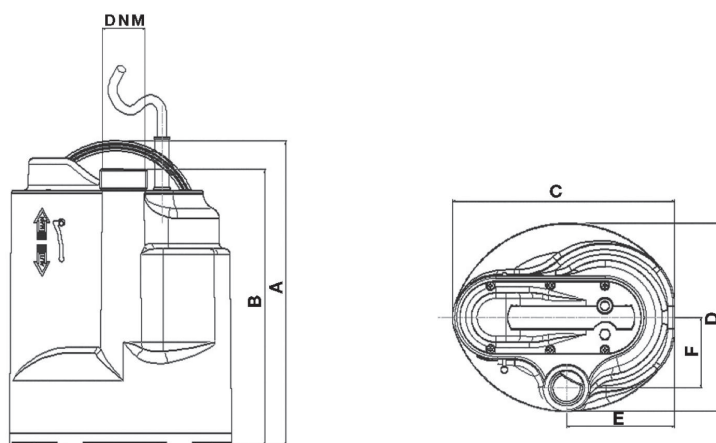
## ÉLECTROPOMPE SUBMERSIBLE POUR DRAINAGE EAUX CLAIRES

### PERFORMANCES HYDRAULIQUES



### TABLEAU DES PERFORMANCES

MODÈLE	P1		TENSION (V)	I <sub>n</sub> (A)	μF	Q										
	HP	kW					l/min	0	25	50	100	150				
DPC 200/10	0,87	0,65	1 - 230	2,9	8	m.c.a. m.c.w.	0	1,5	3	6	9	10	8	6	4,6	2,2



### DIMENSIONS ET POIDS

MODÈLE	Dimensions mm.							Poids (Kg)
	A	B	C	D	E	F	DNM	
DPC 200/10	273	148	200	170	97	63	1" 1/4	5,6