

CM

HORIZONTALE MONO-TURBINE - POMPES DE SURFACE

- Grande fiabilité
- Robuste et résistante
- Rendement hydraulique élevé
- Fonctionnement silencieux
- Moteurs à haut rendement selon EU(2019)/1781



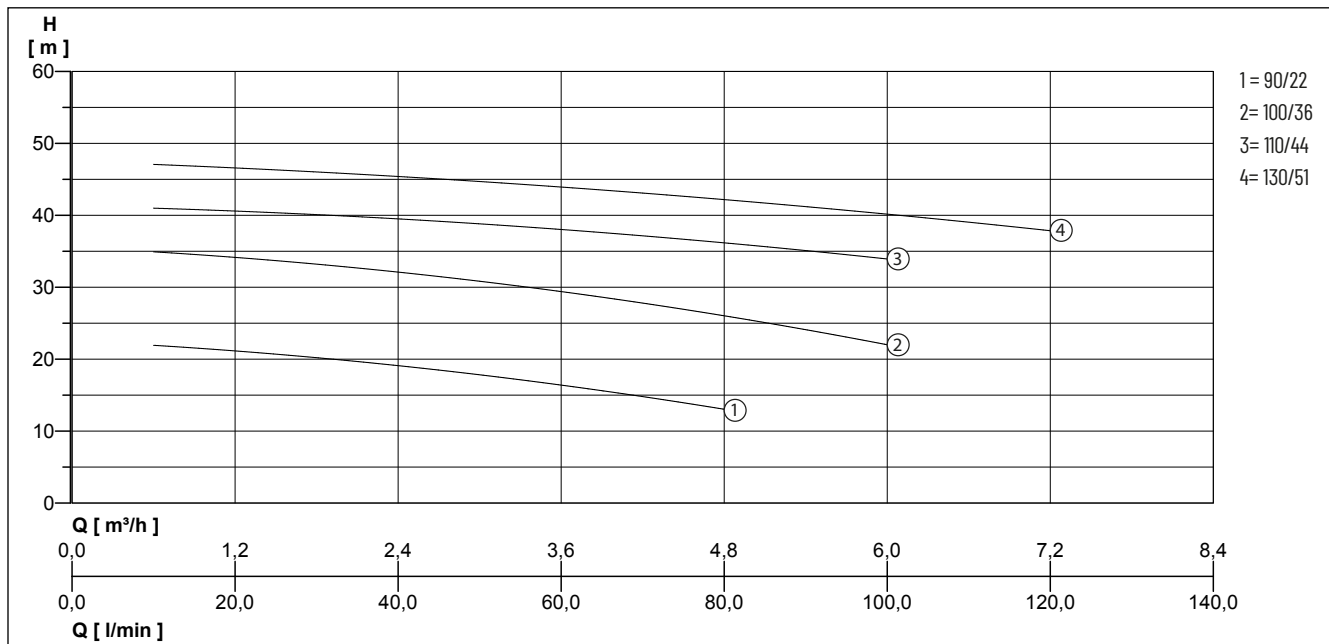
DESCRIPTION

Les pompes centrifuges mono-turbine de la série CM sont silencieuses et ont un rendement hydraulique élevé.

UTILISATION

- Relevage de puits pour irrigations
- Systèmes de pressurisation
- Surpression et approvisionnement
- Lavages

PRESTATION



Nous nous réservons le droit de modifier les spécifications sans préavis. Les performances de la pompe sont soumises à la norme ISO 9906 ISO 9906:2012 - Tolérances de classe 3B MEI ≥ 0,4 - Référence MEI ≥ 0,70 - Les informations sur le rendement de référence sont disponibles à l'adresse : www.europump.org/efficiencycharts

Type	Débit Q [m³/h]	0,6	1,8	3	4,8	6	7,2
CM 100/36 M/T	Hauteur H (m)	35	33	31	26	22	
CM 110/44 M/T		41	40	39	36	34	
CM 130/51 M/T		47	46	45	42	40	38

CM

HORIZONTALE MONO-TURBINE - POMPES DE SURFACE

DONNÉES MÉCANIQUES

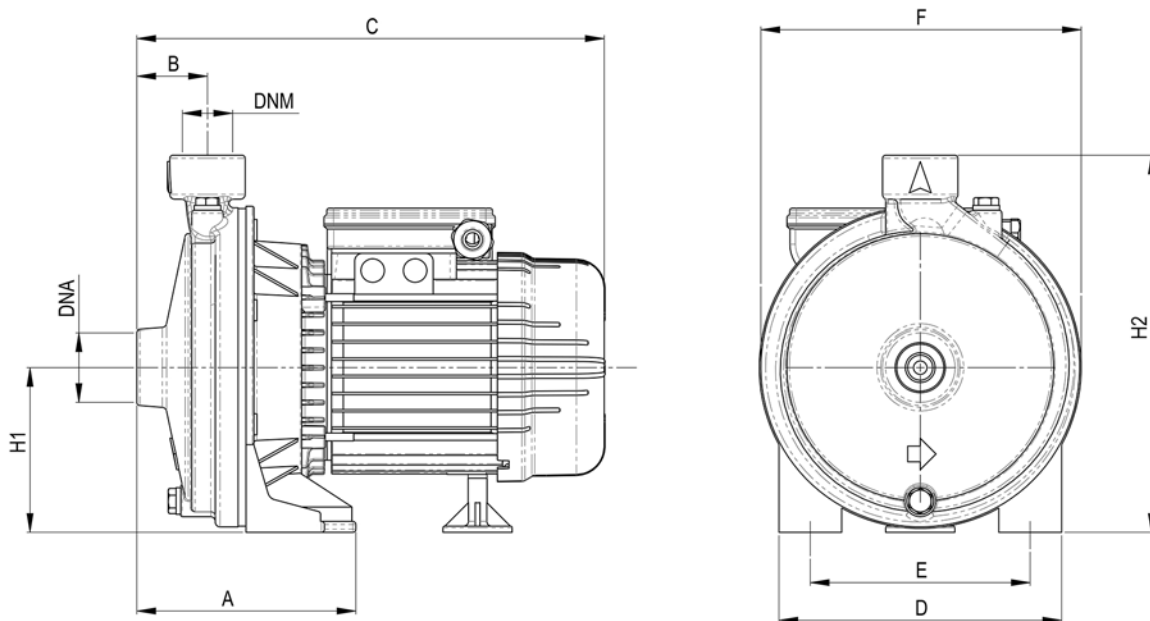
Arbre	Acier Inoxydable X 12 CrNiS 1809 (AISI 416)	Pression max de service	8 bar
Roue	Laiton	Type de liquide	eau propre sans corps solides en suspension ou matériau abrasif.
Corps du moteur	Fonte grise EN GJL 200	Température max. du liquide	90 °C
Corps de pompe	Fonte grise EN GJL 200	Hauteur d'aspiration max.	5 m
Garniture mécanique	Graphite	Joint d'étanchéité	NBR 70 shore
Contre-face	Céramique		

DONNÉES ÉLECTRIQUES

Indice de protection	IP 44	Classe d'isolation	F
----------------------	-------	--------------------	---

CM

Type	Art.-Nr.	Tension	Puissance moteur		Intensité	Poids
			P1	P2		
CM 100/36 M	N418B180	1/N/PE~230 V	1,25 kW	0,75 kW	5,5 A	11 kg
CM 100/36 T	N418B160	3/PE~230/400 V	1,20 kW	0,90 kW	3,8 A/2,3 A	11 kg
CM 110/44 M	N4187090	1/N/PE~230 V	1,70 kW	1,10 kW	8,0 A	20 kg
CM 110/44 T	N4187100	3/PE~230/400 V	1,80 kW	1,10 kW	5,5 A/3,2 A	20 kg
CM 130/51 M	N4187110	1/N/PE~230 V	2,40 kW	1,50 kW	10,3 A	23 kg
CM 130/51 T	N4187120	3/PE~230/400 V	2,10 kW	1,50 kW	6,9 A/4,0 A	23 kg



DIMENSIONS [mm]

Type	A	B	C	D	F	H1	H2	DNA	DNM	E
CM 100/36 M/T	140	45	300	180	205	107	242	1»	1»	140
CM 110/44 M	95,5	45,5	347	194	200	100	252	1 1/4»	1»	155
CM 110/44 T	95,5	45,5	372	194	200	100	252	1 1/4»	1»	155
CM 130/51 M	95,5	45,5	360	220	225	115	285	1 1/4»	1»	180
CM 130/51 T	95,5	45,5	374	220	225	115	285	1 1/4»	1»	180